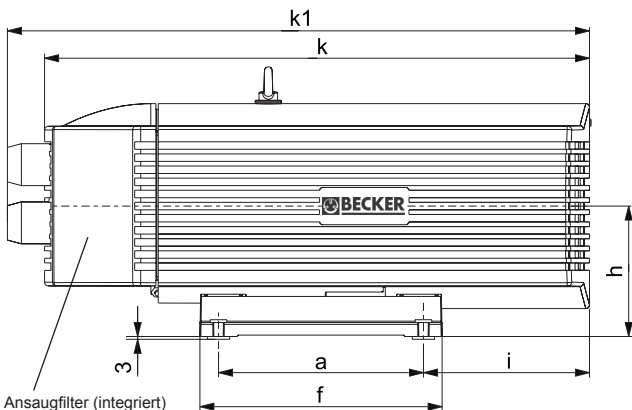


Drehschieber-Druck-Vakuumpumpen
Rotary vane pressure/vacuum pumps
Pompes combinées à palettes
Pompe combinata a palette

trockenaufend, luftgekühlt, für x-tra Betriebsstunden
 oil-free, air-cooled, for x-tra operating hours
 funzionant a secco, raffreddate ad aria, per x-tra ore operative



X 4.25 DSK

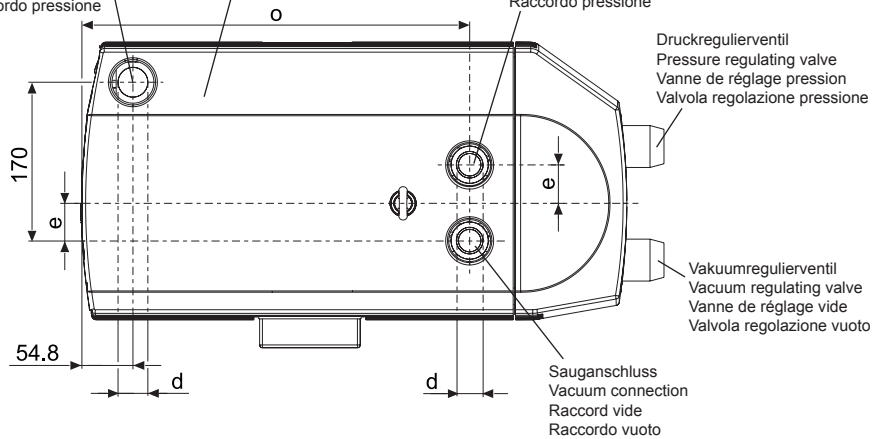
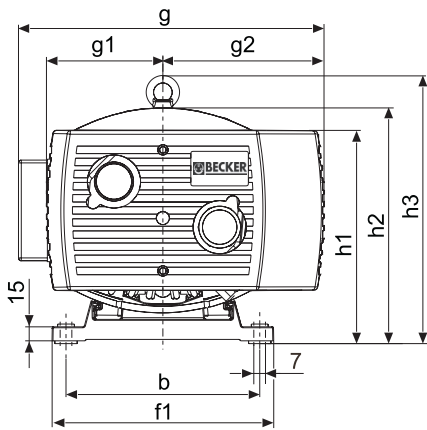


Ansaugfilter (integriert)
 Air inlet filter (integrated)
 Filtre d'aspiration (intégré)
 Filtro di aspirazione (integrato)

X 4.25 DSK + X 4.40 DSK
 Druckanschluss
 Pressure connection
 Raccord pression
 Raccordo pressione

X 4.25 DSK + X 4.40 DSK
 Druckluftkühler (integriert)
 Blast air cooler (integrated)
 Refroidisseur air comprimé (intégré)
 Raffreddatore aria compressa (integrato)

X 4.10 DV, X 4.16 DV,
 X 4.25 DV + X 4.40 DV
 Druckanschluss
 Pressure connection
 Raccord pression
 Raccordo pressione



Druckreguliventil
 Pressure regulating valve
 Vanne de réglage pression
 Valvola regolazione pressione

Vakuumpreguliventil
 Vacuum regulating valve
 Vanne de réglage vide
 Valvola regolazione vuoto

Sauganschluss
 Vacuum connection
 Raccordo vide
 Raccordo vuoto

X	m ³ /h		bar (rel. ¹⁾		kW				dB(A) ²⁾		kg		
	50 Hz	60 Hz	50 Hz	60 Hz	3~		1~		50 Hz	60 Hz			
X 4.10 DV	10	12	±0,5	±0,5	0,37	0,45	1	0,37	0,44	7	55	58	16,0
X 4.16 DV	16	20	±0,5	±0,5	0,55	0,70	2	0,55	0,66	8	61	63	24,0
X 4.25 DV	25	30	±0,5	±0,5	0,75	0,90	3	0,80	1,10	9	69	69	26,0
X 4.25 DSK	25	30	±0,6	±0,6	1,10	1,30	4	1,10	-	10	69	69	35,0
X 4.40 DV	35	43	±0,5	±0,5	1,25	1,50	5	-	-	-	66	68	38,5
X 4.40 DSK	35	43	±0,6	±0,6	1,85	2,20	6	-	-	-	68	68	46,0

M	kW		V ³⁾		min ⁻¹		A		IP	ISO	
	50 Hz	60 Hz	50 Hz	60 Hz	50 Hz	60 Hz	50 Hz	60 Hz			
1	3~	0,37 0,45	175-260 / 300-450	202-300 / 350-520	1420	1700	2,30 / 1,30	2,35 / 1,36	54	F	
2	3~	0,55 0,70	175-260 / 300-450	202-300 / 350-520	1420	1700	3,80 / 2,20	3,90 / 2,25	54	F	
3	3~	0,75 0,90	175-254 / 300-440	190-300 / 330-520	1430	1720	6,00 / 3,50	6,00 / 3,50	54	F	
4	3~	1,10 1,30	190-255 / 330-440	190-290 / 330-500	1420	1690	5,15 / 3,00	5,55 / 3,20	54	F	
5	3~	1,25 1,50	190-254 / 330-440	202-300 / 350-520	1420	1680	6,90 / 4,00	6,90 / 4,00	54	F	
6	3~	1,85 2,20	190-255 / 330-440	190-290 / 330-500	1420	1660	8,80 / 5,10	9,25 / 5,35	54	F	
7	1~	0,37 0,44	230 V ±10%	230 V ±10%	1380	1630	3,0	3,4	54	F	12 µF / 400 V
8	1~	0,55 0,66	230 V ±10%	230 V ±10%	1360	1600	4,6	5,2	54	F	20 µF / 450 V
9	1~	0,80 1,10	230 V ± 6%	230 V ± 6%	1350	1550	5,8	6,8	54	F	25 µF / 440 V
10	1~	1,10 -	230 V	-	1350	-	7,6	-	54	F	30 µF / 400 V

← mm →	a	b	d	e	f	f1	g	g1	g2	h	h1	h2	h3	i	k	k1	o
X 4.10 DV	160	112	G 1/2	35	200	142	207	90	90	107	176	189	194	106	387	429	257
X 4.16 DV	202	125	G 1/2	35	242	155	231	102,5	102,5	113	186	205	211	73	416	452	291,5
X 4.25 DV	220	190	G 3/4	40	260	238	260	125	125	140	227	250	290	96	465	505	302
X 4.25 DSK	220	190	G 3/4	40	260	238	328	125	173	140	227	250	290	130	505	545	336,3
X 4.40 DV	220	208	G 3/4	40	260	238	280	125	125	140	227	250	290	131	532	572	369
X 4.40 DSK	220	208	G 3/4	40	260	238	328	125	173	140	227	250	290	178	585	625	416,3

1) bar relativ • bar relative • bar relatif • bar relativo → bar absolut (absolute • absolu • assoluto) = 1 + (±x bar rel.)
 2) bei mittlerer Belastung, beide Seiten abgeleitet • at medium load, both sides derived • à régime moyen, les deux côtés dérivés • a medio regime, entrambi i lati derivati : DIN EN ISO 2151 + DIN EN ISO 3744 (KpA = 3 dB(A))
 3) andere Spannungen auf Anfrage • other voltages on request • autres tensions sur demande • altre tensioni su richiesta

Bezugsdaten (Atmosphäre) • Reference (atmosphere) • Référéncé (atmosphère) • Rifermento (atmosfera) : 1000 mbar, 20°C Blasluftmenge saugseitig gemessen • Blast air rate suction side measurs • Débit d'air soufflé calibré au côté d'aspiration • Volume d'aria soffiata collaudata sul lato aspirazione Mögliche Abweichung • Allowable tolerance • Variation possible • Variazione possibile : ±5 %			Überdruck Pressure Pression Pression [bar]	50 Hz			60 Hz					
				Unterdruck • Vacuum Vide • Vuoto [bar]			Unterdruck • Vacuum Vide • Vuoto [bar]					
			0	-0,25	-0,50	0	-0,25	-0,50				
X 4.10 DV	Saugluftmenge Débit d'air aspiré	Suction air rate Volume d'aria aspirata	[m³/h]	+0,25	9,46	7,06	4,07	11,70	8,24	4,93		
	Blasluftmenge Débit d'air soufflé	Blast air rate Volume d'aria soffiata	[m³/h]		9,46	7,06	4,07	11,70	8,24	4,93		
	Leistungaufnahme Puissance absorbée	Power absorbed Potenza assorbita	[kW]		0,17	0,20	0,23	0,24	0,27	0,29		
	Blaslufttemperatur Température d'aria comprimé	Temperature compressed air Temperatura aria compressa	[°C]		47	54	59	52	59	63		
	Saugluftmenge Débit d'air aspiré	Suction air rate Volume d'aria aspirata	[m³/h]	+0,50	9,37	6,44	3,60	11,03	6,99	4,49		
	Blasluftmenge Débit d'air soufflé	Blast air rate Volume d'aria soffiata	[m³/h]		9,37	6,44	3,60	11,03	6,99	4,49		
	Leistungaufnahme Puissance absorbée	Power absorbed Potenza assorbita	[kW]		0,23	0,27	0,30	0,30	0,32	0,35		
	Blaslufttemperatur Température d'aria comprimé	Temperature compressed air Temperatura aria compressa	[°C]		59	63	67	59	66	72		
X 4.16 DV	Saugluftmenge Débit d'air aspiré	Suction air rate Volume d'aria aspirata	[m³/h]	+0,25	15,5	11,1	6,50	18,1	13,3	8,00		
	Blasluftmenge Débit d'air soufflé	Blast air rate Volume d'aria soffiata	[m³/h]		15,5	11,1	6,50	18,1	13,3	8,00		
	Leistungaufnahme Puissance absorbée	Power absorbed Potenza assorbita	[kW]		0,42	0,43	0,43	0,52	0,56	0,54		
	Blaslufttemperatur Température d'aria comprimé	Temperature compressed air Temperatura aria compressa	[°C]		60	66	74	68	73	81		
	Saugluftmenge Débit d'air aspiré	Suction air rate Volume d'aria aspirata	[m³/h]	+0,50	15,0	10,1	6,00	17,9	12,3	7,30		
	Blasluftmenge Débit d'air soufflé	Blast air rate Volume d'aria soffiata	[m³/h]		15,0	10,1	6,00	17,9	12,3	7,30		
	Leistungaufnahme Puissance absorbée	Power absorbed Potenza assorbita	[kW]		0,48	0,48	0,53	0,58	0,59	0,62		
	Blaslufttemperatur Température d'aria comprimé	Temperature compressed air Temperatura aria compressa	[°C]		69	77	83	76	83	91		
X 4.25 DV	Saugluftmenge Débit d'air aspiré	Suction air rate Volume d'aria aspirata	[m³/h]	+0,25	23,63	16,52	9,18	28,27	19,99	11,39		
	Blasluftmenge Débit d'air soufflé	Blast air rate Volume d'aria soffiata	[m³/h]		23,63	16,52	9,18	28,27	19,99	11,39		
	Leistungaufnahme Puissance absorbée	Power absorbed Potenza assorbita	[kW]		0,58	0,62	0,67	0,65	0,67	0,70		
	Blaslufttemperatur Température d'aria comprimé	Temperature compressed air Temperatura aria compressa	[°C]		58	66	76	62	70	81		
	Saugluftmenge Débit d'air aspiré	Suction air rate Volume d'aria aspirata	[m³/h]	+0,50	22,07	14,99	7,79	26,91	18,43	10,22		
	Blasluftmenge Débit d'air soufflé	Blast air rate Volume d'aria soffiata	[m³/h]		22,07	14,99	7,79	26,91	18,43	10,22		
	Leistungaufnahme Puissance absorbée	Power absorbed Potenza assorbita	[kW]		0,67	0,71	0,76	0,76	0,80	0,87		
	Blaslufttemperatur Température d'aria comprimé	Temperature compressed air Temperatura aria compressa	[°C]		65	76	85	70	81	91		
X 4.40 DV	Saugluftmenge Débit d'air aspiré	Suction air rate Volume d'aria aspirata	[m³/h]	+0,25	35,88	25,77	14,90	42,49	30,39	13,48		
	Blasluftmenge Débit d'air soufflé	Blast air rate Volume d'aria soffiata	[m³/h]		35,88	25,77	14,90	42,49	30,39	13,48		
	Leistungaufnahme Puissance absorbée	Power absorbed Potenza assorbita	[kW]		0,97	0,97	1,00	1,28	1,25	1,25		
	Blaslufttemperatur Température d'aria comprimé	Temperature compressed air Temperatura aria compressa	[°C]		68	77	90	76	84	101		
	Saugluftmenge Débit d'air aspiré	Suction air rate Volume d'aria aspirata	[m³/h]	+0,50	34,16	23,95	13,48	41,13	29,26	16,53		
	Blasluftmenge Débit d'air soufflé	Blast air rate Volume d'aria soffiata	[m³/h]		34,16	23,95	13,48	41,13	29,26	16,53		
	Leistungaufnahme Puissance absorbée	Power absorbed Potenza assorbita	[kW]		1,10	1,13	1,17	1,45	1,44	1,46		
	Blaslufttemperatur Température d'aria comprimé	Temperature compressed air Temperatura aria compressa	[°C]		77	89	101	83	95	110		
X 4.25 DSK	Saugluftmenge Débit d'air aspiré	Suction air rate Volume d'aria aspirata	[m³/h]	+0,40	23,8	12,7	10,0	7,20	28,6	15,55	12,3	9,08
	Blasluftmenge Débit d'air soufflé	Blast air rate Volume d'aria soffiata	[m³/h]		25,3	20,0	18,6	17,3	30,8	23,4	21,6	19,7
	Leistungaufnahme Puissance absorbée	Power absorbed Potenza assorbita	[kW]		0,71	0,91	0,96	1,00	0,95	1,10	1,14	1,18
	Blaslufttemperatur Température d'aria comprimé	Temperature compressed air Temperatura aria compressa	[°C]		35	37	38	38	37	40	41	42
	Saugluftmenge Débit d'air aspiré	Suction air rate Volume d'aria aspirata	[m³/h]	+0,50	23,4	12,5	9,90	7,10	28,5	15,5	12,25	9,05
	Blasluftmenge Débit d'air soufflé	Blast air rate Volume d'aria soffiata	[m³/h]		24,9	29,6	18,2	16,9	30,65	23,3	21,5	19,6
	Leistungaufnahme Puissance absorbée	Power absorbed Potenza assorbita	[kW]		0,75	0,95	1,00	1,05	1,02	1,16	1,20	1,24
	Blaslufttemperatur Température d'aria comprimé	Temperature compressed air Temperatura aria compressa	[°C]		36	38	39	39	38	41	42	43
	Saugluftmenge Débit d'air aspiré	Suction air rate Volume d'aria aspirata	[m³/h]	+0,60	23,0	12,3	9,70	7,00	28,3	15,4	12,2	9,00
	Blasluftmenge Débit d'air soufflé	Blast air rate Volume d'aria soffiata	[m³/h]		24,5	19,2	17,8	16,5	30,5	23,1	21,3	19,4
	Leistungaufnahme Puissance absorbée	Power absorbed Potenza assorbita	[kW]		0,80	1,00	1,05	1,10	1,07	1,22	1,26	1,30
	Blaslufttemperatur Température d'aria comprimé	Temperature compressed air Temperatura aria compressa	[°C]		37,0	39	40	40	39	42	43	44
X 4.40 DSK	Saugluftmenge Débit d'air aspiré	Suction air rate Volume d'aria aspirata	[m³/h]	+0,40	34,7	17,7	13,8	10,1	42,5	21,5	17,3	13,2
	Blasluftmenge Débit d'air soufflé	Blast air rate Volume d'aria soffiata	[m³/h]		34,4	26,2	23,6	20,7	42,3	30,9	27,6	24,5
	Leistungaufnahme Puissance absorbée	Power absorbed Potenza assorbita	[kW]		1,09	1,33	1,38	1,43	1,45	1,75	1,78	1,87
	Blaslufttemperatur Température d'aria comprimé	Temperature compressed air Temperatura aria compressa	[°C]		36	40	41	41	40	43	43	42
	Saugluftmenge Débit d'air aspiré	Suction air rate Volume d'aria aspirata	[m³/h]	+0,50	34,5	17,3	13,4	9,90	42,1	21,4	17,0	12,7
	Blasluftmenge Débit d'air soufflé	Blast air rate Volume d'aria soffiata	[m³/h]		33,9	25,6	23,1	20,0	41,9	30,7	27,2	23,8
	Leistungaufnahme Puissance absorbée	Power absorbed Potenza assorbita	[kW]		1,13	1,40	1,48	1,53	1,53	1,82	1,87	1,95
	Blaslufttemperatur Température d'aria comprimé	Temperature compressed air Temperatura aria compressa	[°C]		38	40	41	41	40	44	43	42
	Saugluftmenge Débit d'air aspiré	Suction air rate Volume d'aria aspirata	[m³/h]	+0,60	34,1	17,1	13,2	9,70	41,1	21,3	16,4	12,0
	Blasluftmenge Débit d'air soufflé	Blast air rate Volume d'aria soffiata	[m³/h]		33,4	25,1	22,7	19,2	41,1	30,4	26,5	23,0
	Leistungaufnahme Puissance absorbée	Power absorbed Potenza assorbita	[kW]		1,22	1,48	1,54	1,60	1,57	1,90	1,97	2,05
	Blaslufttemperatur Température d'aria comprimé	Temperature compressed air Temperatura aria compressa	[°C]		39	40	41	41	43	45	45	44