

**Betriebsanleitung**  
**Operating Instructions**  
**Instructions de service**  
**Istruzioni d'uso**  
**Handleiding**  
**Instrucciones para el manejo**  
**Manual de instruções**  
**Naudojimosi instrukcija**  
**Kasutusjuhend**  
**Lietošanas instrukcija**  
**Οδηγίες χρήσης**  
**取扱説明書**  
**사용설명서**

**Driftsinstruks**  
**Driftsinstruktioner**  
**Käyttöohje**  
**Driftsvejledning**  
**Instrukcja obsługi**  
**Kezelési útmutató**  
**Návod k obsluze**  
**Navodilo za uporabo**  
**Návod na obsluhu**  
**EI Kitabi**  
**Инструкция по эксплуатации**  
**使用说明书**

**KVT 3.100**

2006/42/EG

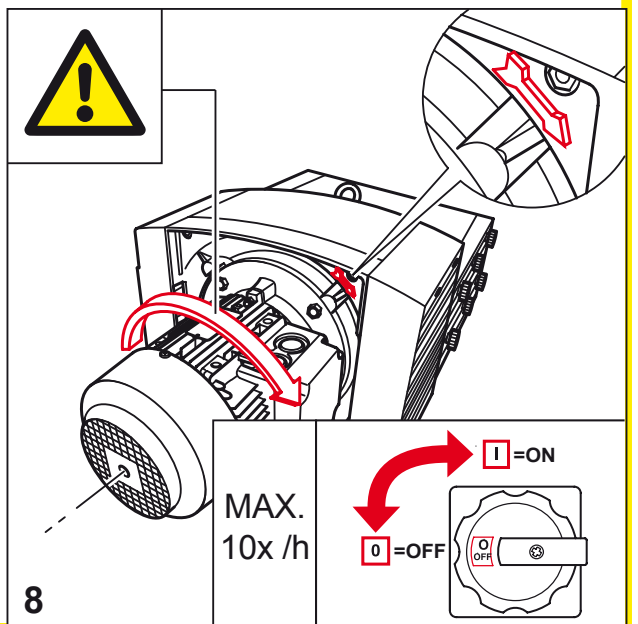
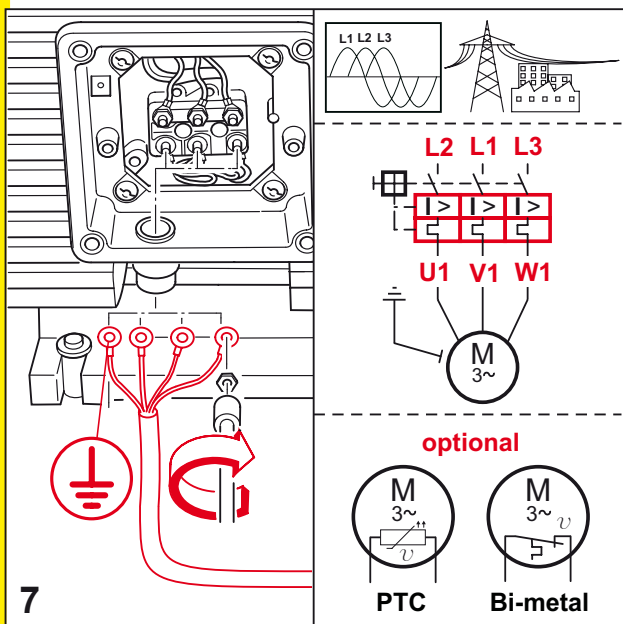
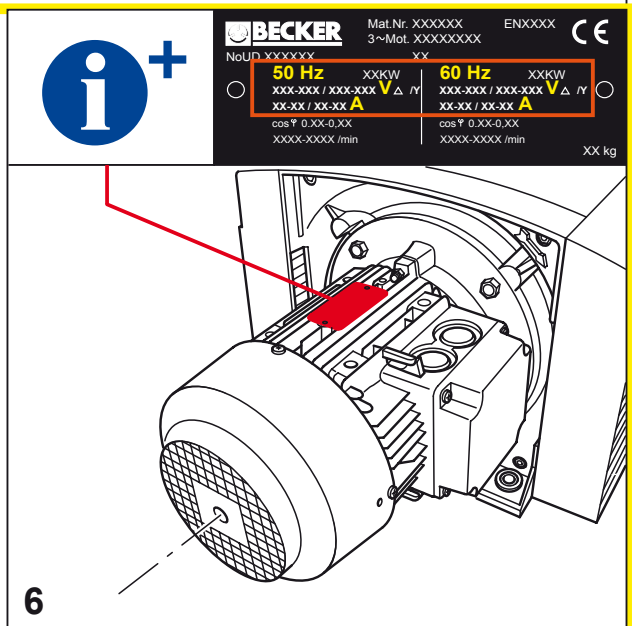
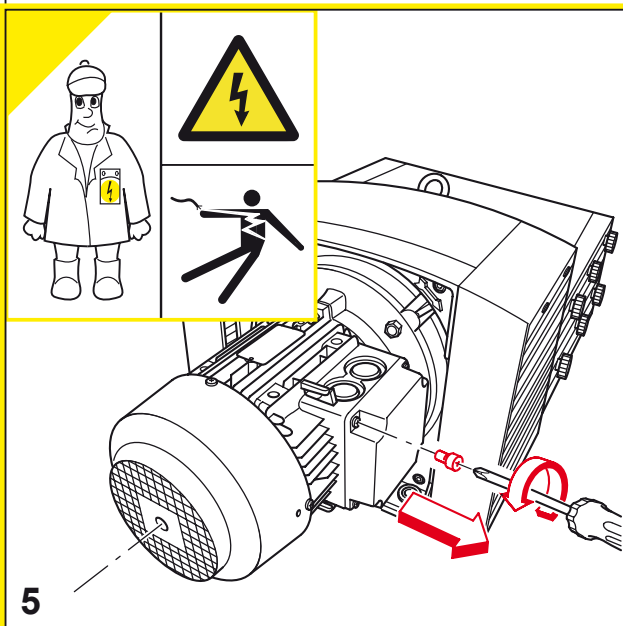
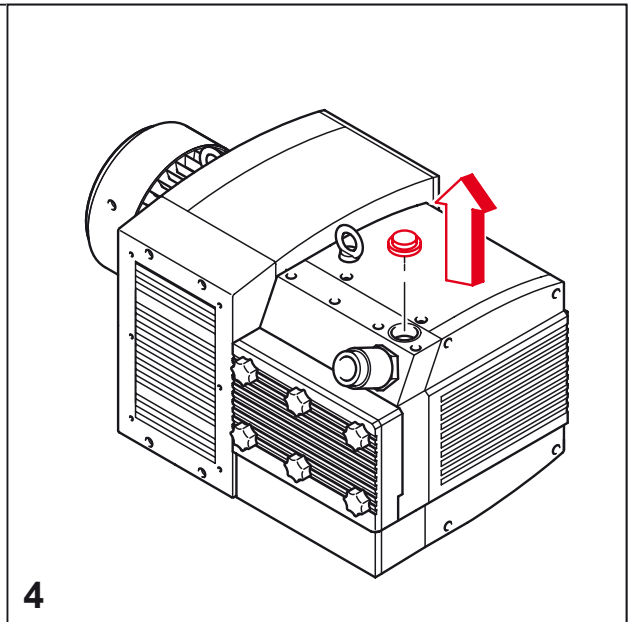
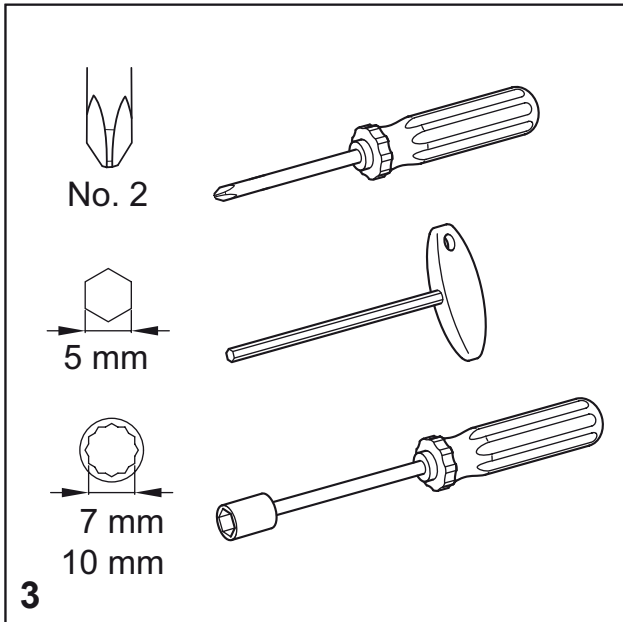


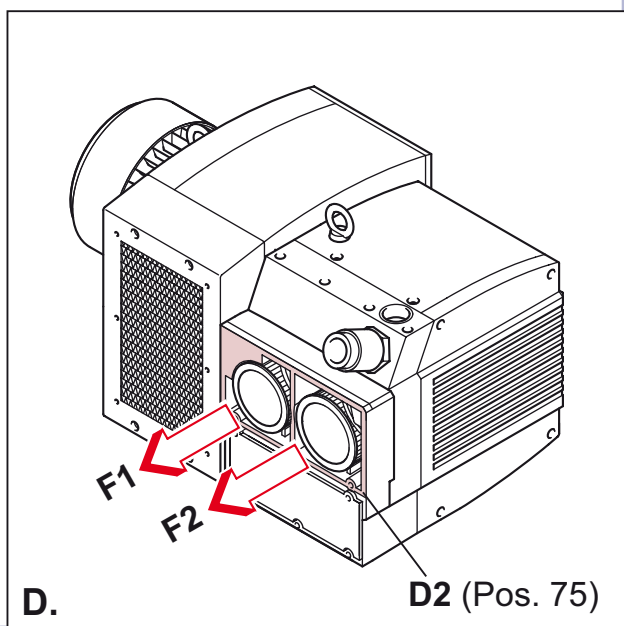
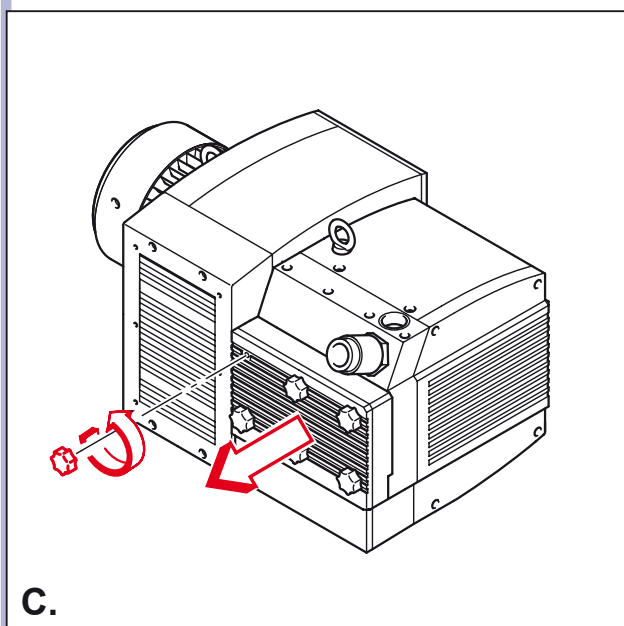
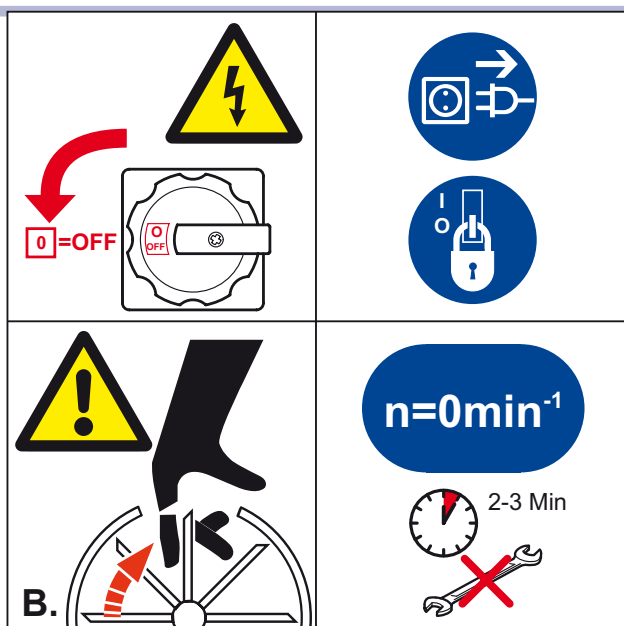
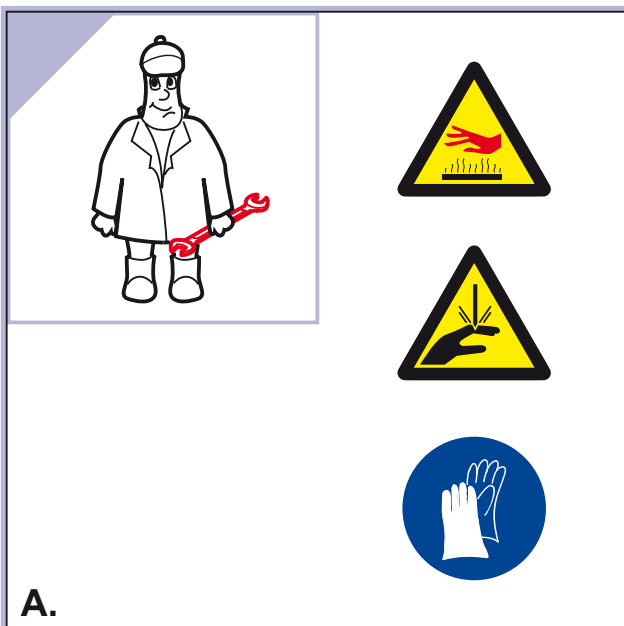
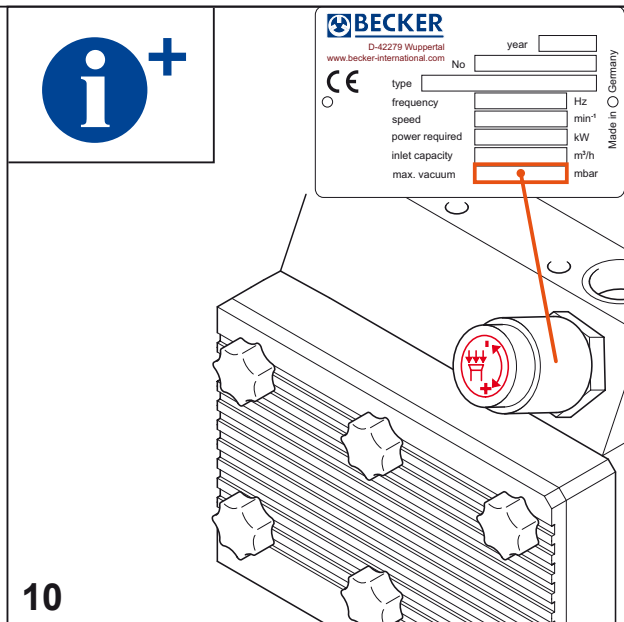
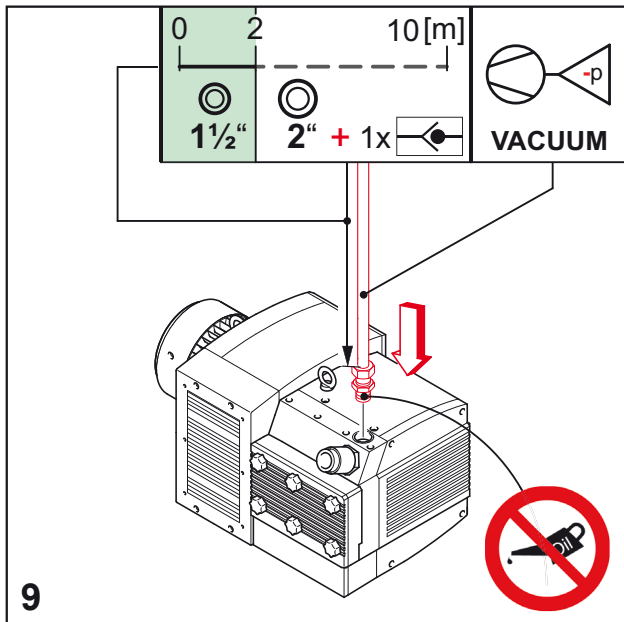
DIN EN ISO 14001:2005

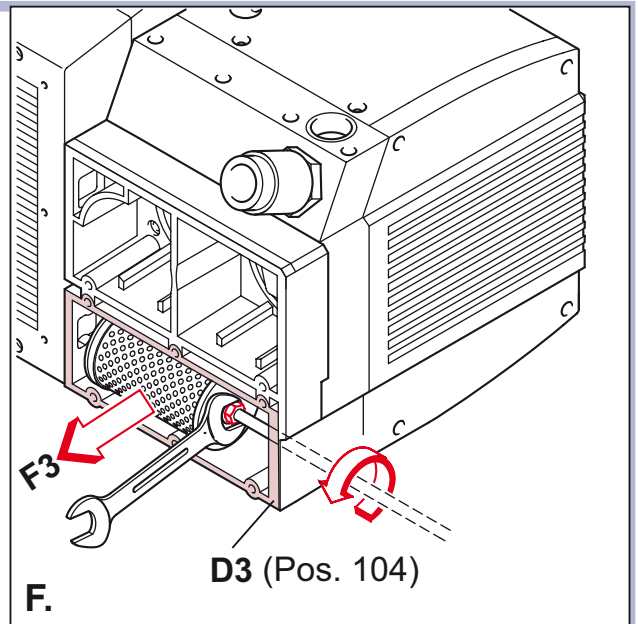
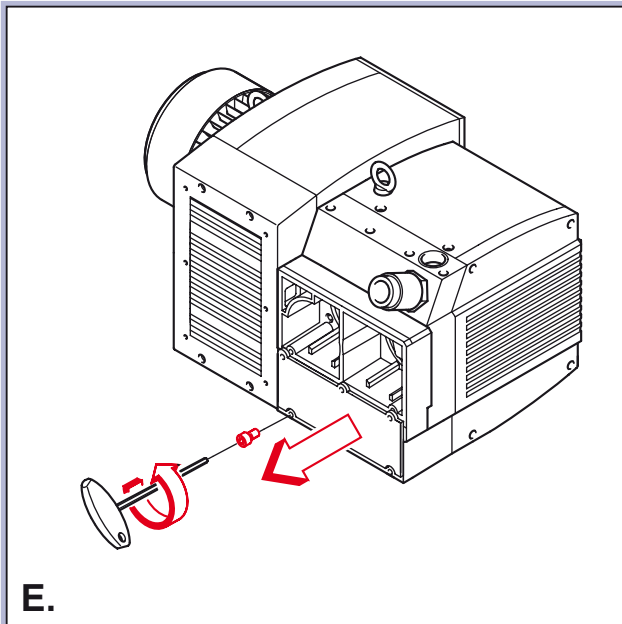
DIN EN ISO 9001  
001929 QM

			<p><b>MAX. VACUUM</b></p>	<p>mbar</p>
			<p><b>MAX.</b></p>	<p>m<sup>3</sup>/h</p>
<p><b>AIR</b></p>			<p>DIN EN ISO 3744</p>	<p>L<sub>pA</sub> = 75 dB(A) - 50Hz  L<sub>pA</sub> = 77 dB(A) - 60Hz  K<sub>pA</sub> = 3 dB(A)</p>

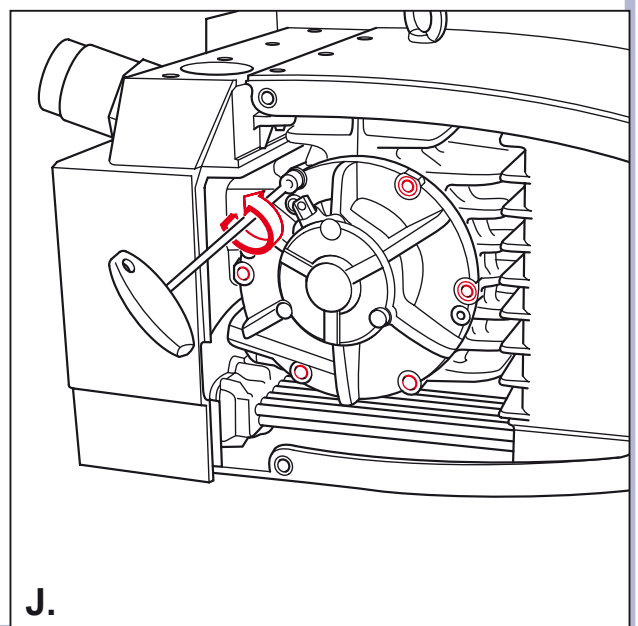
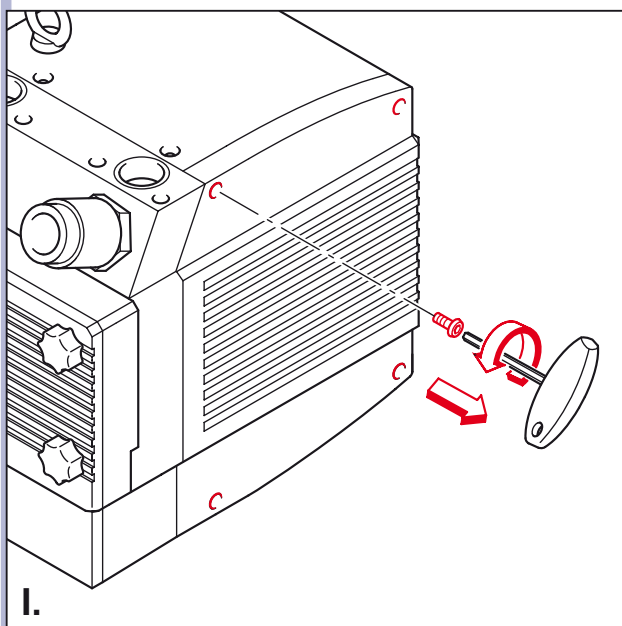
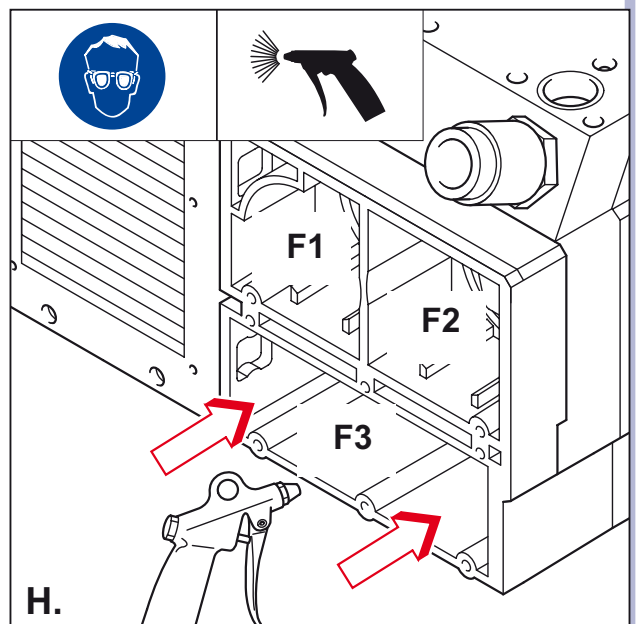
			<p>101 kg 223 lbs</p>	<p>A &gt; 100mm A &gt; 4"</p>	<p>&gt; 5°C/41°F &lt; 45°C/113°F</p>	<p>max. 90%</p>	<p>max. 800m</p>
<p>1</p>				<p>2</p>			

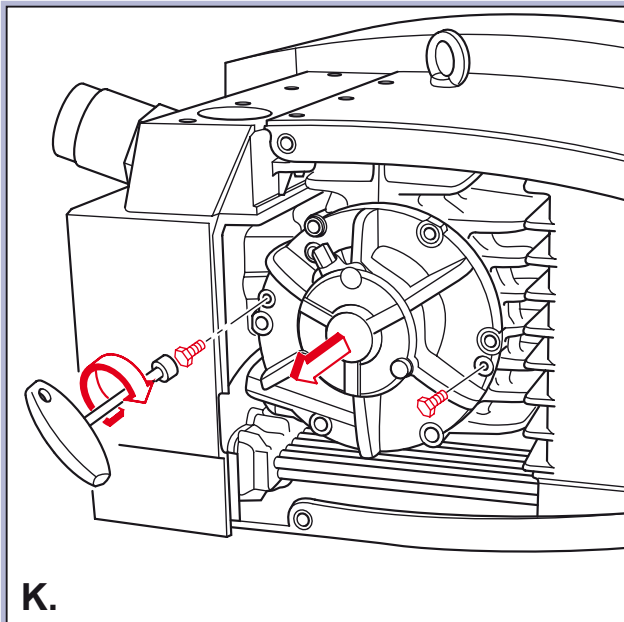






<p><b>F1 = F2</b> (standard) No.: 909507</p>	<p><b>F2*</b> (polyester) KVT 3.100/6 No.: 909587</p>	<p><b>F3</b> (standard) No.: 909514</p>
<p>D2 D3</p>	<p>Satz / Kit Pos.: 17, 20, 24, 62, 75, 76, 85, 86, 104, 122, 125, 126, 146 No.: 549000 21300</p>	

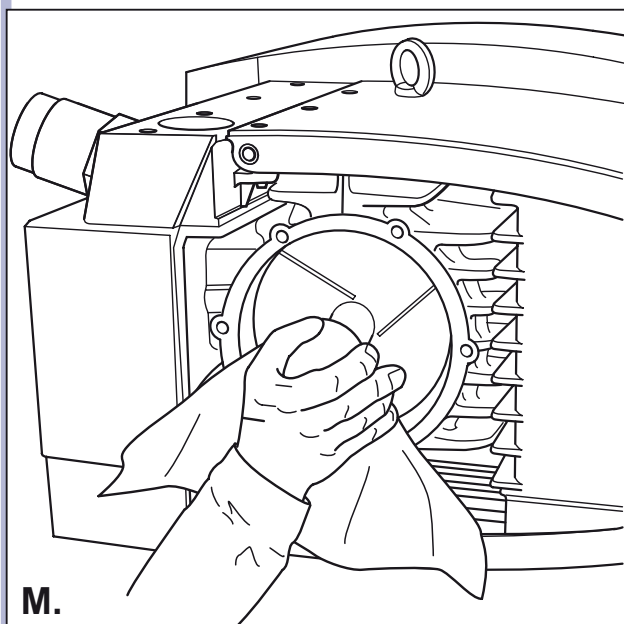




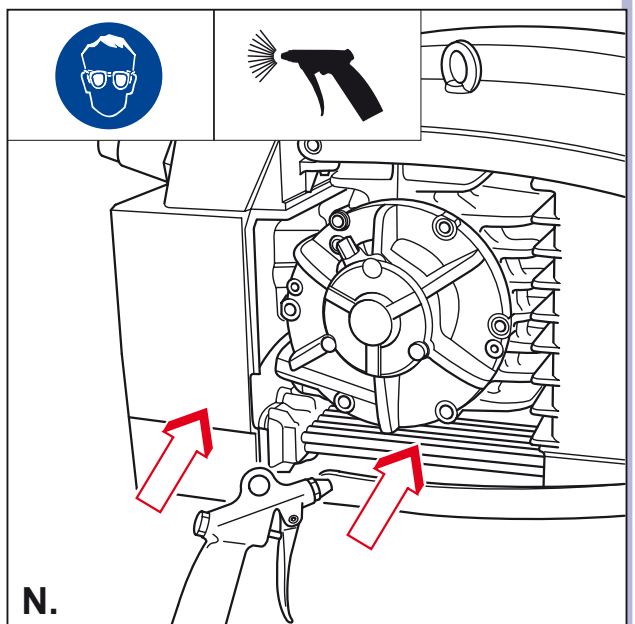
K.

<p><b>3000 h</b></p>	
	<p><math>A_{MIN} &gt; 26mm</math>  <math>A_{MIN} &lt; 26mm</math></p>
<p>KVT 3.100 (standard) → No. 90133300004 (SET)          KVT 3.100/6 → No. 90138000004 (SET)</p>	

L.



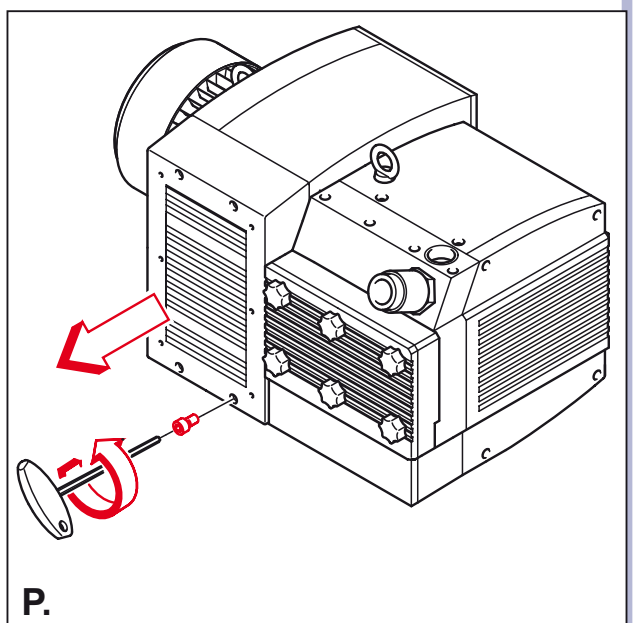
M.



N.

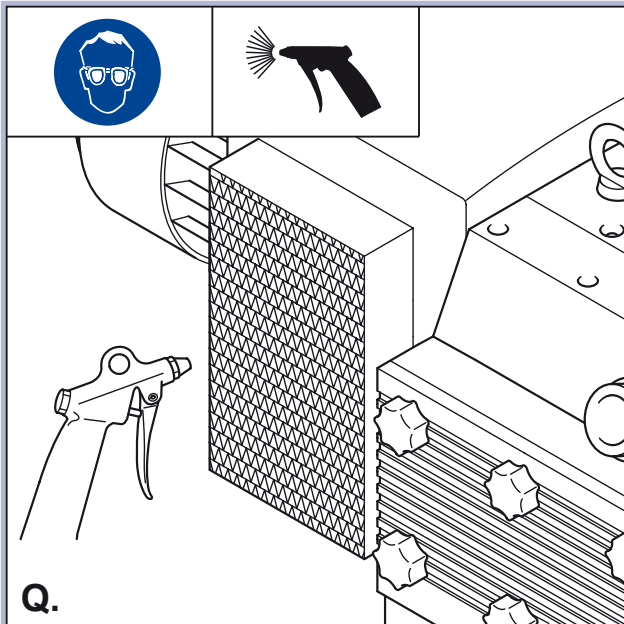
		<p>Amblygon          TA 15/2          No.743303</p>
<p><b>2000 h</b></p>		<p>2x 5g</p>

O.



P.





**www.becker-international.com**



Gebr. Becker GmbH  
 Hölker Feld 29-31  
 D-42279 Wuppertal

info@becker-international.com

**(D) Service:**  
 Tel: +49 (0)202 697-171  
 Fax: +49 (0)202 64 44 74