

Betriebsanleitung
Operating Instructions
Instructions de service
Istruzioni d'uso
Handleiding
Instrucciones para el manejo
Manual de instruções
Naudojimosi instrukcija
Kasutusjuhend
Lietošanas instrukcija
Οδηγίες χρήσης
取扱説明書
사용설명서

Driftsinstruks
Driftsinstruktioner
Käyttöohje
Driftsvejledning
Instrukcja obsługi
Kezelési útmutató
Návod k obsluze
Navodilo za uporabo
Návod na obsluhu
EI Kitabi
Инструкция по эксплуатации
使用说明书

VTLF 2.200
VTLF 2.250
VTLF 2.360

2006/42/EG

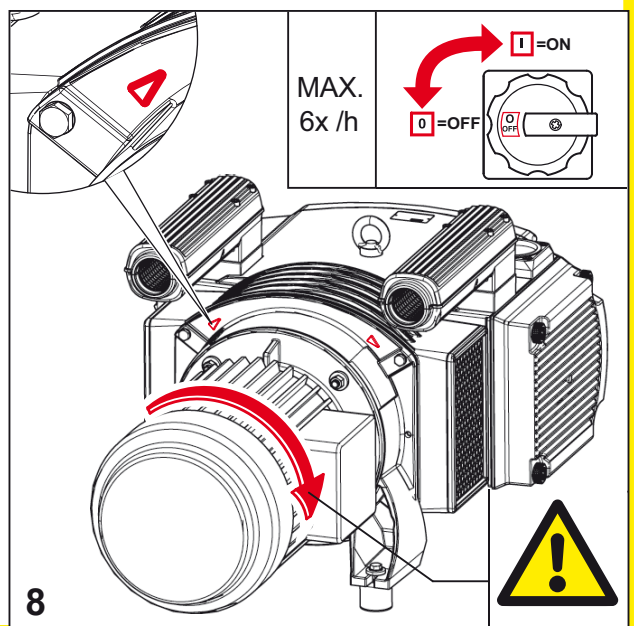
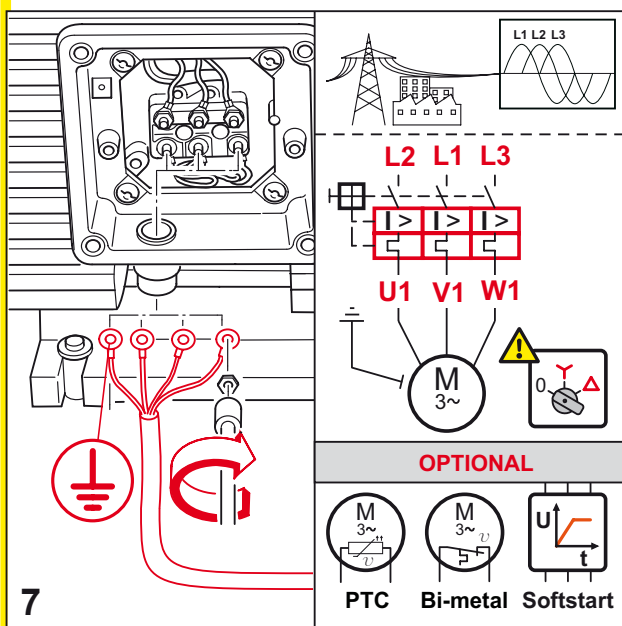
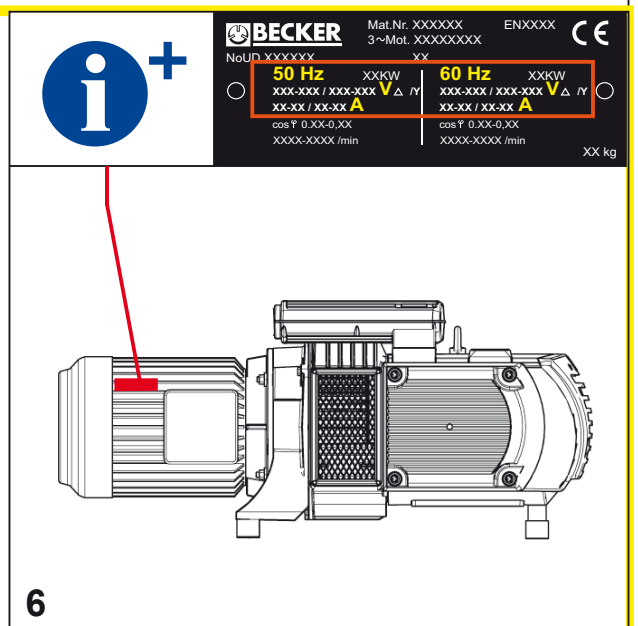
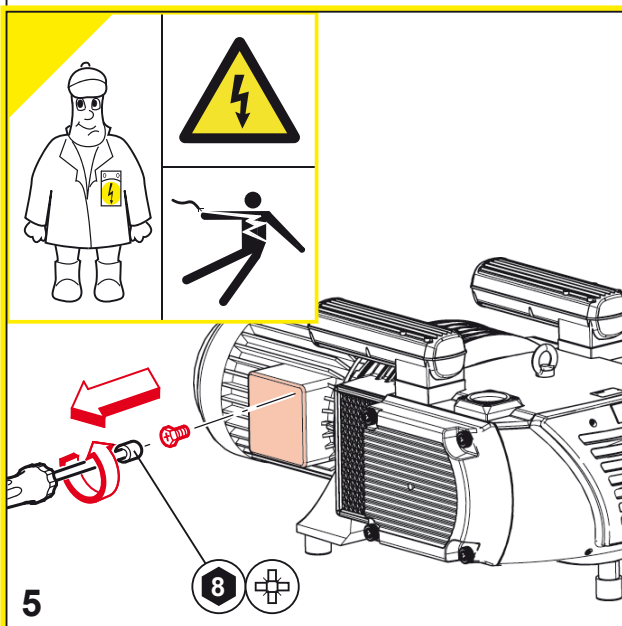
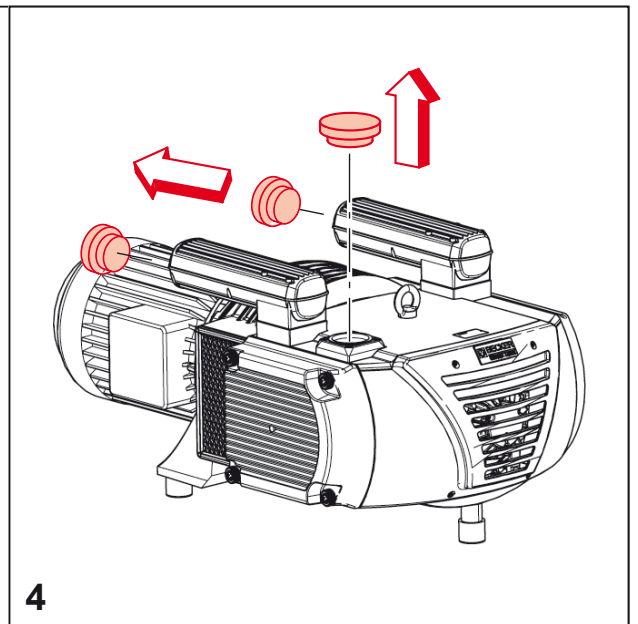
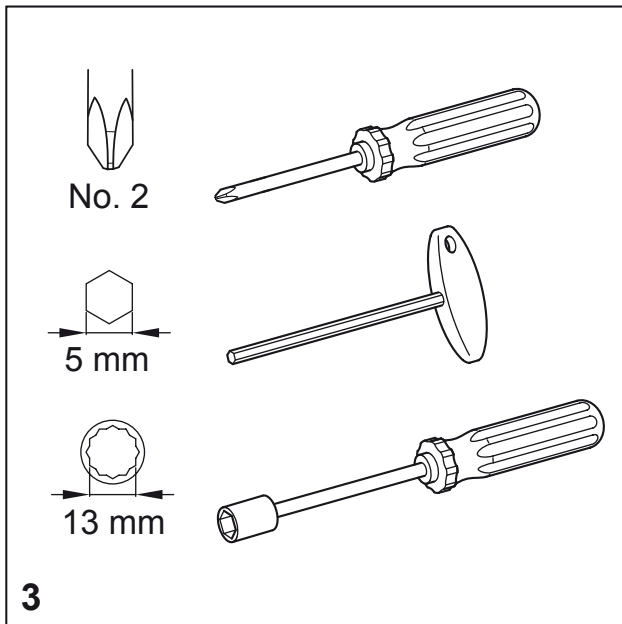


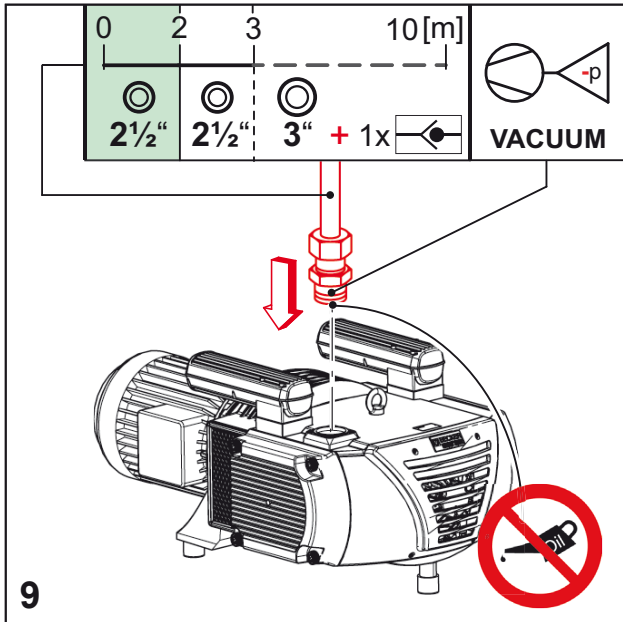
DIN EN ISO 14001:2005

DIN EN ISO 9001 001929 QM

				mbar
				<p> L_{pA} = 75-80 dB(A) - 50Hz L_{pA} = 77-82 dB(A) - 60Hz K_{pA} = 3 dB(A) </p>

			<p>250-280 kg 551-617 lbs</p>	<p>A > 400mm A > 16"</p>	<p>> 5°C/41°F < 45°C/113°F</p>	<p>max. 90%</p>	<p>max. 800m</p>
<p>1</p>				<p>2</p>			





A.

B.

0=OFF

$n=0 \text{ min}^{-1}$

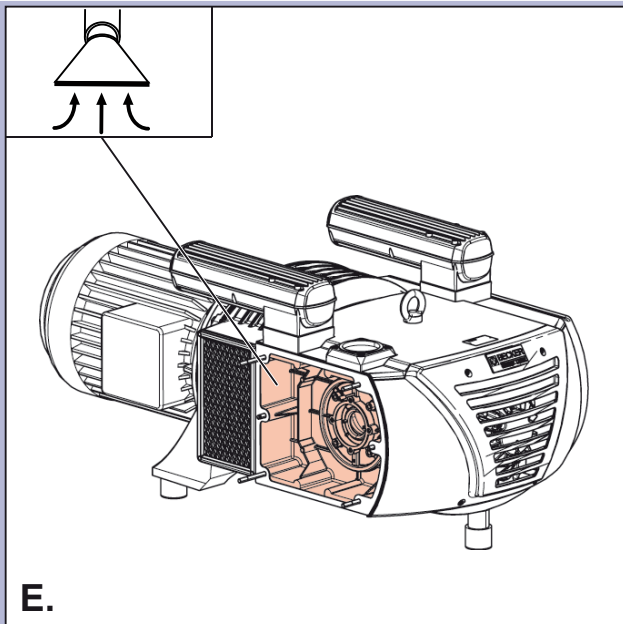
2-3 Min

C.

40 - 200 h AIR ?

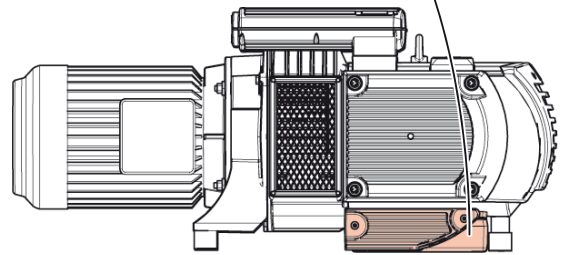
D.

F1



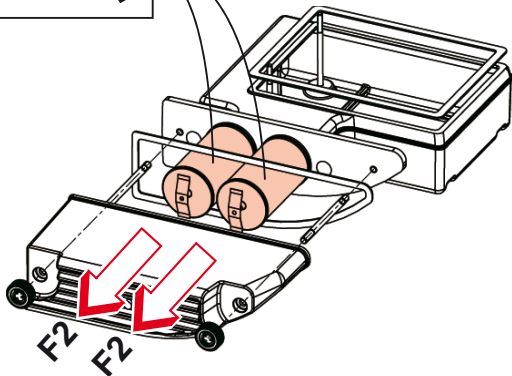
E.

VTLF 2.xxx SK

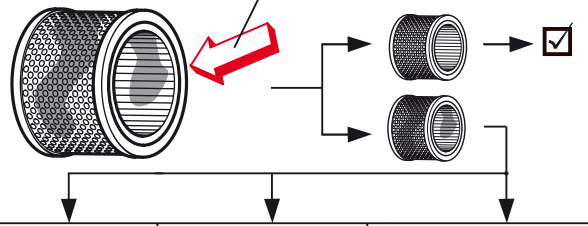
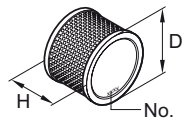


F.

VTLF 2.xxx SK



G.



F1

D: 218 mm
H: 122 mm
No.: 909512

F1 (polyester)

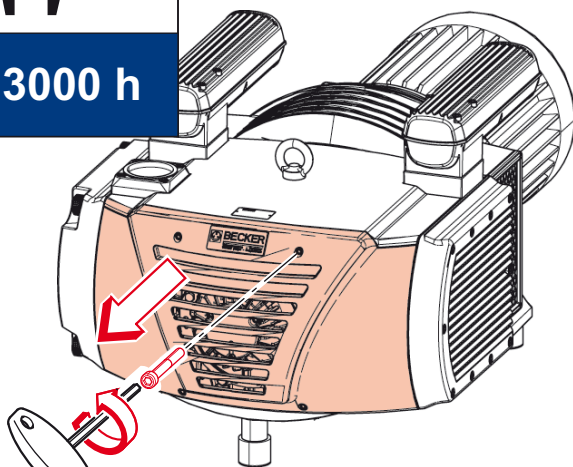
VTLF 2.xxx/6
No.: 909596

F2 (VTLF-SK)

D: 64 mm
H: 120 mm
No.: 2x 909510

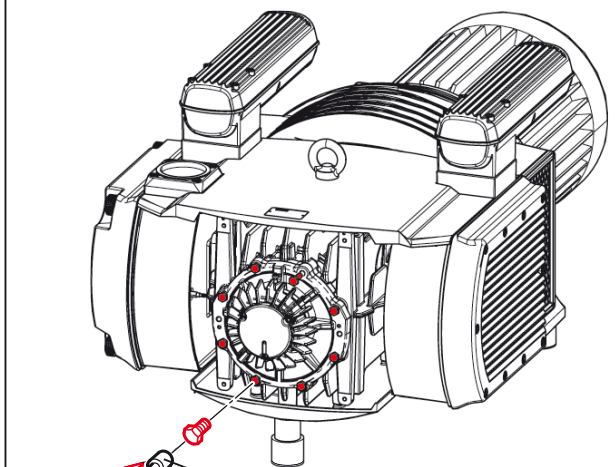


3000 h



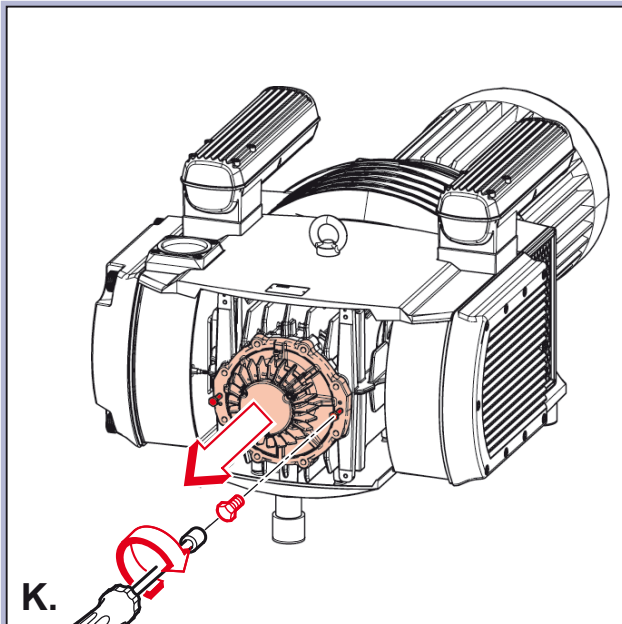
I.

5

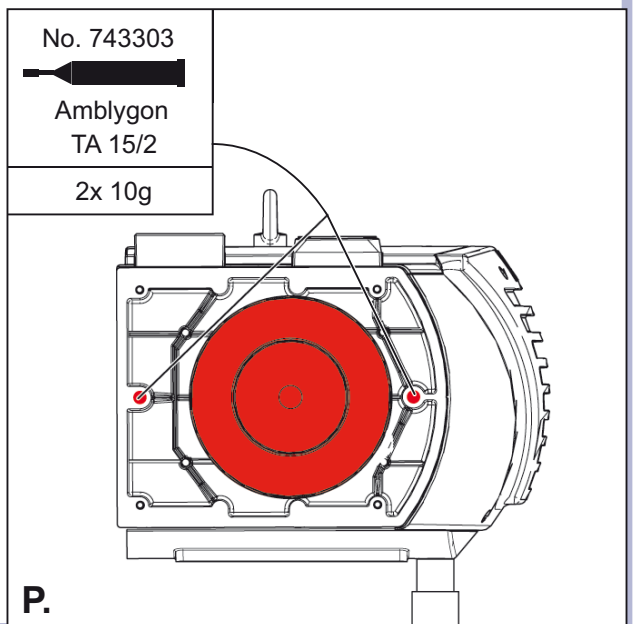
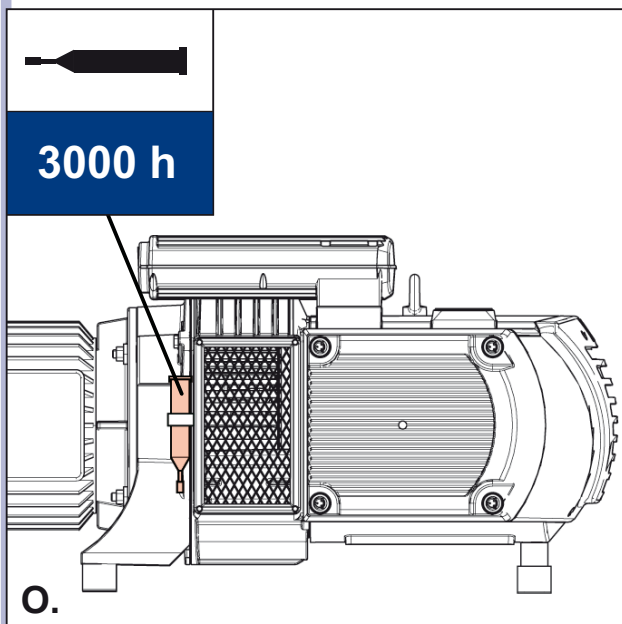
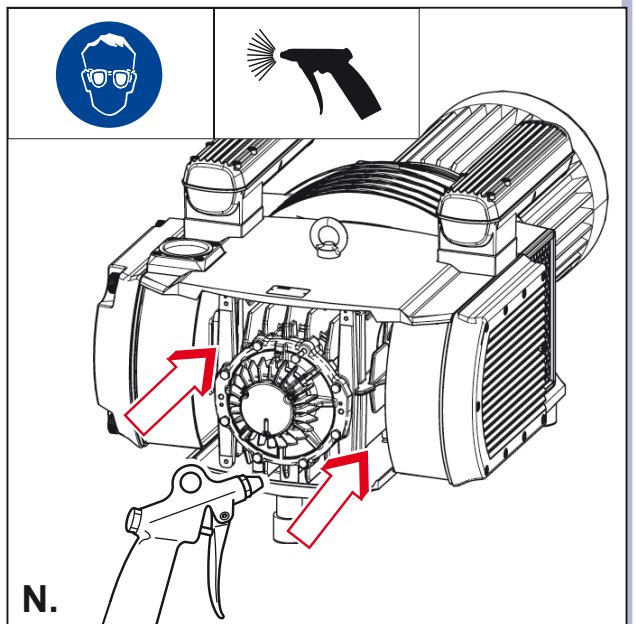
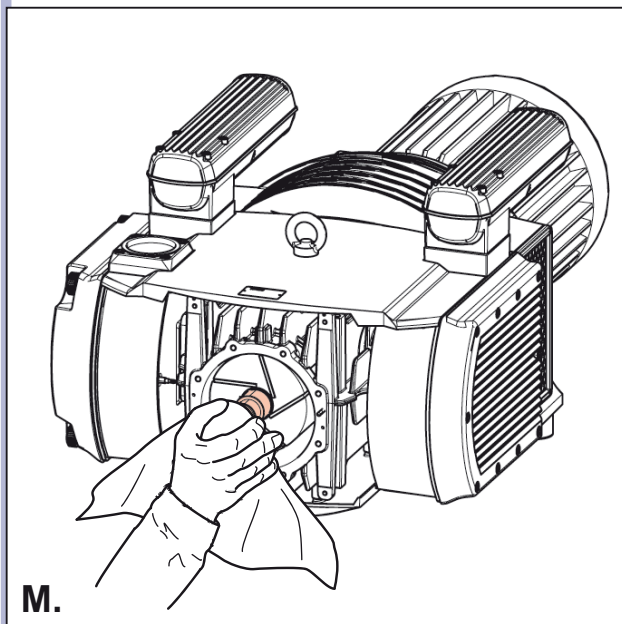


J.

13



	<p>$A_{MIN} > 41\text{mm}$</p> <p>$A_{MIN} < 41\text{mm}$</p>
<p>VTLF 2.200/2.250 → No. 90136701005 (SET)</p> <p>L. VTLF 2.360 → No. 90132500005 (SET)</p>	





Gebr. Becker GmbH
Hölker Feld 29-31
D-42279 Wuppertal

info@becker-international.com

(D) Service:

Tel: +49 (0)202 697-171

Fax: +49 (0)202 64 44 74