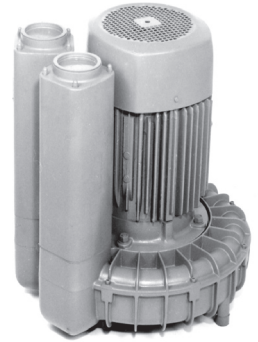
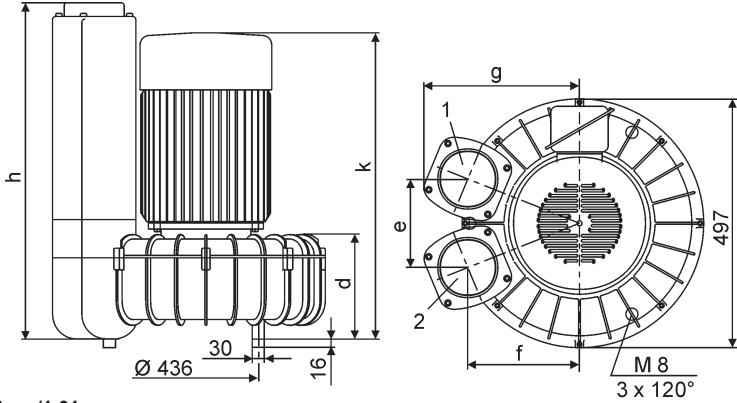


**Seitenkanal-Vakuumpumpen**  
**Side channel vacuum pumps**  
**Pompes à vide à canal latéral**  
**Aspiratori a canale laterale**

einstufig, luftgekühlt  
 single stage, air-cooled  
 mono-étagées, refroidies par air  
 monostadio, raffreddate ad aria

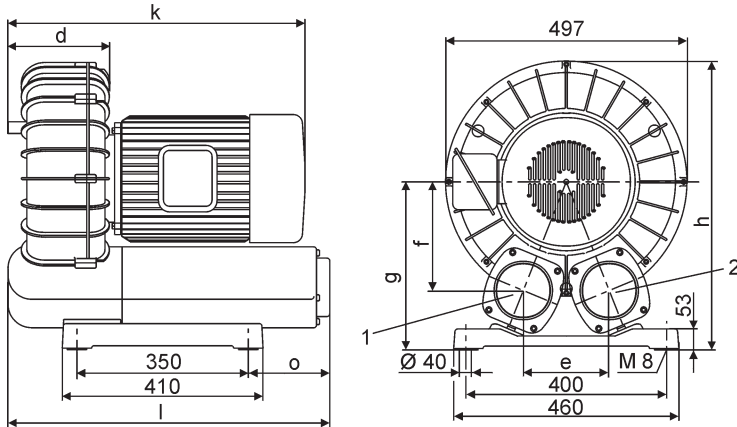
**SV 5. ... /1**

Standard mit Gummipuffer • Standard with rubber buffer • Standard avec amortisseur • Standard con ammortizzatore



**SV 5. ... /1-01**

mit Fuß • with foot • avec pied • con piede



- 1 → Sauganschluss  
Suction connection  
Raccord aspiration  
Raccordo aspirazione
- 2 → Druckanschluss  
Pressure connection  
Raccord pression  
Raccordo pressione

	m³/h (max.)		mbar (max. rel. <sup>1)</sup>		kW 3~			dB(A) <sup>2)</sup>		kg
	50 Hz	60 Hz	50 Hz	60 Hz	50 Hz	60 Hz	Ⓜ	50 Hz	60 Hz	
SV 5.300/1-01	325	395	-300	-270	4,0	4,8	1	75	80	88
			-350	-350	5,5	6,6	2	76	81	89
SV 5.490/1-01	472	585	-200	-155	4,0	4,8	1	71	75	88
			-300	-270	5,5	6,6	2	73	80	95
SV 5.690/1-01	720	895	-190	-160	5,5	6,6	2	72	75	95
			-285	-265	7,5	9,0	3	74	76	110
SV 5.1050/1-01	1080	1255	-165	-135	7,5	9,0	3	74	76	110
			-265	-250	11,0	13,2	4	76	80	112

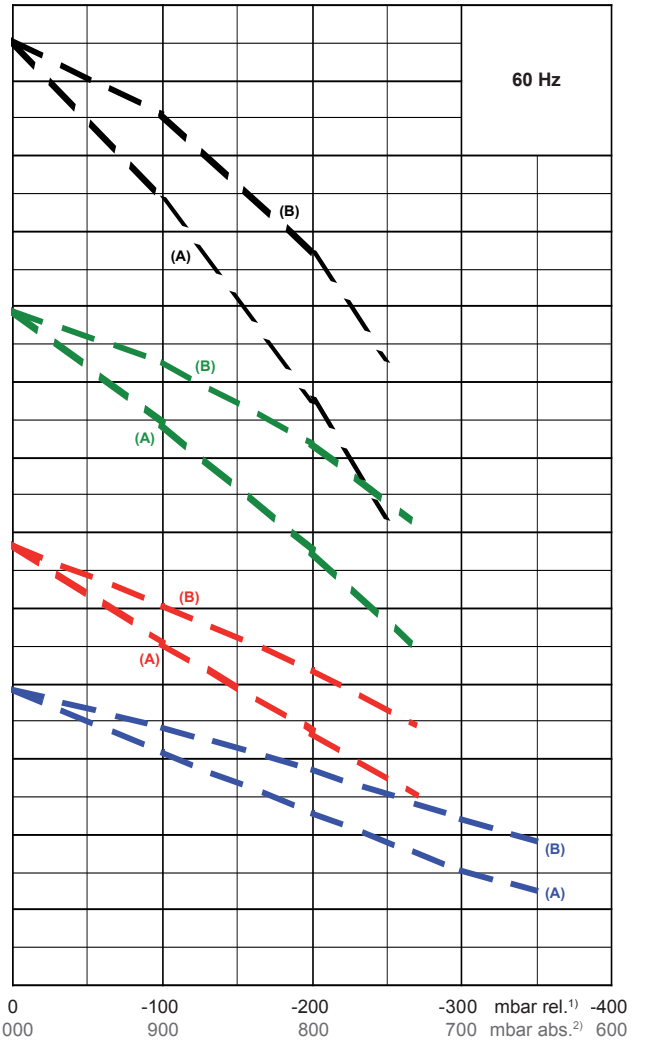
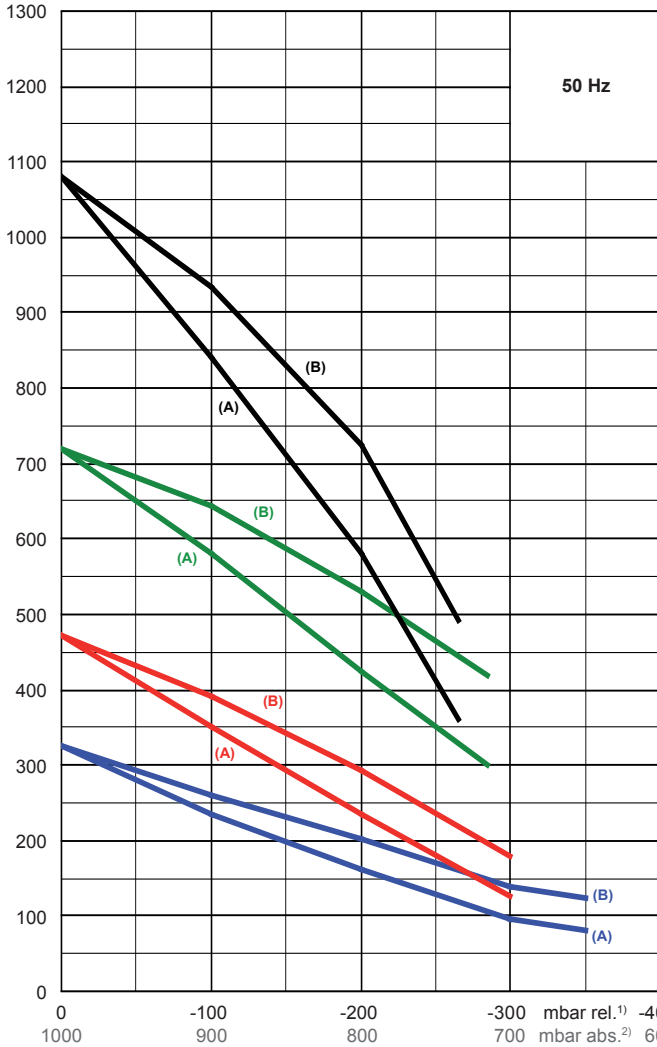
Ⓜ	1 2 3~ 4	4,00/4,80 kW • 50 Hz: 190-255/330-440 V 2910 min <sup>-1</sup> 15,0-17,3/8,7-10,0 A • 60 Hz: 190-290/330-500 V 3480 min <sup>-1</sup> 18,2-15,6/10,5-9,0 A	
		IP 55 • ISO F CSA • UL bimetal 150°C	3~

	d	e	f	g	h	k <sup>3)</sup>	l	o	1 + 2
SV 5.300/1	142,5	172	208	282	501	≤ 466	—	—	G 3"
SV 5.300/1-01	142,5	172	208	315	563	≤ 466	501	51	G 3"
SV 5.490/1	167	172	208	282	515	≤ 480	—	—	G 3"
SV 5.490/1-01	167	172	208	315	563	≤ 480	515	51	G 3"
SV 5.690/1	207	184	222	315	666	≤ 560	—	—	G 4"
SV 5.690/1-01	207	184	222	348	596	≤ 560	666	166,5	G 4"
SV 5.1050/1	229	184	222	315	673	≤ 640	—	—	G 4"
SV 5.1050/1-01	229	184	222	348	596	≤ 640	673	173,5	G 4"

1) mbar relativ • mbar relative • mbar relatif • mbar relativo → mbar absolut (absolute • absolu • assoluto) = 1000 + (±x mbar rel.)  
 2) bei mittlerer Belastung, beide Seiten abgeleitet • at medium load, both sides derived • à régime moyen, les deux côtés dérivés • a medio regime, entrambi i lati derivati  
 DIN EN ISO 2151 + DIN EN ISO 3744 (KpA = 3 dB(A))  
 3) Maß k ändert sich je nach Motorbaugröße. • The length k is different according to the motor size. • La longueur k est différente selon la grandeur du moteur. • La lunghezza k è differente secondo la grandezza del motore.

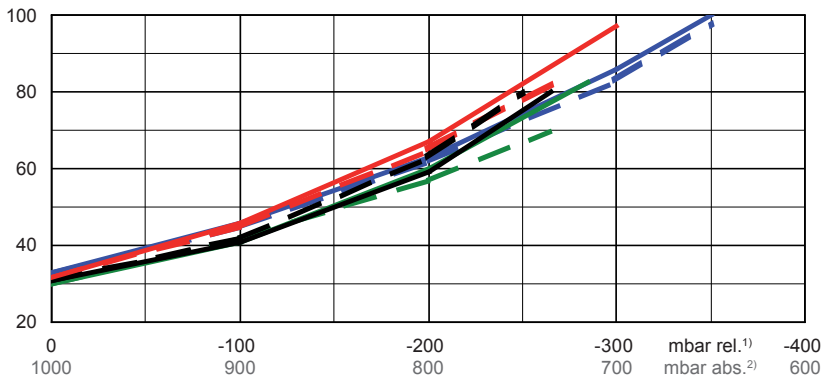
m³/h

Max. Saugluftmenge • Max. suction air rate • Max. débit d'air aspiré • Mas. volume d'aria aspirata



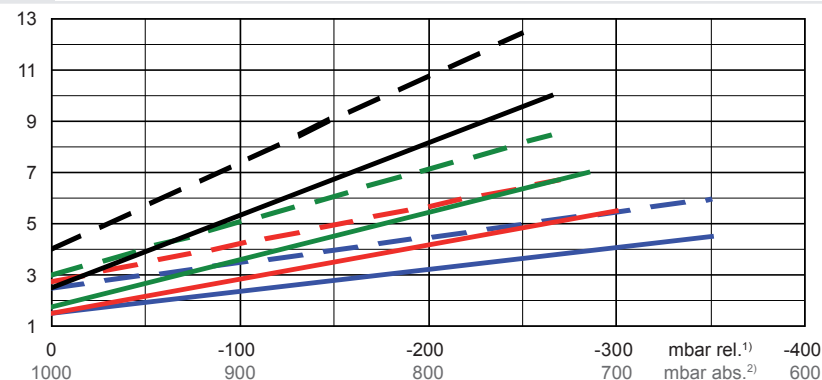
°C

Max. Abgastemperatur • Max. exhaust air temperature  
Max. température d'air à l'échappement • Mas. temperatura dell'aria scarica



kW

Max. Wellenleistung • Max. motor shaft capacity  
Max. puissance du moteur axe • Mas. potenza del motore albero



— 50 Hz  
- - 60 Hz

— SV 5.300/1-01  
— SV 5.490/1-01  
— SV 5.690/1-01  
— SV 5.1050/1-01

- (A) → bezogen auf den Atmosphärendruck  
refers to the atmospheric pressure  
e réfère à la pression atmosphérique  
riferisci al pressione atmosferico
- (B) → bezogen auf den Ansaugdruck  
refers to the intake pressure  
se réfère à la pression d'aspiration  
riferisci al pressione d'aspirazione

1) mbar relativ • mbar relative • mbar relatif • mbar relativo  
2) mbar absolut • mbar absolute • mbar assoluto • mbar assoluto

Bezugsdaten (Atmosphäre) • Reference (atmosphere) • Référence (atmosphère) • Riferimento (atmosfera) : 1000 mbar, 20°C

saugseitig gemessen • suction side measures • calibré au côté d'aspiration • collaudata sul lato aspirazione

Mögliche Abweichung • Allowable tolerance • Variation possible • Variazione possibile : ±10 %