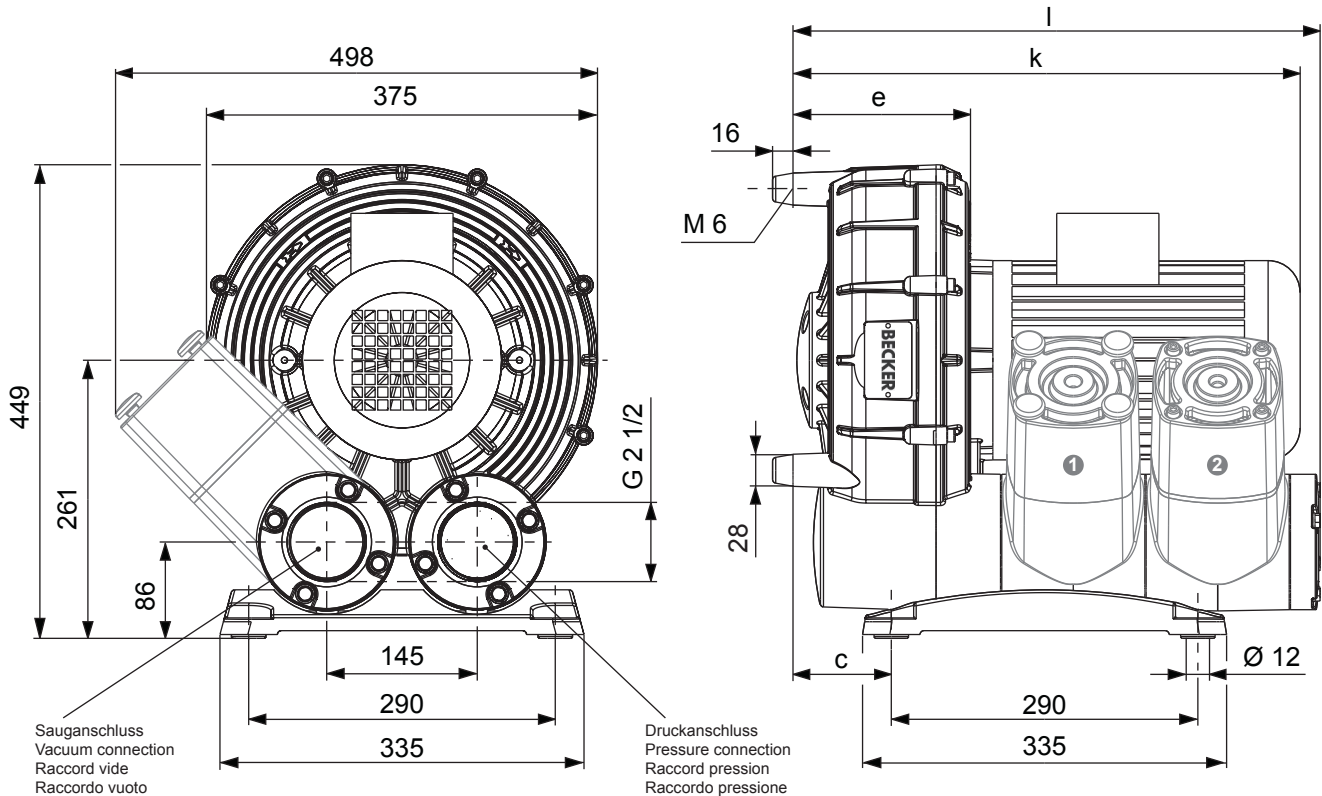
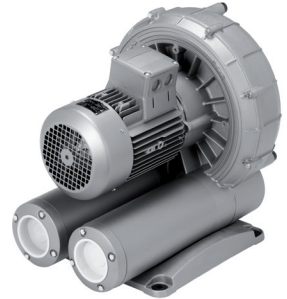


Seitenkanal-Vakuumpumpen
Side channel vacuum pumps
Pompes à vide à canal latéral
Aspiratori a canale laterale

einstufig, luftgekühlt
 single stage, air-cooled
 mono étagées, refroidies par air
 monostadio, raffreddate ad aria



Option	Option	Option	Opzione
			Ansaugfilter Suction filter
1			Filtre aspiration Filtro aspirazione
			Vakuumsicherheitsventil Vacuum relief valve
2			Vanne de sécurité vide Valvola sicurezza vuoto

	m ³ /h		mbar (rel. ¹⁾		kW (3~)		M	kW (1~)		M	dB(A) ²⁾		kg
	50 Hz	60 Hz	50 Hz	60 Hz	50 Hz	60 Hz		50 Hz	60 Hz		50 Hz	60 Hz	
SV 7.330/1-01	290	338	-275	-270	3,0	3,6	1	-	-	-	74,0	75,0	49,0
SV 7.380/1-01	360	428	-225	-250	4,0	4,8	2	-	-	-	69,2	72,2	52,2
SV 7.430/1-01	415	493	-165	-145	3,0	3,6	1	-	-	-	76,0	78,0	50,0
SV 7.430/1-01	415	493	-240	-225	4,0	4,8	2	-	-	-	77,0	79,0	53,0

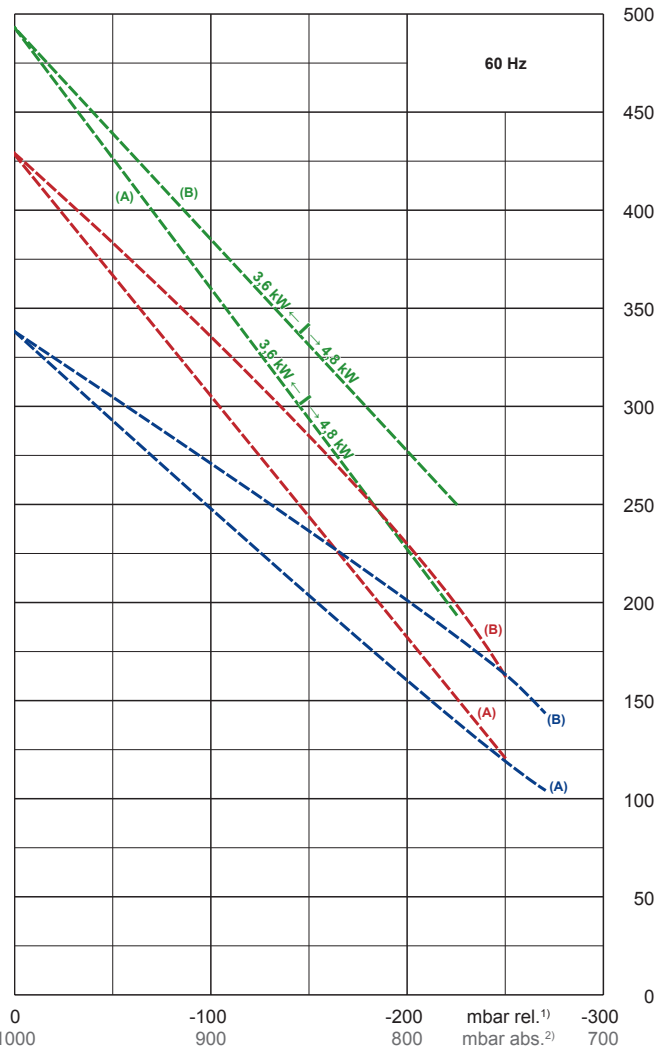
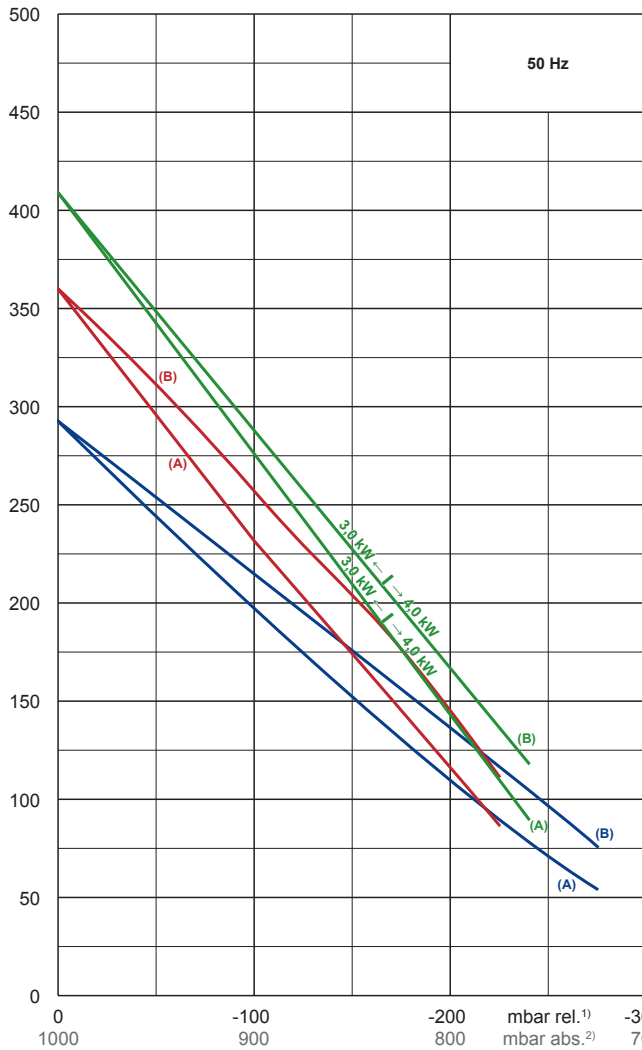
M	kW		V ³⁾		min ⁻¹		A	IP	ISO		
	50 Hz	60 Hz	50 Hz	60 Hz	50 Hz	60 Hz					
1	3~	3,0	3,6	230 / 400 ±10%	230 / 400 ±10%	2870	3380	12,5 / 7,2	12,5 / 7,20	55	F
2	3~	4,0	4,8	230 / 400 ±10%	230 / 400 ±10%	2880	3400	14,5 / 8,3	17,5 / 10,0	55	F

	mm		c	e	k ⁴⁾	l
SV 7.330/1-01			70	142	≤ 488	464
SV 7.380/1-01			82	154,4	≤ 500	478
SV 7.430/1-01			82	166	≤ 500	476

1) mbar relativ • mbar relative • mbar relatif • mbar relativo → mbar absolut (absolute • absolu • assoluto) = 1000 + (±x mbar rel.)
 2) bei mittlerer Belastung, beide Seiten abgeleitet • at medium load, both sides piped • à régime moyen, les deux côtés dérivés • a medio regime, entrambi i lati derivati : DIN EN ISO 2151 + DIN EN ISO 3744 (KpA = 3 dB(A))
 3) andere Spannungen auf Anfrage • other voltages on request • autres tensions sur demande • altre tensioni su richiesta
 4) Maß k ändert sich je nach Motorbaugröße. • Measures k vary according to the motor size. • Mesures k varient selon la grandeur du moteur. • Misure k variano secondo la grandezza del motore.

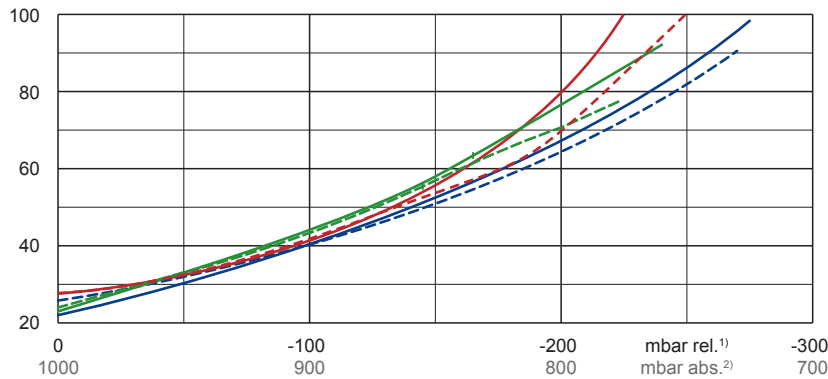
m³/h

Max. Saugluftmenge • Max. suction air rate • Max. débit d'air aspiré • Mas. volume d'aria aspirata



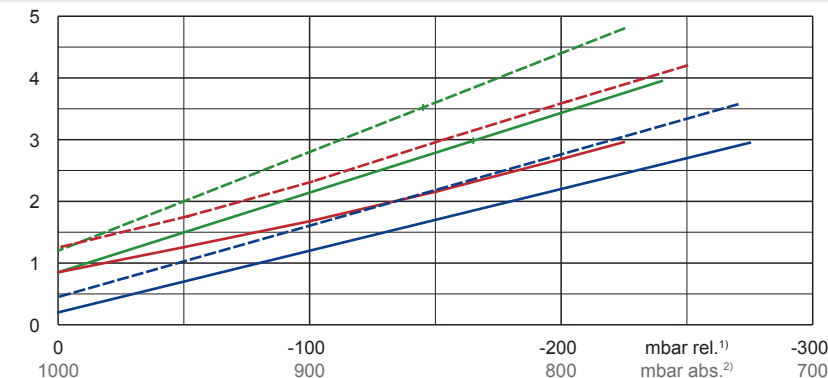
°C

Max. Abgastemperatur • Max. exhaust air temperature
Max. température d'air à l'échappement • Mas. temperatura dell'aria scarica



kW

Max. Wellenleistung • Max. motor shaft capacity
Max. puissance du moteur axe • Mas. potenza del motore albero



— 50 Hz
- - 60 Hz

SV 7.330/1-01

SV 7.380/1-01

SV 7.430/1-01

(A) → bezogen auf den Atmosphärendruck
refers to the atmospheric pressure
e réfère à la pression atmosphérique
riferirsi al pressione atmosferico

(B) → bezogen auf den Ansaugdruck
refers to the intake pressure
se réfère à la pression d'aspiration
riferirsi al pressione d'aspirazione

1) mbar relativ • mbar relative • mbar relatif • mbar relativo
2) mbar absolut • mbar absolute • mbar assoluto • mbar assoluto

Bezugsdaten (Atmosphäre) • Reference (atmosphere) • Référence (atmosphère) • Riferimento (atmosfera) : 1000 mbar, 20°C

Mögliche Abweichung • Allowable tolerance • Variation possible • Variazione possibile : ±10 %