

DT 4.4 DC

Rotary vane compressors

- oil-free, air-cooled and with 24 V DC motor
- incl. integrated suction filter and pressure regulating valve

Drehschieber-Verdichter

- trockenlaufend, luftgekühlt und 24 V DC Motor
- inkl. integriertem Ansaugfilter und Druckreguliertventil

Compresseur à palettes

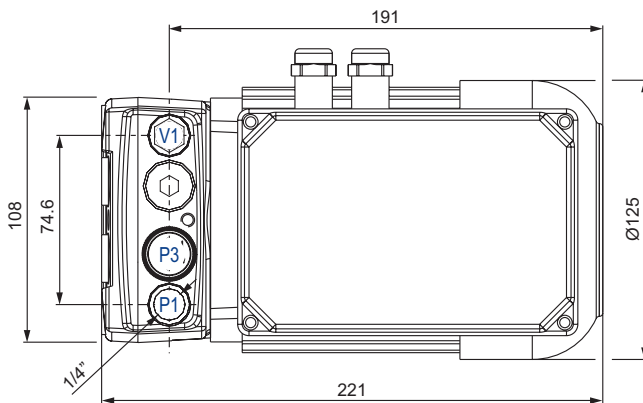
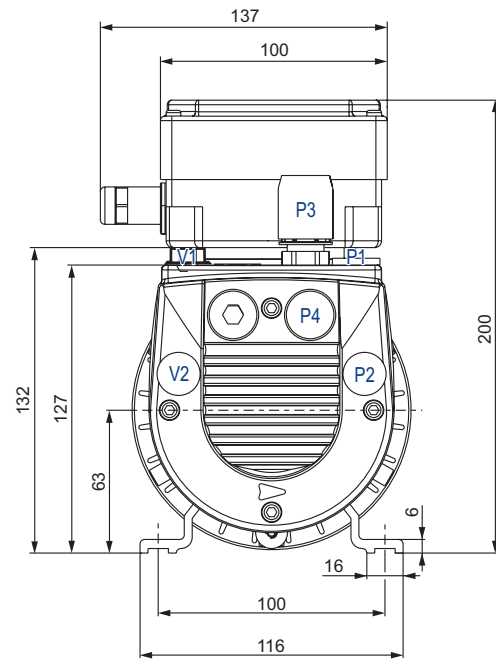
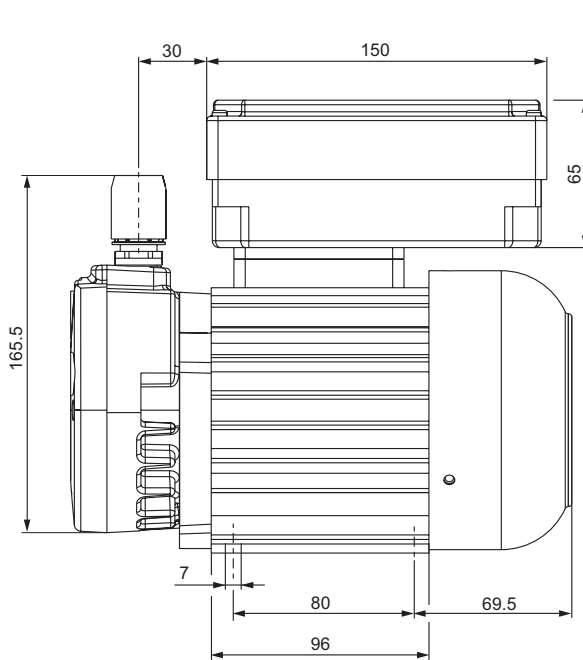
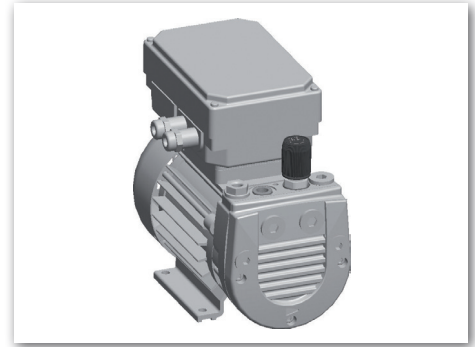
- fonctionnant à sec, refroidies par air et avec moteur 24 V DC
- incl. filtre d'aspiration intégré et soupape de reglage pression

Compressori a palette

- funzionanti a secco, raffreddate ad aria e con motore 24 V DC
- incl. filtro di aspirazione integrato e valvola regolazione pressione

Compresores de paletas

- sin aceite, refrigerado por aire y con motor 24 V DC
- incl. filtro de aspiración integrado y válvula reguladora de presión



- P1 (P2) Pressure connection
Druckanschluss
Raccord pression
Raccordo pressione
Conexión de presión
- P3 (P4) Pressure regulating valve
Druckreguliertventil
Soupape de reglage pression
Valvola regolazione pressione
Válvula reguladora de presión
- V1 (V2) Air nozzle
Ansaugdüse
Buse d'aspiration
Ugello di aspirazione
Tubera aspiración
- ↓
(xx) alternative
alternativ
alternative
alternativo
alternativo

m ³ /h max.	bar rel. ¹⁾ max.	(M)	kg	dB(A)/1m ²⁾ max.	no. DT + (M)
4.2	+1.0	250 W • 24 V DC (21-30 V) • 1000 - 3000 min ⁻¹	7.5	≤ 60.5	G015014

1) bar relative

bar relativ

bar relatif

bar relativo

bar relativo

2) DIN EN ISO 3744 (KpA = 3 dB(A))
interval of 1m, at medium load, both
connection sides piped

DIN EN ISO 3744 (KpA = 3 dB(A))
Abstand von 1m, bei mittlerer
Belastung, beide Seiten abgeleitet

DIN EN ISO 3744 (KpA = 3 dB(A))
intervalle de 1m, à régime moyen,
avec dérivation des deux côtés

DIN EN ISO 3744 (KpA = 3 dB(A))
intervallo di 1m, a medio regime,
entrambi i lati derivati

DIN EN ISO 3744 (KpA = 3 dB(A))
intervalo de 1m, en media carga,
derivados de ambos lados

• Dimensions in mm

Maßangaben in mm

Mesures en mm

Misure in mm

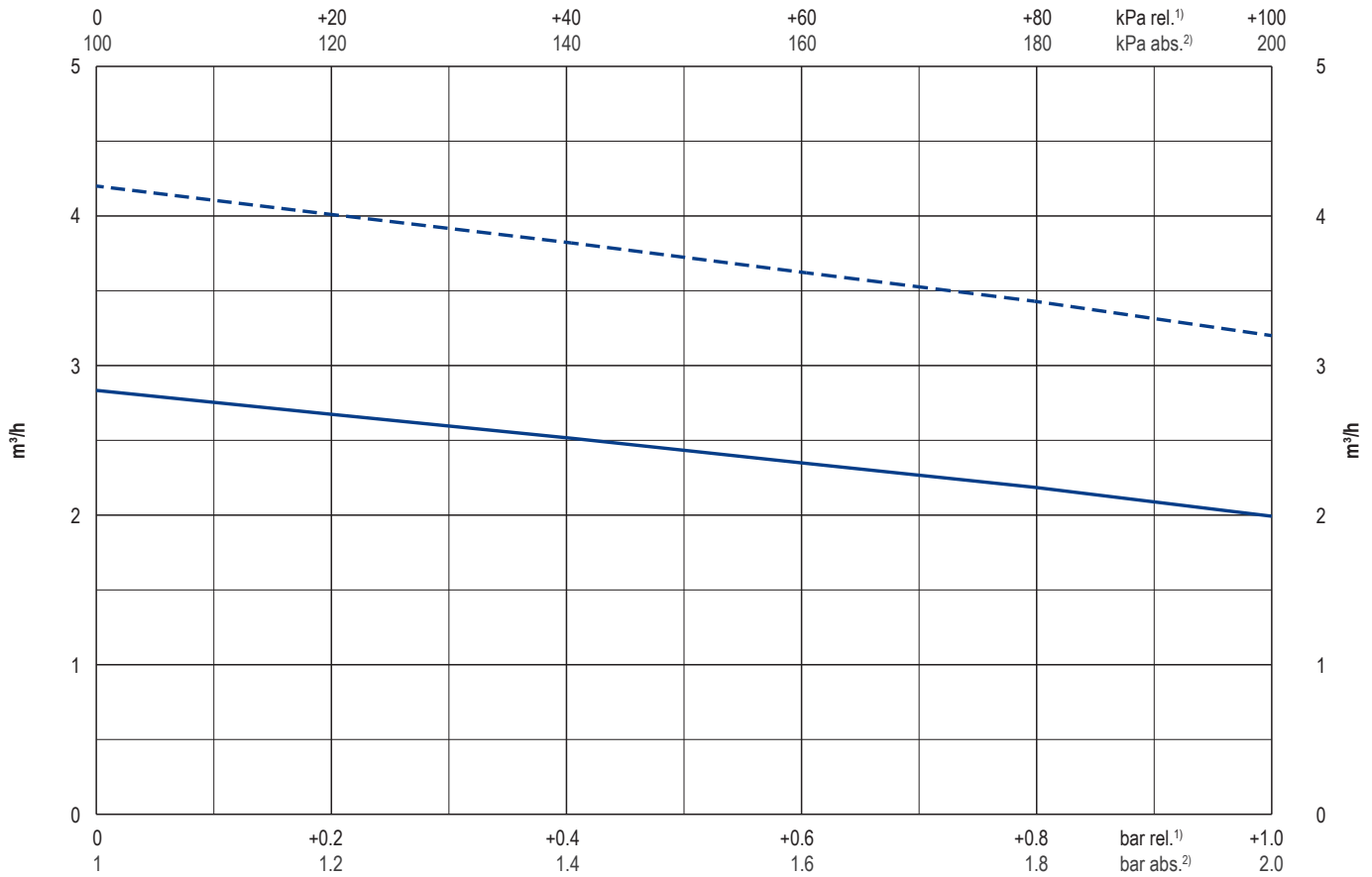
Dimensiones en mm



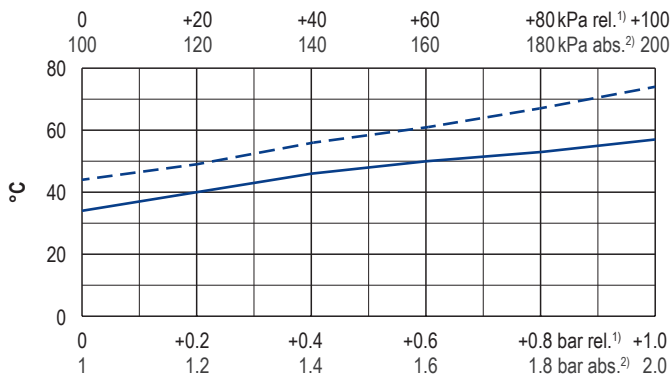
WWW.BECKER-INTERNATIONAL.COM

Right of modification reserved /
Änderungen vorbehalten
Sous réserve des modifications
Sotto riserva di modificazioni
Derecho a modificaciones reservado 15.07.2016

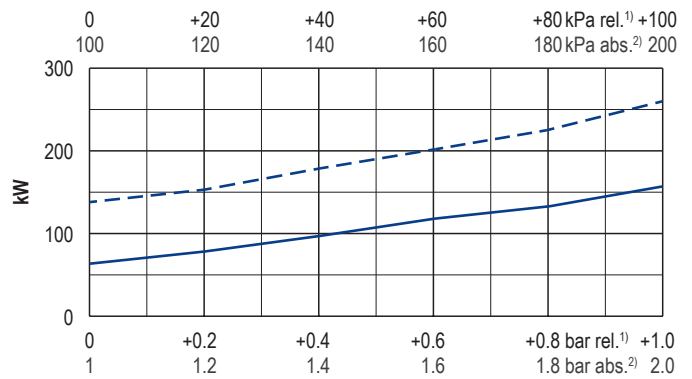
Blast air rate • Blasluftmenge • Débit d'air soufflé • Volume d'aria soffiata • Volumen de aire soplado



Exhaust air temperature • Ablufttemperatur • Température d'air à l'échappement
Temperatura dell'aria scarica • Temperatura del aire de escape



Motor shaft power • Wellenleistung • Puissance du moteur axe
Potenza del motore albero • Capacidad de eje del motor



— 2000 min⁻¹
- - - 3000 min⁻¹

1) relative relativ relatif relativo relativa
2) absolute absolut absolu assoluto assoluta

▪ Reference data (atmosphere)
▪ Tolerance

Bezugsdaten (Atmosphäre)
Toleranz

Référence (atmosphère)
Tolérance

Riferimento (atmosfera)
Tolleranza

Referencia (atmosférica)
Tolerancia

1000 mbar, 20°C
±10 %

i	Variants	Varianten	Variantes	Varianti	Variantes
DT 4.4	Standard pump incl. 3~ or 1~ motor	Standardpumpe inkl. 3~ oder 1~ Motor	Pompe standard incl. moteur de 3~ ou de 1~	Pompa standard incl. motore 3~ o 1~	Bomba estándar incl. motor de 3~ o de 1~
	Performance data / dimensions can differ Combinations on request	Leistungsdaten / Abmessungen können abweichen Kombinationen auf Anfrage	Données de performance / mesures peuvent différer Combinaisons sur demande	Dati di performance / misure possono differire Combinazioni su richiesta	Datos de rendimiento / dimensiones pueden diferir Combinaciones a petición