

DT 4.40 K IE3

Rotary vane compressors

- oil-free and air-cooled
- incl. integrated suction filter, pressure regulating valve and compressed air cooler

Drehschieber-Verdichter

- trockenlaufend und luftgekühlt
- inkl. integriertem Ansaugfilter, Druckregulierventil und Druckluftkühler

Compresseur à palettes

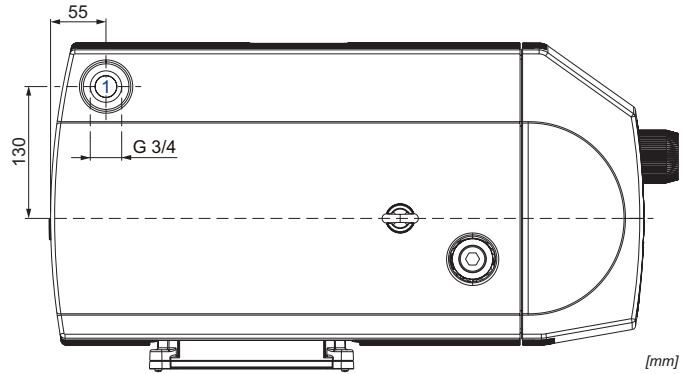
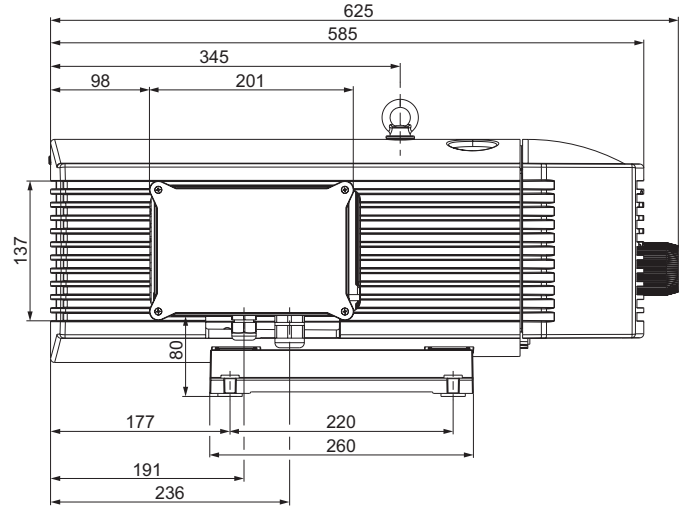
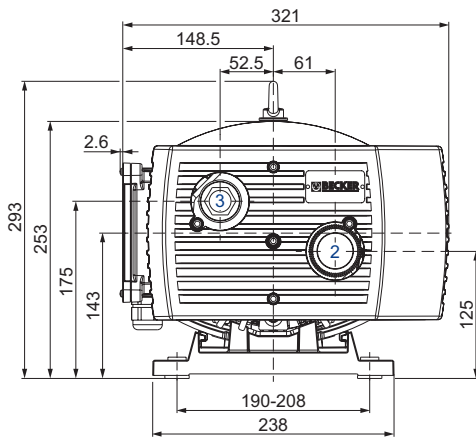
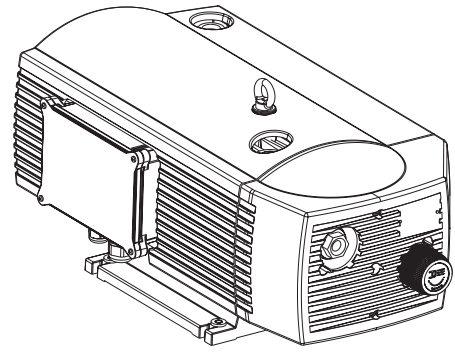
- fonctionnant à sec et refroidies par air
- incl. filtre d'aspiration intégré, soupape de réglage pression et refroidisseur

Compressori a palette

- funzionanti a secco e raffreddate ad aria
- incl. filtro di aspirazione integrato, valvola regolazione pressione e raffreddatore

Compresores de paletas

- sin aceite y refrigerado por aire
- incl. filtro de aspiración integrado, válvula reguladora de presión y refrigerador de aire comprimido



- 1 Pressure connection
Druckanschluss
Raccord pression
Raccordo pressione
Conexión de presión
- 2 Pressure regulating valve
Druckregulierventil
Soupape de reglage pression
Valvola regolazione pressione
Válvula reguladora de presión
- 3 Air nozzle
Ansaugdüse
Buse d'aspiration
Ugello di aspirazione
Tubera aspiración

m ³ /h		bar rel.		kg	dB(A) ¹⁾	
50 Hz	60 Hz	50 Hz	60 Hz		50 Hz	60 Hz
40	48	+1.0	+1.0	≈ 49	67	70

M	50 Hz				60 Hz				No			
	kW	V	min ⁻¹	A	kW	V	min ⁻¹	A				
3~	1.85	Y400	IE3	1465	4.0	2.2	YY230/Y460 YY208 Y400	IE3 IE3 -	1760 1750 1745	7.6/3.8 8.3 4.3	UL (File No E113150) • CC (No 046A) IP55 • ISO F • PTO (bimetal) 150°C	42384407276114IL

1) DIN EN ISO 3744 (KpA = 3 dB(A))
interval of 1m, at medium load, both
connection sides piped

• Dimensions in mm

DIN EN ISO 3744 (KpA = 3 dB(A))
Abstand von 1m, bei mittlerer
Belastung, beide Seiten abgeleitet

Maßangaben in mm

DIN EN ISO 3744 (KpA = 3 dB(A))
intervalle de 1m, à régime moyen,
avec dérivation des deux côtés

Mesures en mm

DIN EN ISO 3744 (KpA = 3 dB(A))
intervallo di 1m, a medio regime,
entrambi i lati derivati

Misure in mm

DIN EN ISO 3744 (KpA = 3 dB(A))
intervalo de 1m, en media carga,
derivados de ambos lados

Dimensiones en mm

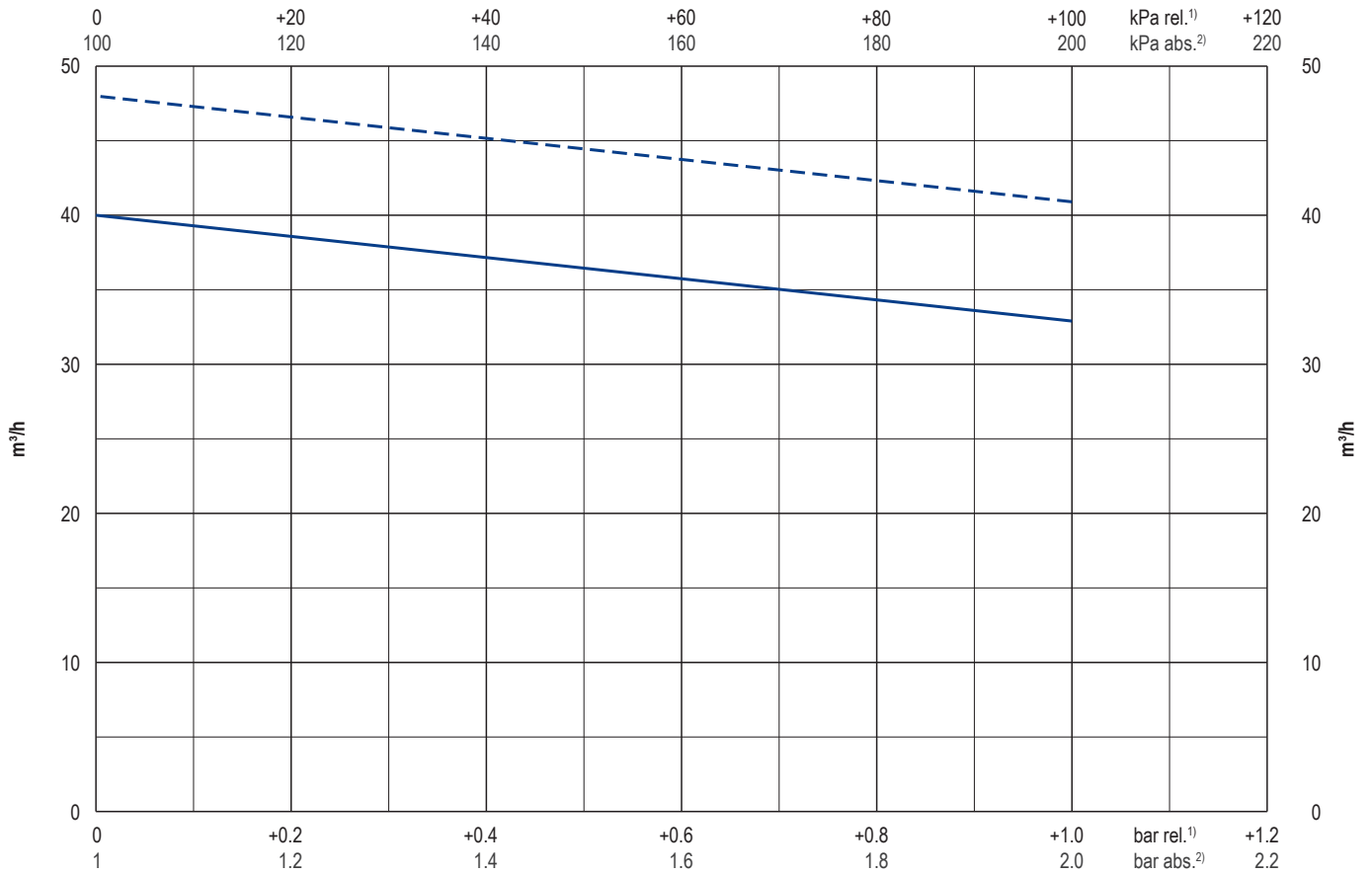


WWW.BECKER-INTERNATIONAL.COM

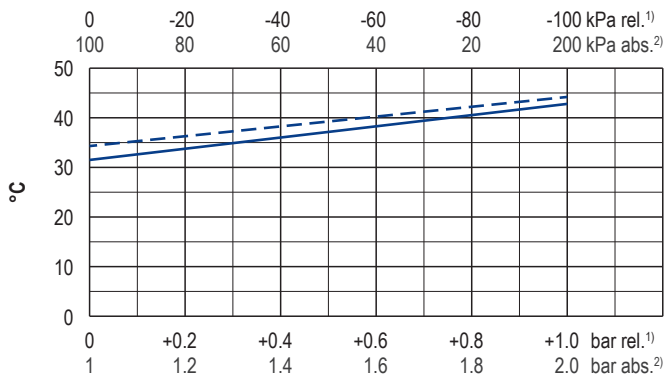
Right of modification reserved
Änderungen vorbehalten
Sous réserve des modifications
Sotto riserva di modificazioni
Derecho a modificaciones reservado

16.06.2018

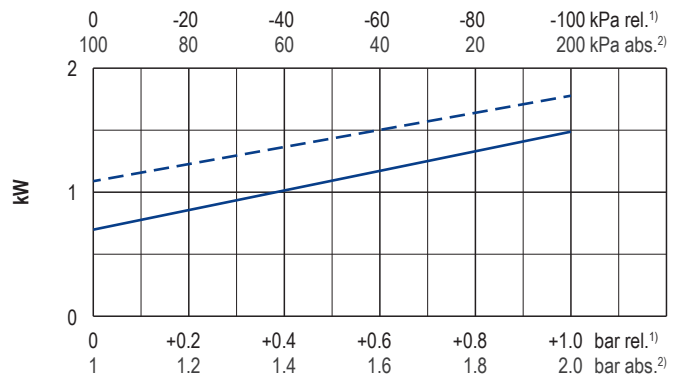
Blast air rate • Blasluftmenge • Débit d'air soufflé • Volume d'aria soffiata • Volumen de aire soplado



Exhaust air temperature • Ablufttemperatur • Température d'air à l'échappement
Temperatura dell'aria scarica • Temperatura del aire de escape



Motor shaft power • Wellenleistung • Puissance du moteur axe
Potenza del motore albero • Capacidad de eje del motor



— 50 Hz
- - - 60 Hz

1) relative relativ relatif relativo relativa
2) absolute absolut absolu assoluto absoluta

▪ Reference data (atmosphere) Bezugsdaten (Atmosphäre) Référence (atmosphère) Riferimento (atmosfera) Referencia (atmosférica) 1000 mbar, 20°C
▪ Tolerance Toleranz Tolérance Tolleranza Tolerancia ±5%