

DT 4.40 K

Rotary vane compressors

- oil-free and air-cooled
- incl. integrated suction filter, pressure regulating valve and compressed air cooler

Drehschieber-Verdichter

- trockenlaufend und luftgekühlt
- inkl. integriertem Ansaugfilter, Druckregulierventil und Druckluftkühler

Compresseur à palettes

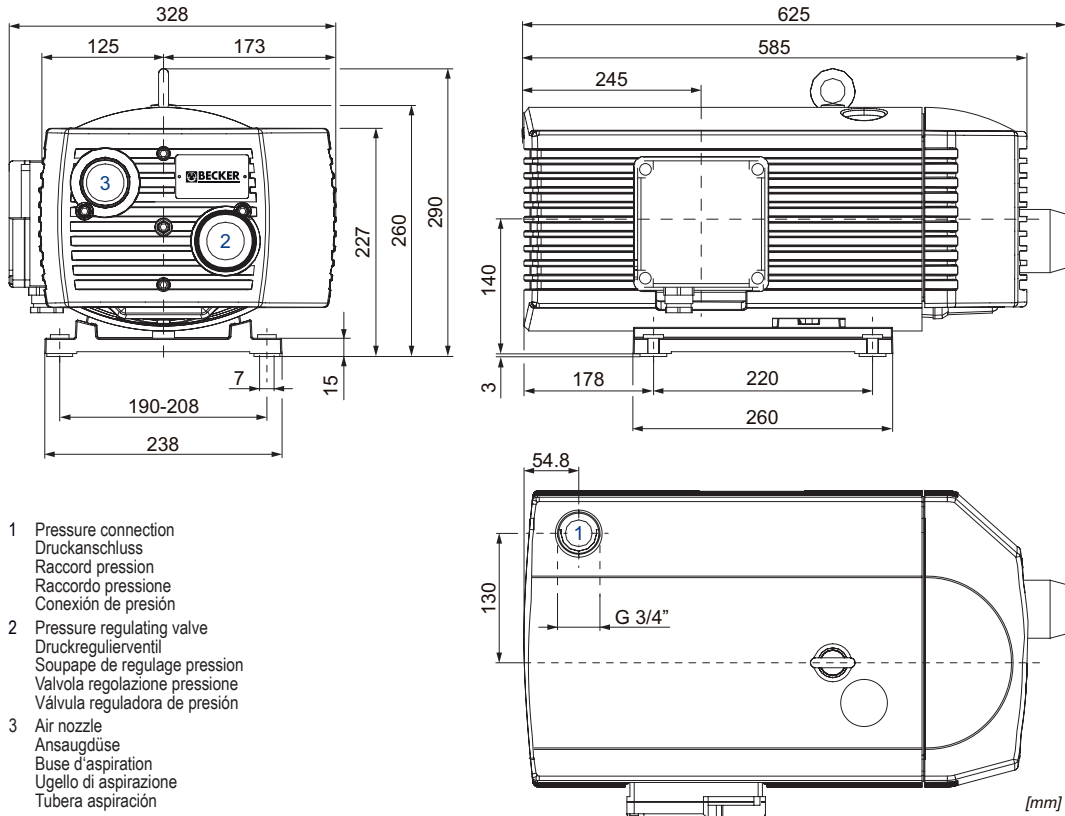
- fonctionnant à sec et refroidies par air
- incl. filtre d'aspiration intégré, soupape de réglage pression et refroidisseur

Compressori a palette

- funzionanti a secco e raffreddate ad aria
- incl. filtro di aspirazione integrato, valvola regolazione pressione e raffreddatore

Compresores de paletas

- sin aceite y refrigerado por aire
- incl. filtro de aspiración integrado, válvula reguladora de presión y refrigeradora de aire comprimido



- 1 Pressure connection
Druckanschluss
Raccord pression
Raccordo pressione
Conexión de presión
- 2 Pressure regulating valve
Druckregulierventil
Soupape de regulage pression
Valvola regolazione pressione
Válvula reguladora de presión
- 3 Air nozzle
Ansaugdüse
Buse d'aspiration
Ugello di aspirazione
Tubera aspiración

m ³ /h		bar rel.		kg	dB(A) ¹⁾	
50 Hz	60 Hz	50 Hz	60 Hz		50 Hz	60 Hz
40	48	+1.0	+1.0	46	67	70

Ⓜ	50 Hz				60 Hz				IP54 • ISO F • ...	№	№ DT 4.40 K
	kW	V	min ⁻¹	A	kW	V	min ⁻¹	A			
3~	1.85	190-255/330-440	1420	8.1-9.5/4.7-5.5	2.2	190-290/330-500	1660	10.0-8.5/5.8-4.9	... bi-metal	42014498276	G007999
1~	1.7	230 ±10%	1380	11.0					... bi-metal • 30 µF / 400 V	42024402276	G008602
1~					1.95	220 ±10%	1640	11.5	... UL • 40 µF	4202440527609	G016491

1) DIN EN ISO 3744 (KpA = 3 dB(A))
interval of 1m, at medium load, both
connection sides piped

• Dimensions in mm

DIN EN ISO 3744 (KpA = 3 dB(A))
Abstand von 1m, bei mittlerer
Belastung, beide Seiten abgeleitet

Maßangaben in mm

DIN EN ISO 3744 (KpA = 3 dB(A))
intervalle de 1m, à régime moyen,
avec dérivation des deux côtés

Mesures en mm

DIN EN ISO 3744 (KpA = 3 dB(A))
intervallo di 1m, a medio regime,
entrambi i lati derivati

Misure in mm

DIN EN ISO 3744 (KpA = 3 dB(A))
intervalo de 1m, en media carga,
derivados de ambos lados

Dimensiones en mm

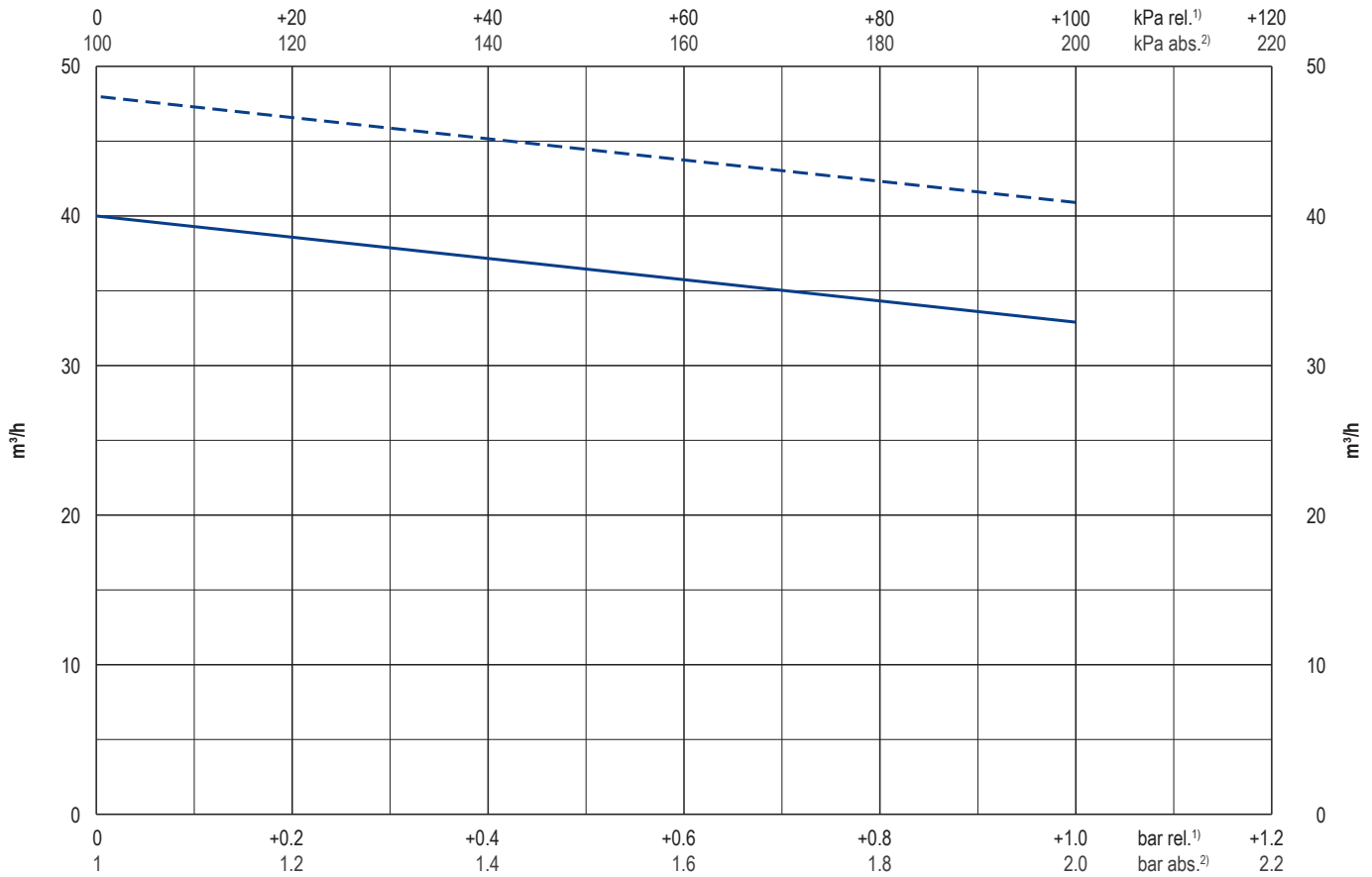


WWW.BECKER-INTERNATIONAL.COM

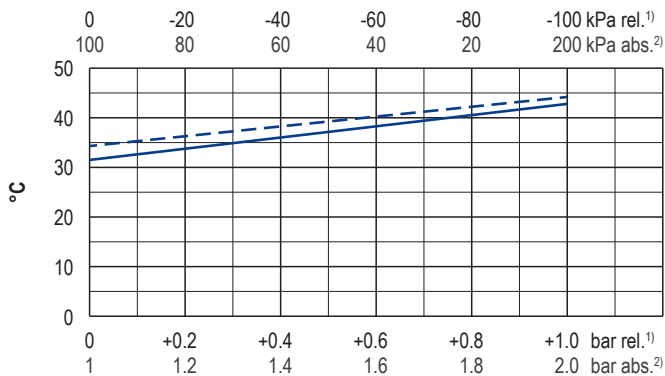
Right of modification reserved
Änderungen vorbehalten
Sous réserve des modifications
Sotto riserva di modificazioni
Derecho a modificaciones reservado

02.06.2017

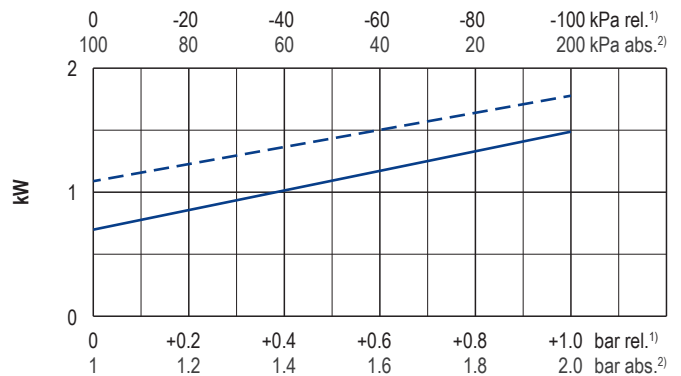
Blast air rate • Blasluftmenge • Débit d'air soufflé • Volume d'aria soffiata • Volumen de aire soplado



Exhaust air temperature • Ablufttemperatur • Température d'air à l'échappement
Temperatura dell'aria scarica • Temperatura del aire de escape



Motor shaft power • Wellenleistung • Puissance du moteur axe
Potenza del motore albero • Capacidad de eje del motor



— 50 Hz
- - - 60 Hz

1) relative
2) absolute

relativ
absolut
relatif
absolu
relativo
assoluto
relativa
absoluta

▪ Reference data (atmosphere)
▪ Tolerance

Bezugsdaten (Atmosphäre)
Toleranz

Référence (atmosphère)
Tolérance

Riferimento (atmosfera)
Tolleranza

Referencia (atmosférica)
Tolerancia

1000 mbar, 20°C
±5%

Variants/Accessories

- with external suction filter
- in sound proof box SH 19

Varianten/Zubehör

- mit externem Ansaugfilter
- in Schallhaube SH 19

Variantes/Accessoires

- avec filtre d'aspiration externe
- dans caisse d'insonorisation SH 19

Varianti/Accessori

- con filtro di aspirazione esterno
- in casse insonorizzanti SH 19

Variantes/Accessorios

- con filtro de aspiración externo
- en caja a prueba de sonido SH 19



DX 4.40 K for x-tra operating hours. DX 4.40 K für x-tra Betriebsstunden. DX 4.40 K pour le heures de travail x-tra. DX 4.40 K per x-tra ore operative. DX 4.40 K para las horas de funcionamiento x-tra.

Performance data / dimensions can differ
Combinations on request

Leistungsdaten / Abmessungen können abweichen
Kombinationen auf Anfrage

Données de performance / mesures peuvent différer
Combinaisons sur demande

Dati di performance / misure possono differire
Combinazioni su richiesta

Datos de rendimiento / dimensiones pueden diferir
Combinaciones a petición



WWW.BECKER-INTERNATIONAL.COM

Right of modification reserved / Änderungen vorbehalten / Sous réserve des modifications / Sotto riserva di modificazioni / Derecho a modificaciones reservado
02.06.2017