

## DT 4.6/0-61

### Rotary vane vacuum pumps

- oil-free and air-cooled
- incl. integrated suction filter, pressure regulating valve and air nozzle

### Drehschieber-Vakuumpumpen

- trockenlaufend und luftgekühlt
- inkl. integriertem Ansaugfilter, Druckregulierventil und Ansaugdüse

### Pompes à vide à palettes

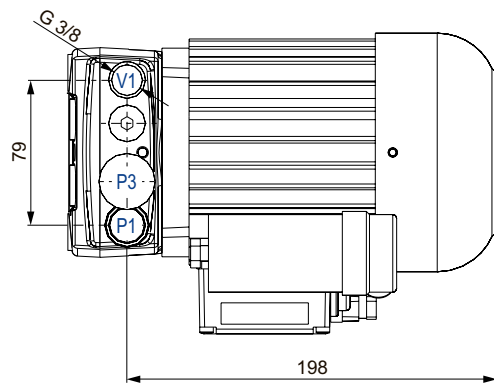
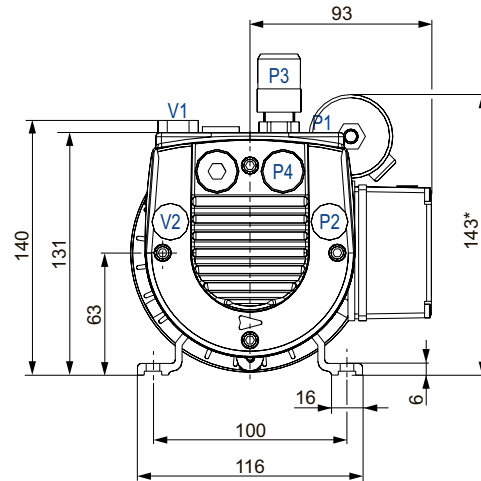
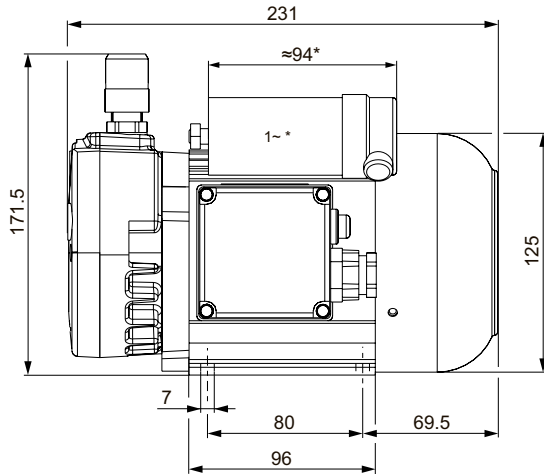
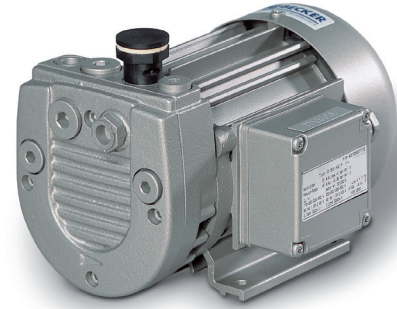
- fonctionnant à sec et refroidies par air
- incl. filtre d'aspiration intégré, soupape de régulation pression et buse d'aspiration

### Pompe per vuoto a palette

- funzionanti a secco e raffreddate ad aria
- incl. filtro di aspirazione integrato, valvola regolazione pressione e ugello di aspirazione

### Bombas de vacío de paletas

- sin aceite y refrigerado por aire
- incl. filtro de aspiración integrado, válvula reguladora de presión y boquilla de aire



- P1 (P2) Pressure connection  
Druckanschluss  
Raccord pression  
Raccordo pressione  
Conexión de presión
- P3 (P4) Pressure regulating valve  
Druckregulierventil  
Soupape de régulation pression  
Valvola regolazione pressione  
Válvula reguladora presión
- V1 (V2) Air nozzle  
Ansaugdüse  
Buse d'aspiration  
Ugello di aspirazione  
Boquilla de aire
- ↓  
(xx) alternative  
alternativ  
alternative  
alternativo  
alternativo

m <sup>3</sup> /h		bar rel.		kW 3~		kg	dB(A) <sup>1)</sup>	
50 Hz	60 Hz	50 Hz	60 Hz	50 Hz	60 Hz		50 Hz	60 Hz
5.7	6.4	+0.5	+0.5	0.18	0.21	7.0	67.0	69.0

M	50 Hz				60 Hz				IP 54 • ISO F • ...	№	№
	kW	V	min <sup>-1</sup>	A	kW	V	min <sup>-1</sup>	A			
3~	0.18	175-260/300-450	2800	1.08/0.62	0.21	202-300/350-520	3360	1.08/0.63	40813253271	G012004	
1~	0.18	230 ±10%	2750	1.65	0.21	230 ±10%	3250	1.65	4.5 µF (400 V)	40823227271124	G011776

- 1) DIN EN ISO 3744 (KpA = 3 dB(A)) interval of 1m, at medium load, both connection sides piped  
DIN EN ISO 3744 (KpA = 3 dB(A)) Abstand von 1m, bei mittlerer Belastung, beide Seiten abgeleitet  
DIN EN ISO 3744 (KpA = 3 dB(A)) intervalle de 1m, à régime moyen, avec dérivation des deux côtés  
DIN EN ISO 3744 (KpA = 3 dB(A)) intervallo di 1m, a medio regime, entrambi i lati derivati  
DIN EN ISO 3744 (KpA = 3 dB(A)) intervalo de 1m, en media carga, derivados de ambos lados

• Dimensions in mm

Maßangaben in mm

Mesures en mm

Misure in mm

Dimensiones en mm

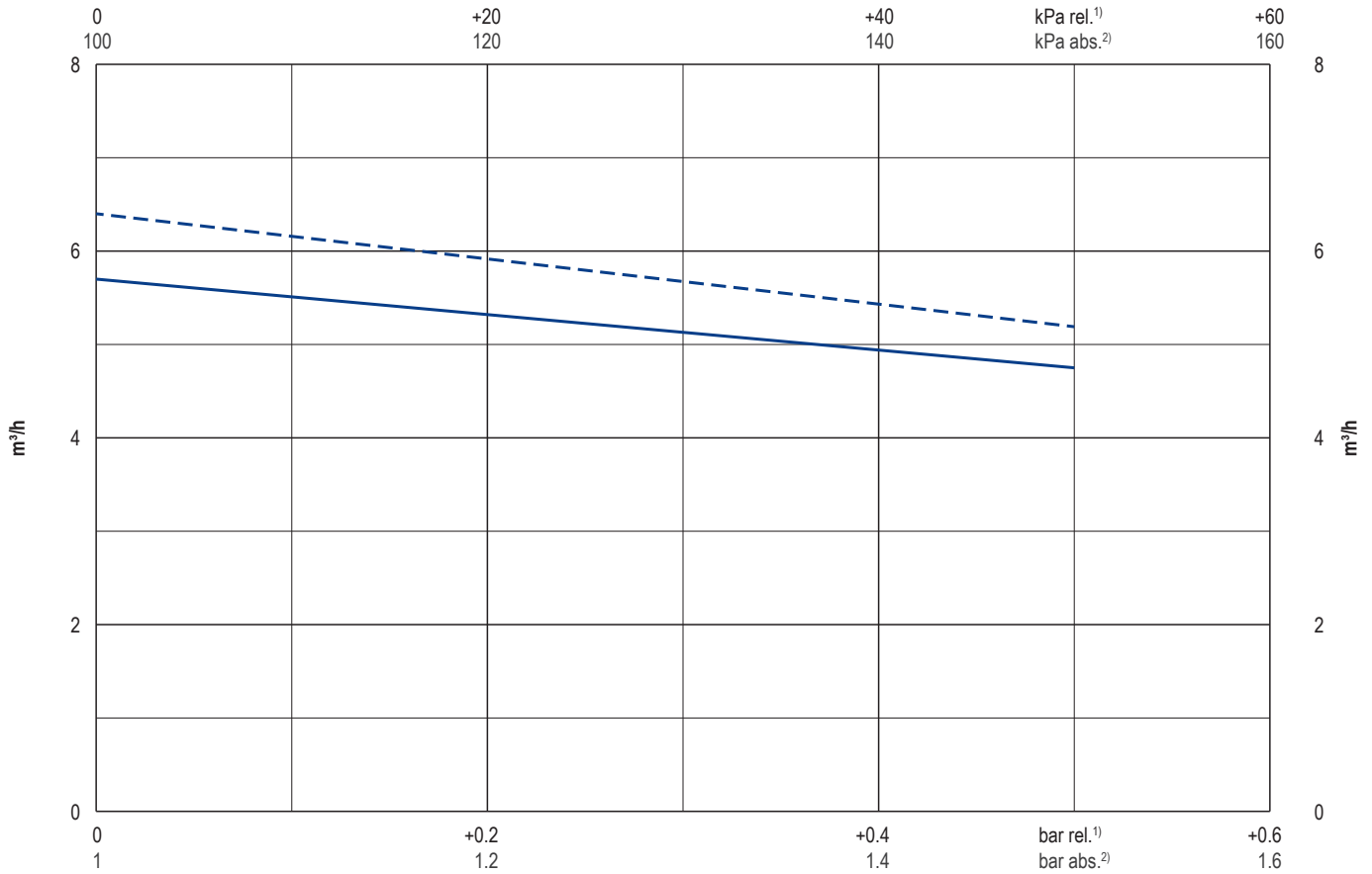


WWW.BECKER-INTERNATIONAL.COM

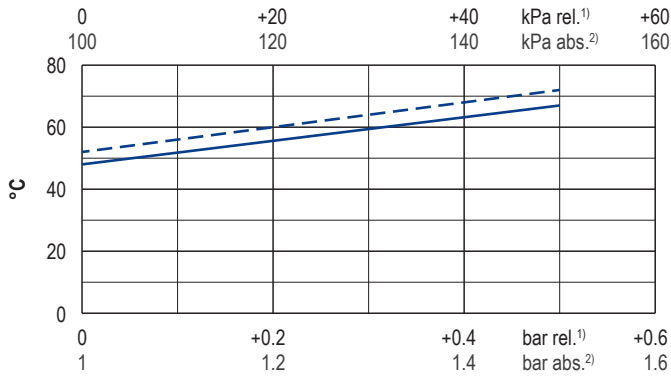
Right of modification reserved  
Änderungen vorbehalten  
Sous réserve des modifications  
Sotto riserva di modificazioni  
Derecho a modificaciones reservado

03.07.2017

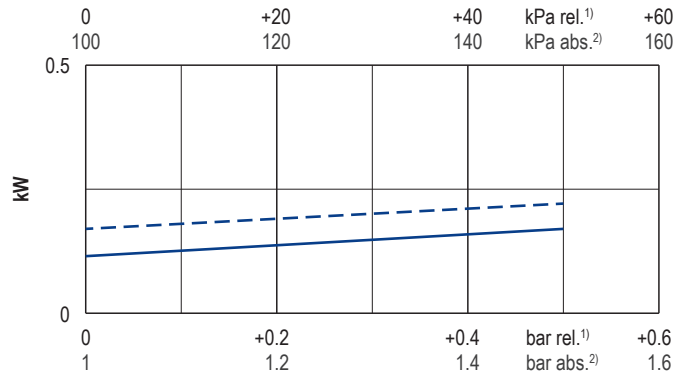
Blast air rate • Blasluftmenge • Débit d'air soufflé • Volume d'aria soffiata • Volumen de aire soplado



Exhaust air temperature • Ablufttemperatur • Température d'air à l'échappement  
Temperatura dell'aria scarica • Temperatura del aire de escape



Motor shaft power • Wellenleistung • Puissance du moteur axe  
Potenza del motore albero • Capacidad de eje del motor



— 50 Hz  
- - - 60 Hz

1) relative  
2) absolute

relativ  
absolut

relatif  
absolu

relativo  
assoluto

relativa  
assoluta

▪ Reference data (atmosphere)  
▪ Tolerance

Bezugsdaten (Atmosphäre)  
Toleranz

Référence (atmosphère)  
Tolérance

Riferimento (atmosfera)  
Tolleranza

Referencia (atmosférica)  
Tolerancia

1000 mbar, 20 °C  
± 5 %

Variants/Accessories	Varianten/Zubehör	Variantes/Accessoires	Varianti/Accessori	Variantes/Accessorios
- with external suction filter	- mit externem Ansaugfilter	- avec filtre d'aspiration externe	- con filtro di aspirazione esterno	- con filtro de aspiración externo
Performance data / dimensions can differ Combinations on request	Leistungsdaten / Abmessungen können abweichen Kombinationen auf Anfrage	Données de performance / mesures peuvent différer Combinaisons sur demande	Dati di performance / misure possono differire Combinazioni su richiesta	Datos de rendimiento / dimensiones pueden diferir Combinaciones a petición