

DT 4.8

Rotary vane vacuum pumps

- oil-free and air-cooled
- incl. integrated suction filter, pressure regulating valve and air nozzle

Drehschieber-Vakuumpumpen

- trockenlaufend und luftgekühlt
- inkl. integriertem Ansaugfilter, Druckregulierventil und Ansaugdüse

Pompes à vide à palettes

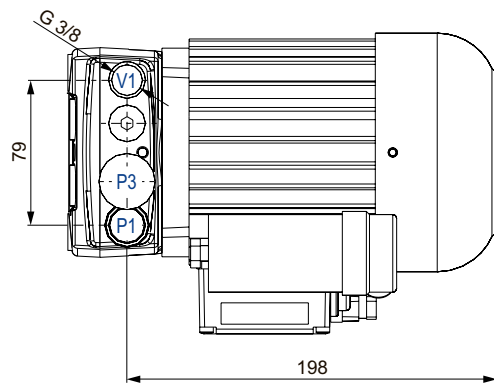
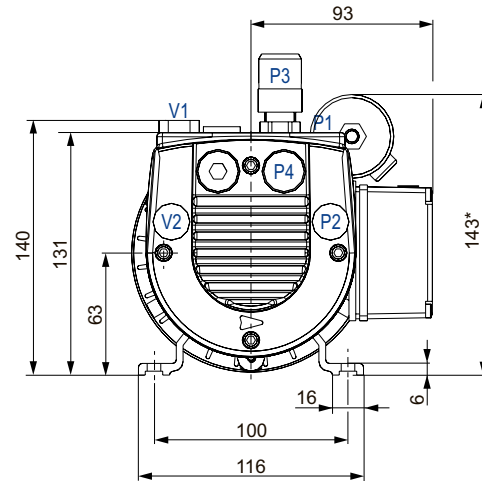
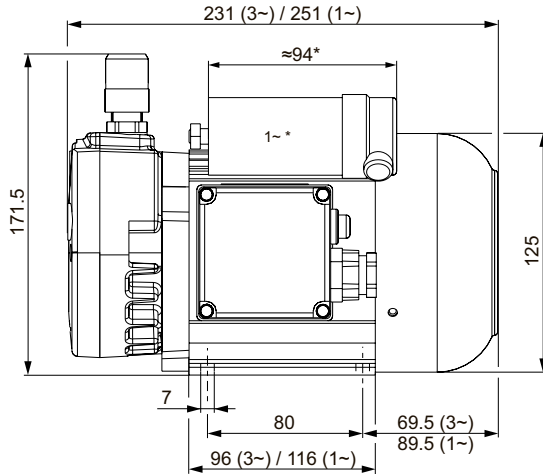
- fonctionnant à sec et refroidies par air
- incl. filtre d'aspiration intégré, soupape de régulation pression et buse d'aspiration

Pompe per vuoto a palette

- funzionanti a secco e raffreddate ad aria
- incl. filtro di aspirazione integrato, valvola regolazione pressione e ugello di aspirazione

Bombas de vacío de paletas

- sin aceite y refrigerado por aire
- incl. filtro de aspiración integrado, válvula reguladora de presión y boquilla de aire



- P1 (P2) Pressure connection
Druckanschluss
Raccord pression
Raccordo pressione
Conexión de presión
- P3 (P4) Pressure regulating valve
Druckregulierventil
Soupape de régulation pression
Valvola regolazione pressione
Válvula reguladora presión
- V1 (V2) Air nozzle
Ansaugdüse
Buse d'aspiration
Ugello di aspirazione
Boquilla de aire
- ↓
(xx) alternative
alternativ
alternative
alternativo
alternativo

m³/h		bar rel.		kW 3~		kg	dB(A) 1)	
50 Hz	60 Hz	50 Hz	60 Hz	50 Hz	60 Hz		50 Hz	60 Hz
8.0	9.5	+1.0	+1.0	0.37	0.44	11.5	58.0	61.5

M	50 Hz				60 Hz				IP 54 • ISO F • ...	№	№ DT 4.8
	kW	V	min ⁻¹	A	kW	V	min ⁻¹	A			
3~	0.37	175-260/300-450	2800	2.35/1.36	0.44	202-300/350-520	3150	2.4/1.4		41113253272	G009381
1~	0.35	230 ±10%	2700	3.9	0.42	230 ±10%	3200	3.4	10 µF (450 V)	41123227272	G009380

- 1) DIN EN ISO 3744 (KpA = 3 dB(A)) interval of 1m, at medium load, both connection sides piped
DIN EN ISO 3744 (KpA = 3 dB(A)) Abstand von 1m, bei mittlerer Belastung, beide Seiten abgeleitet
DIN EN ISO 3744 (KpA = 3 dB(A)) intervalle de 1m, à régime moyen, avec dérivation des deux côtés
DIN EN ISO 3744 (KpA = 3 dB(A)) intervallo di 1m, a medio regime, entrambi i lati derivati
DIN EN ISO 3744 (KpA = 3 dB(A)) intervalo de 1m, en media carga, derivados de ambos lados

• Dimensions in mm

Maßangaben in mm

Mesures en mm

Misure in mm

Dimensiones en mm

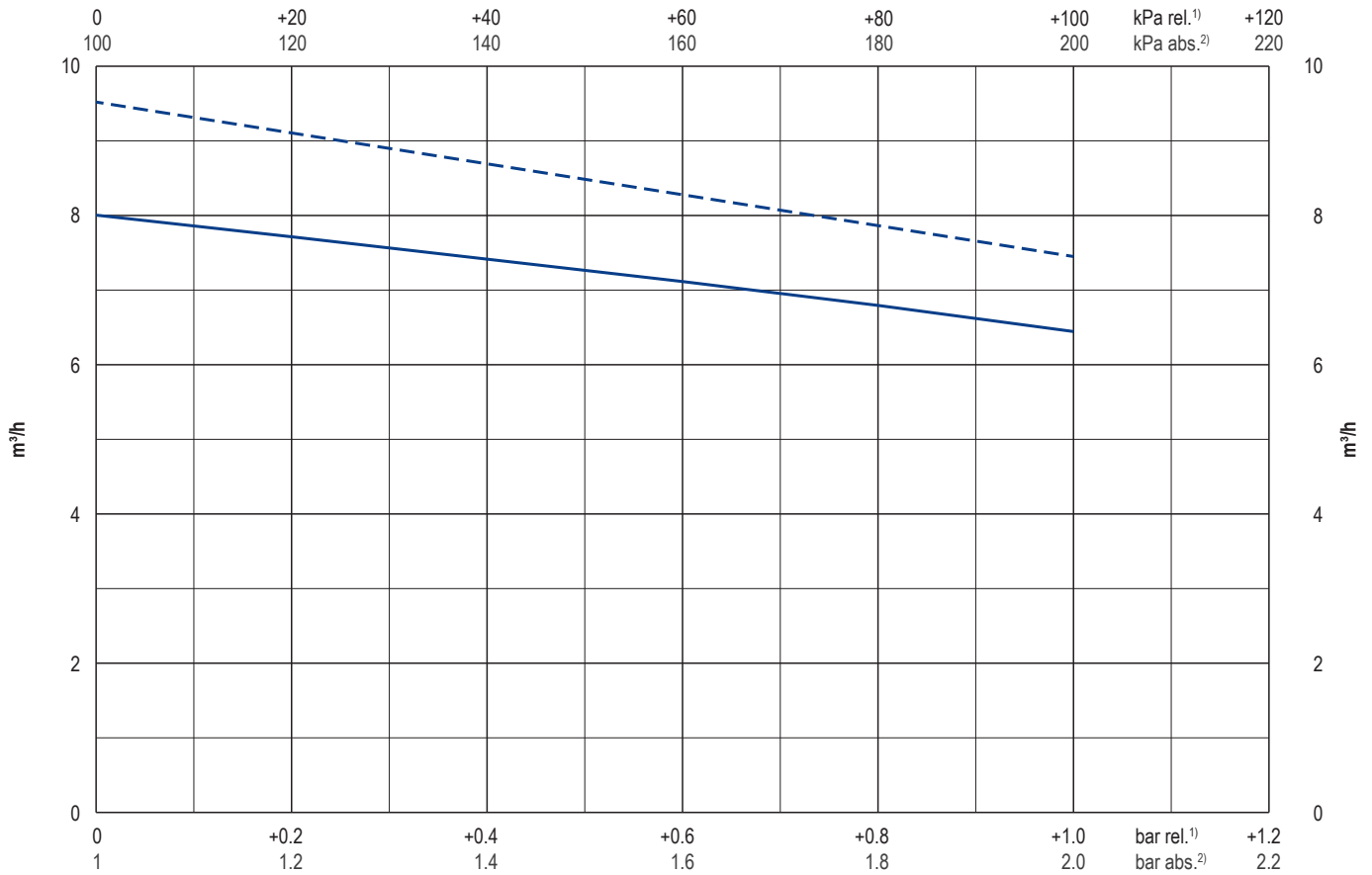


WWW.BECKER-INTERNATIONAL.COM

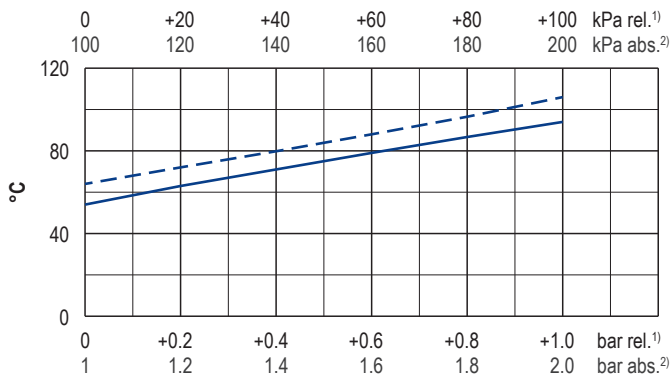
Right of modification reserved
Änderungen vorbehalten
Sous réserve des modifications
Sotto riserva di modificazioni
Derecho a modificaciones reservado

03.07.2017

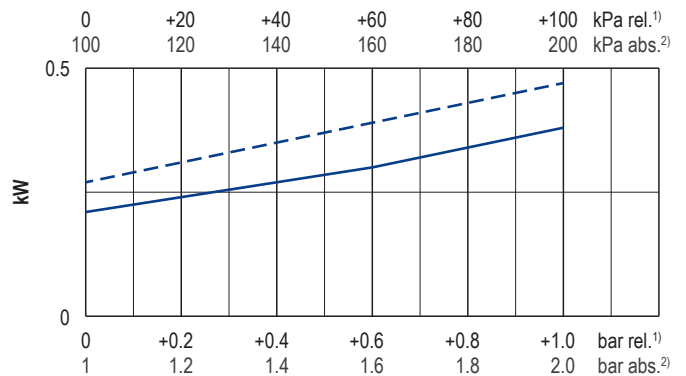
Blast air rate • Blasluftmenge • Débit d'air soufflé • Volume d'aria soffiata • Volumen de aire soplado



Exhaust air temperature • Ablufttemperatur • Température d'air à l'échappement
Temperatura dell'aria scarica • Temperatura del aire de escape



Motor shaft power • Wellenleistung • Puissance du moteur axe
Potenza del motore albero • Capacidad de eje del motor



— 50 Hz
- - - 60 Hz

1) relative
2) absolute

relativ
absolut

relatif
absolu

relativo
assoluto

relativa
absoluta

• Reference data (atmosphere)
• Tolerance

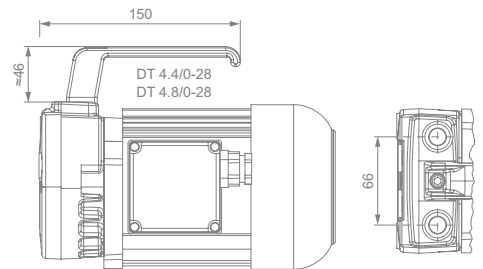
Bezugsdaten (Atmosphäre)
Toleranz

Référence (atmosphère)
Tolérance

Riferimento (atmosfera)
Tolleranza

Referencia (atmosférica)
Tolerancia

1000 mbar,
20° C
±5 %



Variants/Accessories

- with external suction filter
- with handle (DT 4.8/0-28)

Performance data / dimensions can differ
Combinations on request

Varianten/Zubehör

- mit externem Ansaugfilter
- mit Handgriff (DT 4.8/0-28)

Leistungsdaten / Abmessungen können abweichen
Kombinationen auf Anfrage

Variantes/Accessoires

- avec filtre d'aspiration externe
- avec poignée (DT 4.8/0-28)

Données de performance / mesures peuvent différer
Combinaisons sur demande

Varianti/Accessori

- con filtro di aspirazione esterno
- con manetta (DT 4.8/0-28)

Dati di performance / misure possono differire
Combinazioni su richiesta

Variantes/Accesorios

- con filtro de aspiración externo
- con empuñadura (DT 4.8/0-28)

Datos de rendimiento / dimensiones pueden diferir
Combinaciones a petición



WWW.BECKER-INTERNATIONAL.COM

Right of modification reserved
Änderungen vorbehalten
Sous réserve des modifications
Sotto riserva di modificazioni
Derecho a modificaciones reservado

03.07.2017