

## DXLF 2.250 K

**Rotary vane compressors** – for **x-tra** operating hours

- oil-free and air-cooled
- incl. integrated suction filter and pressure relief valve, pressure side with cooler

**Drehschieber-Verdichter** – für **x-tra** Betriebsstunden

- trockenlaufend und luftgekühlt
- inkl. integriertem Ansaugfilter und Drucksicherheitsventil, Druckseite mit Kühler

**Compresseur à palettes** – pour le heures de travail **x-tra**

- fonctionnant à sec et refroidies par air
- incl. filtre d'aspiration intégré et soupape de sécurité pression, côté pression avec refroidisseur

**Compressori a palette** – per **x-tra** ore operative

- funzionanti a secco e raffreddate ad aria
- incl. filtro di aspirazione integrato e valvola di sicurezza pressione, lato pressione con raffreddatore

**Compresores de paletas** – para las horas de funcionamiento **x-tra**

- sin aceite y refrigerado por aire
- incl. filtro de aspiración integrado y válvula de seguridad de presión, lado de presión con enfriador

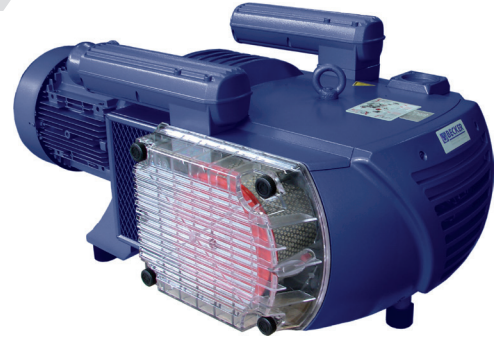
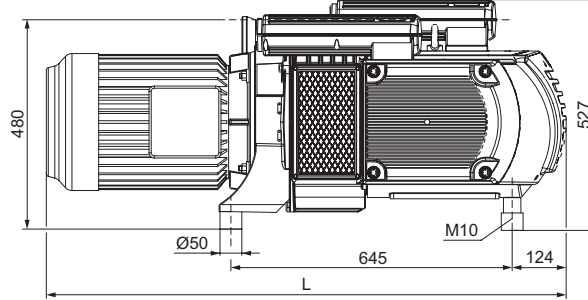
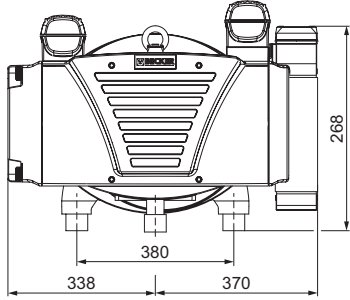
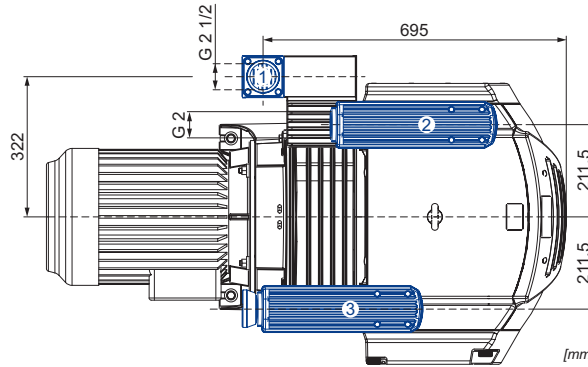


fig.: DXLF 2.250



- 1 Pressure connection  
Druckanschluss  
Raccord pression  
Raccordo pressione  
Conexión de presión
- 2 Pressure safety valve with silencer  
Drucksicherheitsventil mit Schalldämpfer  
Soupape de sécurité pression avec silencieux  
Valvola di sicurezza pressione con silenziatore  
Válvula de seguridad de presión con silenciador
- 3 Air nozzle with silencer  
Ansaugdüse mit Schalldämpfer  
Buse d'aspiration avec silencieux  
Ugello di aspirazione con silenziatore  
Boquilla de aire con silenciador



m³/h		bar rel.		kW 3~		M	kg	dB(A) <sup>1)</sup>	
50 Hz	60 Hz	50 Hz	60 Hz	50 Hz	60 Hz			50 Hz	60 Hz
240	284	+0.8	+0.8	7.5	9.0	1-4	175 + (M)	79	80
		+1.5	+1.5	11.0	13.2	5-8	175 + (M)	83	84
		+1.8	+1.8	15.0	18.0	9-12	175 + (M)	84	85

M	50 Hz						60 Hz						kg	Ne IP55 • ISO F • bimetal	L mm
	kW	V	min <sup>-1</sup>	A	kW	V	min <sup>-1</sup>	A	kW	V	min <sup>-1</sup>	A			
7.5/9.0kW	1	3~ 7.5	Δ 400	IE3	967	16.8	9.0	Δ 460 Δ 400	IE3 -	1163 1151	16.9 18.4	107	43089690300003TA	1174	
	2	3~	-	-	-	-	9.0	YY230/Y460 208	IE3/UL/CSA -	1163 1156	33.4/16.7 35.4	107	43189607300114TA	1180	
	3	3~ 7.5	Δ200/Y350	-	965	37.1/21.4	9.0	Δ220/Y380-400 Δ200/Y350	IE3 -	1165 1162	35.3/20.4-20.1 36.4/21.0	102	43089653300003TA	1180	
	4	3~	-	-	-	-	9.0	Δ 400	IE3/UL/CSA	1165	19.3	102	43189654300114TA	1180	
11.0/13.2kW	5	3~ 11.0	Δ 400	IE3	987	24.9	13.2	Δ 460 Δ 400	IE3 -	1185 1180	25.0 27.3	163	43289690300003TA	1300	
	6	3~	-	-	-	-	13.2	YY230/Y460 208	IE3/UL/CSA -	1185 1180	50.6/25.3 52.9	163	43389607300114TA	1300	
	7	3~ 11.0	Δ200/Y350	IE3/UL/CSA	985	45.9/26.5	13.2	Δ220/Y380-400 Δ200/Y350	IE3/UL/CSA -	1185 1177	49.0/28.3-27.2 52.8/30.5	163	43289653300114TA	1293	
	8	3~	-	-	-	-	13.2	Δ 400	IE3/UL/CSA	1185	27.8/16.1	163	43389654300114TA	1300	
15.0/18.0kW	9	3~ 15.0	Δ 400	IE3	985	33.4	18.0	Δ 460 Δ 400	IE3 -	1183 1175	33.7 37.2	196	43489690300114TA	1300	
	10	3~	-	-	-	-	18.0	YY230/Y460 208	IE3/UL/CSA -	1181 1174	68.4/34.2 71.9	147	43589607300114TA	1293	
	11	3~ 15.0	Δ200/Y350	-	988	67.7/39.0	18.0	Δ220/Y380-400 Δ200/Y350	IE3 -	1180 1175	70.3/40.6-39.6 74.4/42.97	147	43489653300114TA	1293	
	12	3~	-	-	-	-	18.0	Δ 400	IE3/UL/CSA	1185	40.5	147	43589654300114TA	1293	

1) DIN EN ISO 3744 (KpA = 3 dB(A))  
interval of 1m, at medium load, both  
connection sides piped

DIN EN ISO 3744 (KpA = 3 dB(A))  
Abstand von 1m, bei mittlerer  
Belastung, beide Seiten abgeleitet

DIN EN ISO 3744 (KpA = 3 dB(A))  
intervalle de 1m, à régime moyen,  
avec dérivation des deux côtés

DIN EN ISO 3744 (KpA = 3 dB(A))  
intervallo di 1m, a medio regime,  
entrambi i lati derivati

DIN EN ISO 3744 (KpA = 3 dB(A))  
intervalo de 1m, en media carga,  
derivados de ambos lados

• Dimensions in mm

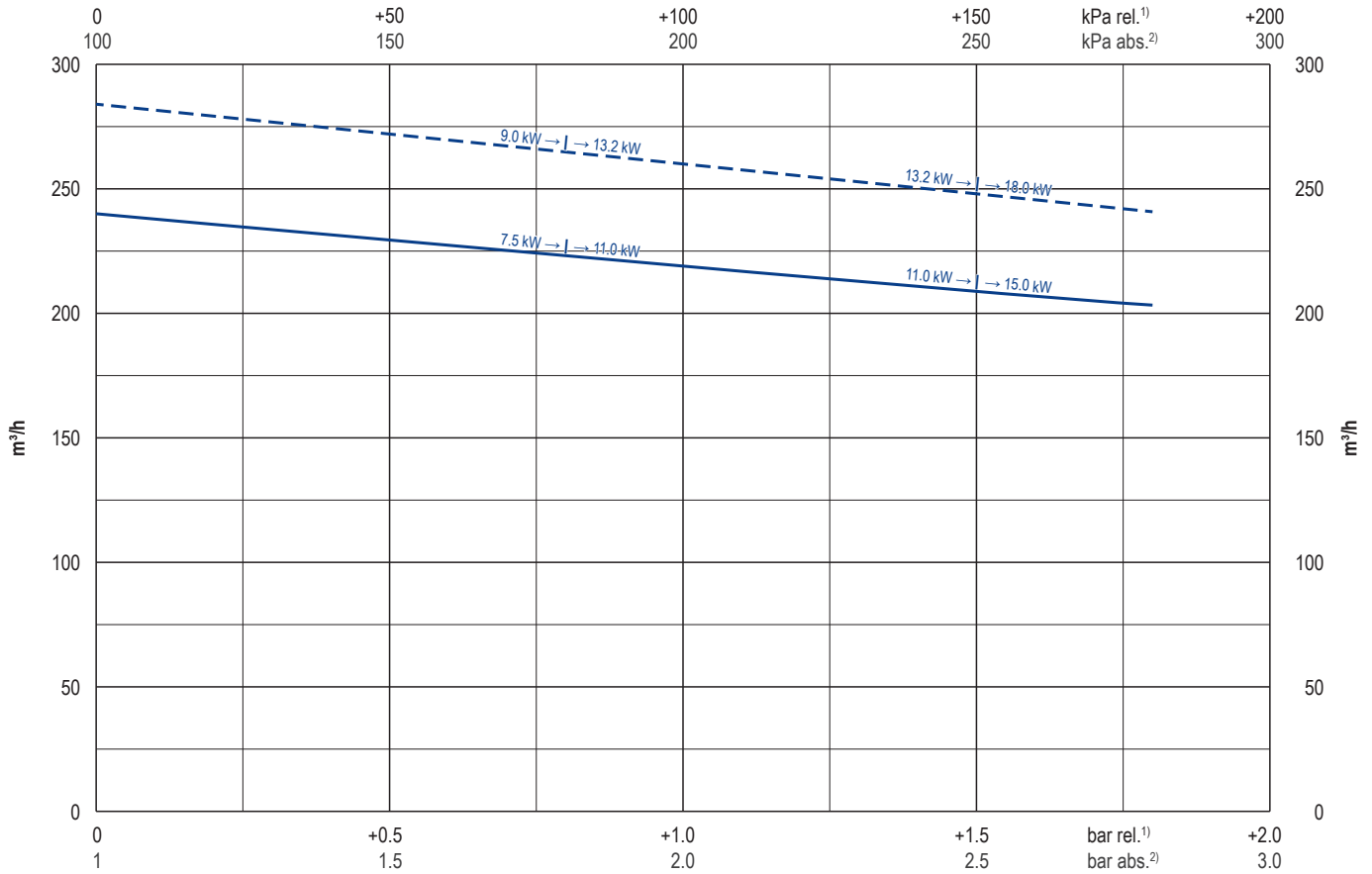
Maßangaben in mm

Mesures en mm

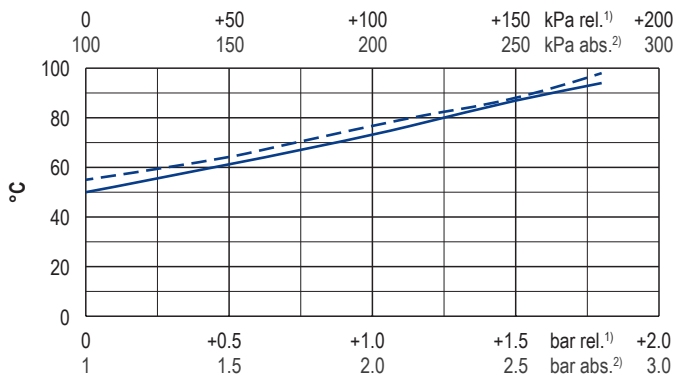
Misure in mm

Dimensiones en mm

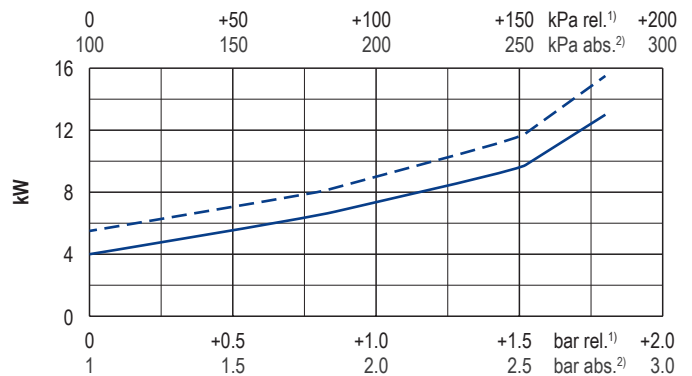
Blast air rate • Blasluftmenge • Débit d'air soufflé • Volume d'aria soffiata • Volumen de aire soplado



Exhaust air temperature • Ablufttemperatur • Température d'air à l'échappement  
Temperatura dell'aria scarica • Temperatura del aire de escape



Motor shaft power • Wellenleistung • Puissance du moteur axe  
Potenza del motore albero • Capacidad de eje del motor



— 50 Hz  
- - - 60 Hz

1) relative  
2) absolute

relativ  
absolut  
relatif  
absolu  
relativo  
assoluto  
relativa  
absoluta

• Reference data (atmosphere)  
• Tolerance

Bezugsdaten (Atmosphäre)  
Toleranz

Référence (atmosphère)  
Tolérance

Riferimento (atmosfera)  
Tolleranza

Referencia (atmosférica)  
Tolerancia

1000 mbar, 20°C  
± 5%

Variants/Accessories

- with internal non return valve
- with external suction filter
- as standard pump (DTLF 2.250 K)

Varianten/Zubehör

- mit internem Rückschlagventil
- mit externem Ansaugfilter
- als Standardpumpe (DTLF 2.250 K)

Variantes/Accessoires

- avec soupape anti-retour interne
- avec filtre d'aspiration externe
- comme une pompe standard (DTLF 2.250 K)

Varianti/Accessori

- con valvole non ritorno interna
- con filtro di aspirazione esterno
- come una pompa standard (DTLF 2.250 K)

Variantes/Accessorios

- con válvula de retención interna
- con filtro de aspiración externo
- como una bomba estándar (DTLF 2.250 K)

Performance data / dimensions can differ  
Combinations on request

Leistungsdaten / Abmessungen können abweichen  
Kombinationen auf Anfrage

Données de performance / mesures peuvent différer  
Combinaisons sur demande

Dati di performance / misure possono differire  
Combinazioni su richiesta

Datos de rendimiento / dimensiones pueden diferir  
Combinaciones a petición



WWW.BECKER-INTERNATIONAL.COM

Right of modification reserved /  
Änderungen vorbehalten  
Sous réserve des modifications  
Sotto riserva di modificazioni  
Derecho a modificaciones reservado

01.12.2017