

KDT 3.60

Rotary vane compressors

- oil-free and air-cooled
- incl. integrated suction filter and pressure regulating valve

Drehschieber-Verdichter

- trockenlaufend und luftgekühlt
- inkl. integriertem Ansaugfilter und Druckregulierventil

Compresseur à palettes

- fonctionnant à sec et refroidies par air
- incl. filtre d'aspiration intégré et soupape de reglage pression

Compressori a palette

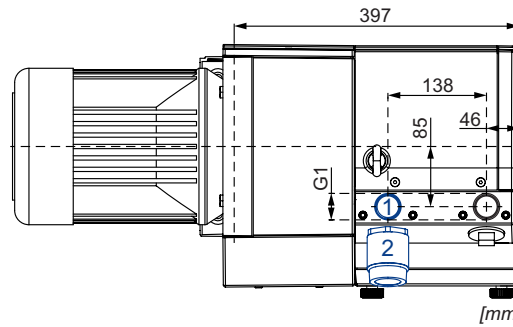
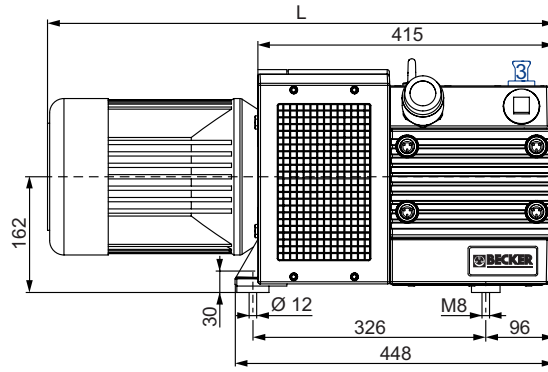
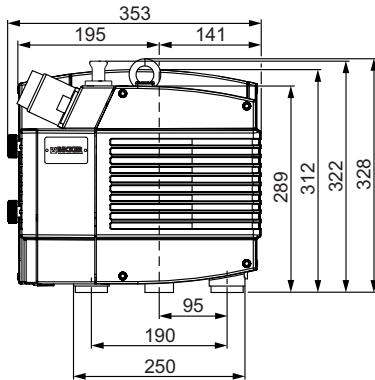
- funzionanti a secco e raffreddate ad aria
- incl. filtro di aspirazione integrato e valvola regolazione pressione

Compresores de paletas

- sin aceite y refrigerado por aire
- incl. filtro de aspiración integrado y válvula reguladora de presión



fig.: KDT 3.80



- 1 Pressure connection
Druckanschluss
Raccord pression
Raccordo pressione
Conexión de presión
- 2 Pressure regulating valve
Druckregulierventil
Soupape de reglage pression
Valvola regolazione pressione
Válvula reguladora de presión
- 3 Air nozzle
Ansaugdüse
Buse d'aspiration
Ugello di aspirazione
Boquilla de aire

m ³ /h		bar rel.		kW 3~		Ⓜ	kg	dB(A) ¹⁾	
50 Hz	60 Hz	50 Hz	60 Hz	50 Hz	60 Hz			50 Hz	60 Hz
54	63	+0.5	+0.5	2.2	2.6	1-4	47 + Ⓜ	71	73
		+1.0	+1.0	2.2	2.6	1-4	47 + Ⓜ	72	74
		+1.5	+1.5	3.0	3.6	5-8	47 + Ⓜ	72	74

Ⓜ	kW	50 Hz				60 Hz				kg	№	L mm	
		V	min ⁻¹	A	kW	V	min ⁻¹	A					
1	3~ 2.2	Δ230/Y400	IE3	1440	8.2/4.8	2.6	Δ265/Y460	IE3	1735	8.2/4.8	29	42289422300003RE	704
							Δ230/Y400	-	1705	9.0/5.2			
							YY230/Y460 208	IE3/UL/CSA	1763	9.3/4.64			
3	3~ 2.2	Δ200/Y350	-	1469	10.4/6.0	2.6	Δ220/Y380-400	IE3/UL/CSA	1762	10.0/5.8-5.8	37	42289453300114RE	747
							Δ200/Y350	-	1755	10.2/5.9			
4	3~	-	-	-	-	2.6	Δ 400	IE3/UL/CSA	1760	5.25/3.03	37	42389454300114RE	747
5	3~ 3.0	Δ230/Y400	IE3	1444	12.1/7.0	3.6	Δ265/Y460	IE3	1736	12.0/6.92	29	42489422300003RE	739
							Δ230/Y400	-	1705	12.7/7.35			
							YY230/Y460 208	IE3/UL/CSA	1750	12.7/6.34			
6	3~	-	-	-	-	3.6	YY230/Y460	IE3/UL/CSA	1750	12.7/6.34	37	42589407300114RE	747
							208	-	1737	13.5			
7	3~ 3.0	Δ200/Y350	-	1463	14.2/8.2	3.6	Δ220/Y380-400	IE3/UL/CSA	1755	13.5/7.83-7.45	37	42489453300114RE	747
							Δ200/Y350	-	1747	13.8/8.0			
8	3~	-	-	-	-	3.6	Δ 400	IE3/UL/CSA	1758	7.6/4.4	37	42589454300114RE	747

- 1) DIN EN ISO 3744 (KpA = 3 dB(A)) interval of 1m, at medium load, both connection sides piped
 DIN EN ISO 3744 (KpA = 3 dB(A)) Abstand von 1m, bei mittlerer Belastung, beide Seiten abgeleitet
 DIN EN ISO 3744 (KpA = 3 dB(A)) intervalle de 1m, à régime moyen, avec dérivation des deux côtés
 DIN EN ISO 3744 (KpA = 3 dB(A)) intervallo di 1m, a medio regime, entrambi i lati derivati
 DIN EN ISO 3744 (KpA = 3 dB(A)) intervalo de 1m, en media carga, derivados de ambos lados

• Dimensions in mm

Maßangaben in mm

Mesures en mm

Misure in mm

Dimensiones en mm

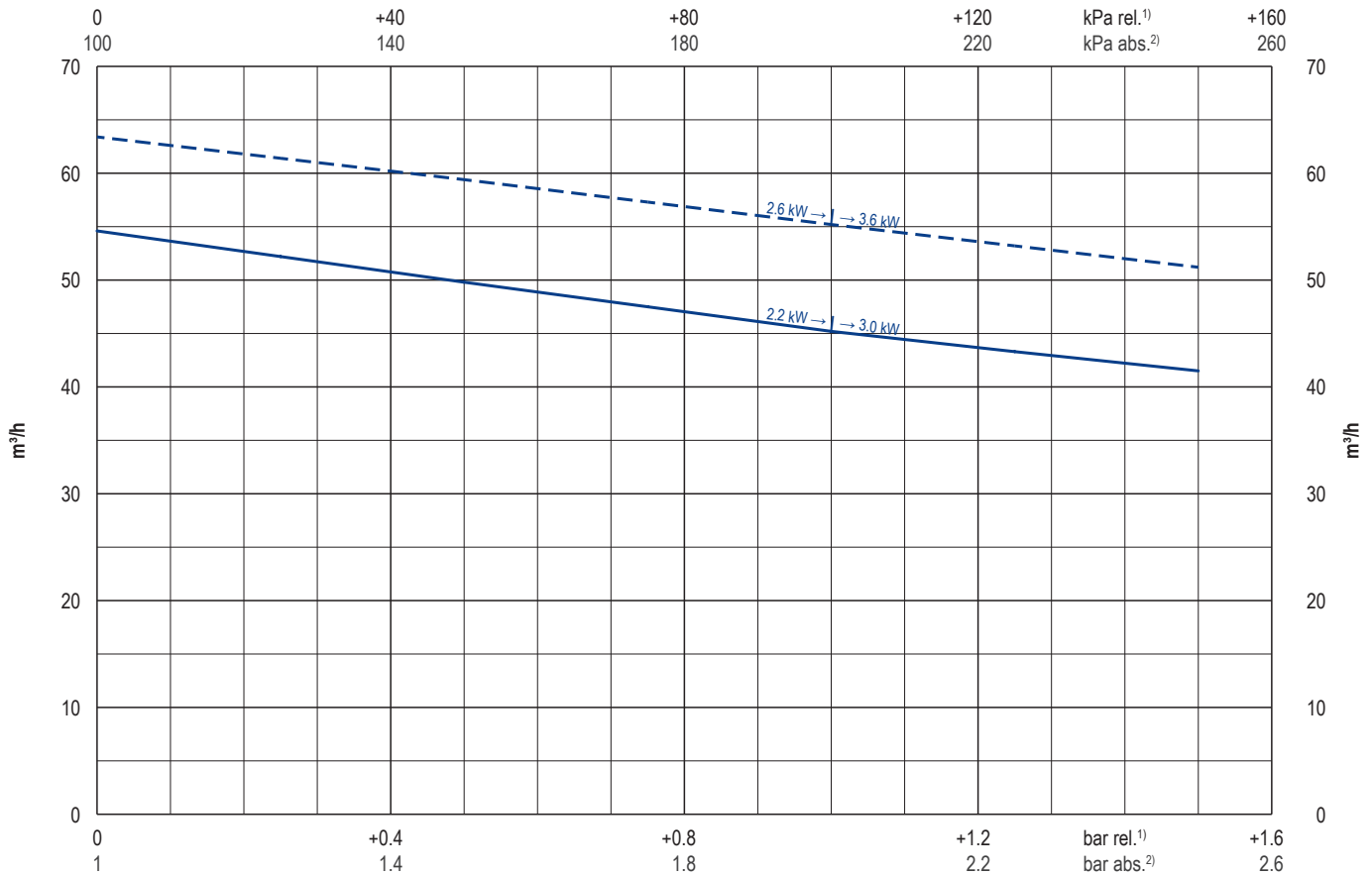


WWW.BECKER-INTERNATIONAL.COM

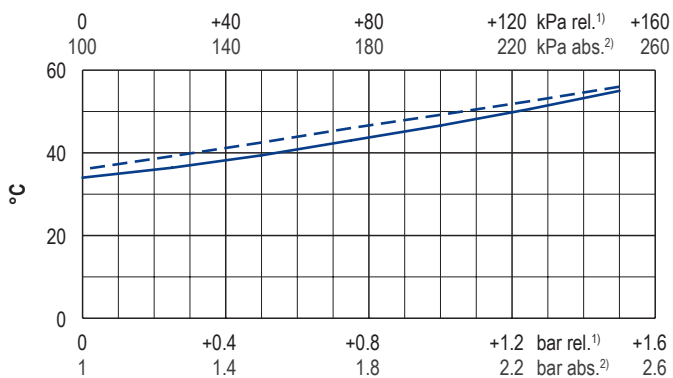
Right of modification reserved
 Änderungen vorbehalten
 Sous réserve des modifications
 Sotto riserva di modificazioni
 Derecho a modificaciones reservado

23.11.2017

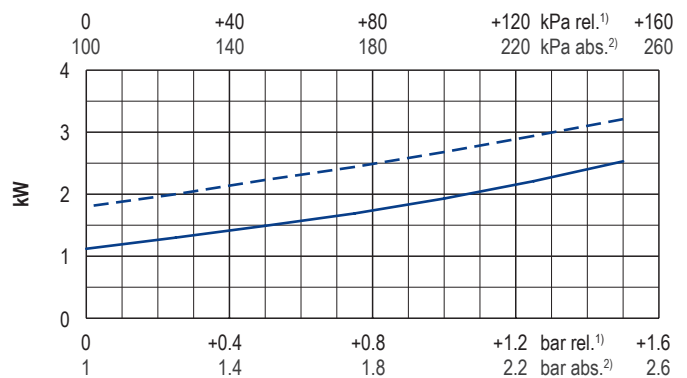
Blast air rate • Blasluftmenge • Débit d'air soufflé • Volume d'aria soffiata • Volumen de aire soplado



Exhaust air temperature • Ablufttemperatur • Température d'air à l'échappement
Temperatura dell'aria scarica • Temperatura del aire de escape



Motor shaft power • Wellenleistung • Puissance du moteur axe
Potenza del motore albero • Capacidad de eje del motor



— 50 Hz
- - - 60 Hz

1) relative
2) absolute

Reference data (atmosphere)
Tolerance

Bezugsdaten (Atmosphäre)
Toleranz

Référence (atmosphère)
Tolérance

Riferimento (atmosfera)
Tolleranza

Referencia (atmosférica)
Tolerancia

1000 mbar,
20°C
±5%

Variants/Accessories

- with increased corrosion protection
- with external suction filter
- in sound proof box SH 13

Varianten/Zubehör

- mit erhöhtem Korrosionsschutz
- mit externem Ansaugfilter
- in Schallhaube SH 13

Variantes/Accessoires

- avec protection accrue contre la corrosion
- avec filtre d'aspiration externe
- dans caisse d'insonorisation SH 13

Varianti/Accessori

- con una maggiore protezione anti-corrosione
- con filtro di aspirazione esterno
- in casse insonorizzanti SH 13

Variantes/Accessorios

- con el aumento de protección contra la corrosión
- con filtro de aspiración externo
- en caja a prueba de sonido SH 13



KDX 3.60 for x-tra operating hours.

KDX 3.60 für x-tra Betriebsstunden.

KDX 3.60 pour le heures de travail x-tra.

KDX 3.60 per x-tra ore operative.

KDX 3.60 para las horas de funcionamiento x-tra.

Performance data / dimensions can differ
Combinations on request

Leistungsdaten / Abmessungen können abweichen
Kombinationen auf Anfrage

Données de performance / mesures peuvent différer
Combinaisons sur demande

Dati di performance / misure possono differire
Combinazioni su richiesta

Datos de rendimiento / dimensiones pueden diferir
Combinaciones a petición



WWW.BECKER-INTERNATIONAL.COM

Right of modification reserved
Änderungen vorbehalten
Sous réserve des modifications
Sotto riserva di modificazioni
Derecho a modificaciones reservado

29.11.2017