

KDT 3.80

Rotary vane compressors

- oil-free and air-cooled
- incl. integrated suction filter and pressure regulating valve

Drehschieber-Verdichter

- trockenlaufend und luftgekühlt
- inkl. integriertem Ansaugfilter und Druckregulierventil

Compresseur à palettes

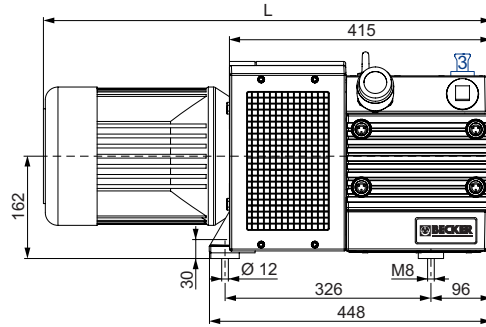
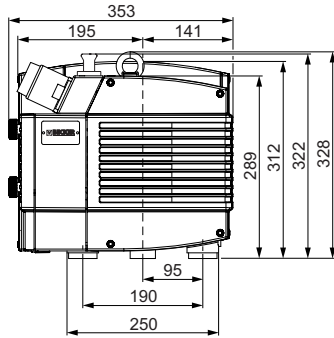
- fonctionnant à sec et refroidies par air
- incl. filtre d'aspiration intégré et soupape de reglage pression

Compressori a palette

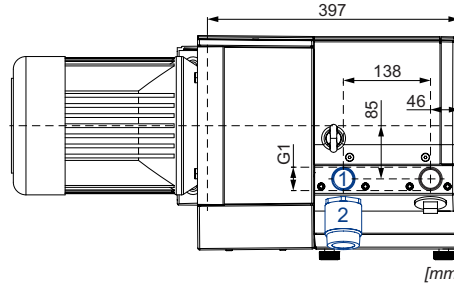
- funzionanti a secco e raffreddate ad aria
- incl. filtro di aspirazione integrato e valvola regolazione pressione

Compresores de paletas

- sin aceite y refrigerado por aire
- incl. filtro de aspiración integrado y válvula reguladora de presión



- 1 Pressure connection
Druckanschluss
Raccord pression
Raccordo pressione
Conexión de presión
- 2 Pressure regulating valve
Druckregulierventil
Soupape de reglage pression
Valvola regolazione pressione
Válvula reguladora de presión
- 3 Air nozzle
Ansaugdüse
Buse d'aspiration
Ugello di aspirazione
Boquilla de aire



[mm]

m³/h		bar rel.		kW 3~		Ⓜ	kg	dB(A) ¹)	
50 Hz	60 Hz	50 Hz	60 Hz	50 Hz	60 Hz			50 Hz	60 Hz
66	77	+0.5	+0.5	2.2	2.6	1-4	49 + Ⓜ	73	75
		+1.0	+1.0	3.0	3.6	5-8	49 + Ⓜ	74	76
		+1.5	+1.5	4.0	4.8	9-12	49 + Ⓜ	74	76

Ⓜ	kW	50 Hz				60 Hz				kg	No	L mm
		V	min⁻¹	A	kW	V	min⁻¹	A				
1	3~ 2.2	Δ230/Y400	IE3 1440	8.2/4.8	2.6	Δ265/Y460 Δ230/Y400	IE3 1735 - 1705	8.2/4.8 9.0/5.2	29	IP55 • ISO F • bimetal	42289422300003RE	704
2	3~	-	-	-	2.6	YY230/Y460 208	IE3 1763 - 1754	9.3/4.64 9.65	37	UL/CSA IP55 • ISO F • bimetal	42389407300114RE	747
3	2.2/2.6 kW 3~ 2.2	Δ200/Y350	IE3 1469	10.4/6.0	2.6	Δ220/Y380-400 Δ200/Y350	IE3 1762 - 1755	10.0/5.8-5.8 10.2/5.9	37	UL/CSA IP55 • ISO F • bimetal	42289453300114RE	747
4	3~	-	-	-	2.6	Δ 400	IE3 1760	5.25/3.03	37	UL/CSA IP55 • ISO F • bimetal	42389454300114RE	747
5	3~ 3.0	Δ230/Y400	IE3 1444	12.1/7.0	3.6	Δ265/Y460 Δ230/Y400	IE3 1736 - 1705	12.0/6.92 12.7/7.35	29	IP55 • ISO F • bimetal	42489422300003RE	739
6	3~	-	-	-	3.6	YY230/Y460 208	IE3 1750 - 1737	12.7/6.34 13.5	37	UL/CSA IP55 • ISO F • bimetal	42589407300114RE	747
7	3.0/3.6 kW 3~ 3.0	Δ200/Y350	IE3 1463	14.2/8.2	3.6	Δ220/Y380-400 Δ200/Y350	IE3 1755 - 1747	13.5/7.83-7.45 13.8/8.0	37	UL/CSA IP55 • ISO F • bimetal	42489453300114RE	747
8	3~	-	-	-	3.6	Δ 400	IE3 1758	7.6/4.4	37	UL/CSA IP55 • ISO F • bimetal	42589454300114RE	747
9	3~ 4.0	Δ230/Y400	IE3 1447	15.5/8.9	4.8	Δ265/Y460 Δ230/Y400	- 1744 - 1722	14.9/8.6 15.9/9.2	34	IP55 • ISO F • bimetal	42689422300003RE	725
10	3~	-	-	-	4.5	YY230/Y460 208	IE3 1759 - 1753	18.4/9.2 18.7	41	UL/CSA/CC IP55 • ISO F • bimetal	42789407300114TA	758
11	4.0/4.8 kW 3~ 4.0	Δ200/Y350	IE3 1467	20.3/11.7	4.5	Δ220/Y380-400 Δ200/Y350	IE3 1760 - 1753	18.5/10.7 19.0/11.0	40	UL/CSA/CC IP55 • ISO F • bimetal	42689453300114TA	758
12	3~	-	-	-	4.8	Δ 400	IE3 1775	10.75/6.2	64.5	UL/CSA IP55 • ISO F • bimetal	42789454300114RE	862.5

- 1) DIN EN ISO 3744 (KpA = 3 dB(A)) interval of 1m, at medium load, both connection sides piped
 DIN EN ISO 3744 (KpA = 3 dB(A)) Abstand von 1m, bei mittlerer Belastung, beide Seiten abgeleitet
 DIN EN ISO 3744 (KpA = 3 dB(A)) intervalle de 1m, à régime moyen, avec dérivation des deux côtés
 DIN EN ISO 3744 (KpA = 3 dB(A)) intervallo di 1m, a medio regime, entrambi i lati derivati
 DIN EN ISO 3744 (KpA = 3 dB(A)) intervalo de 1m, en media carga, derivados de ambos lados

• Dimensions in mm

Maßangaben in mm

Mesures en mm

Misure in mm

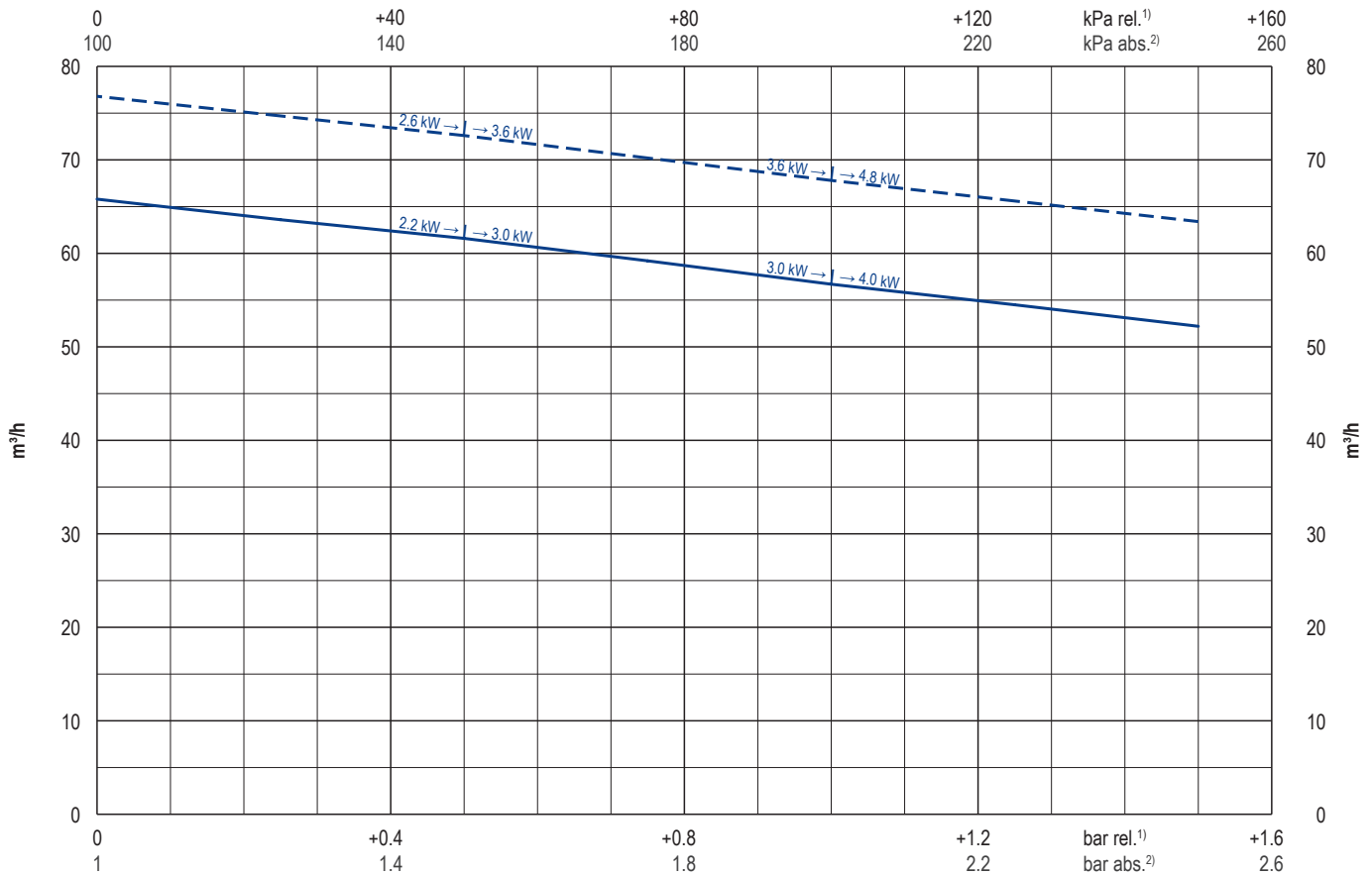
Dimensiones en mm



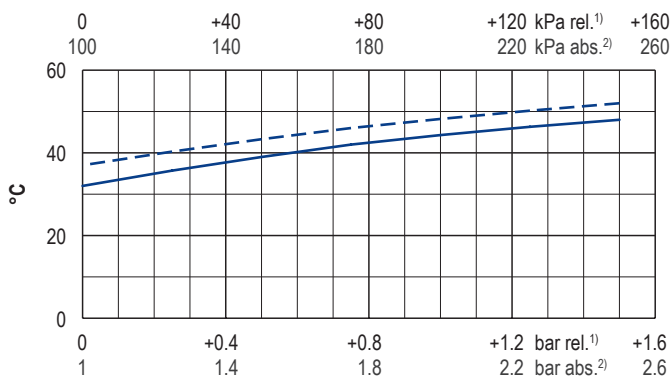
WWW.BECKER-INTERNATIONAL.COM

Right of modification reserved /
 Änderungen vorbehalten
 Sous réserve des modifications
 Sotto riserva di modificazioni
 Derecho a modificaciones reservado
 16.03.2018

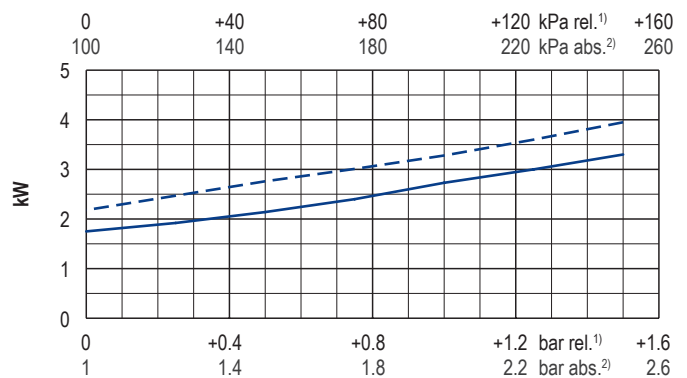
Blast air rate • Blasluftmenge • Débit d'air soufflé • Volume d'aria soffiata • Volumen de aire soplado



Exhaust air temperature • Ablufttemperatur • Température d'air à l'échappement
Temperatura dell'aria scarica • Temperatura del aire de escape



Motor shaft power • Wellenleistung • Puissance du moteur axe
Potenza del motore albero • Capacidad de eje del motor



— 50 Hz
- - - 60 Hz

1) relative
2) absolute

• Reference data (atmosphere)
• Tolerance

Bezugsdaten (Atmosphäre)
Toleranz

Référence (atmosphère)
Tolérance

Riferimento (atmosfera)
Tolleranza

Referencia (atmosférica)
Tolerancia

1000 mbar,
20°C
±5%

Variants/Accessories

- with increased corrosion protection
- with external suction filter
- in sound proof box SH 13

Varianten/Zubehör

- mit erhöhtem Korrosionsschutz
- mit externem Ansaugfilter
- in Schallhaube SH 13

Variantes/Accessoires

- avec protection accrue contre la corrosion
- avec filtre d'aspiration externe
- dans caisse d'insonorisation SH 13

Varianti/Accessori

- con una maggiore protezione anti-corrosione
- con filtro di aspirazione esterno
- in casse insonorizzanti SH 13

Variantes/Accessorios

- con el aumento de protección contra la corrosión
- con filtro de aspiración externo
- en caja a prueba de sonido SH 13



with frequency inverter

mit Frequenzumrichter

avec convertisseur de fréquence

con convertitore di frequenza

con variador de frecuencia



KDX 3.80 for x-tra operating hours

KDX 3.80 für x-tra Betriebsstunden.

KDX 3.80 pour le heures de travail x-tra.

KDX 3.80 per x-tra ore operative.

KDX 3.80 para las horas de funcionamiento x-tra.

Performance data / dimensions can differ
Combinations on request

Leistungsdaten / Abmessungen können abweichen
Kombinationen auf Anfrage

Données de performance / mesures peuvent différer
Combinaisons sur demande

Dati di performance / misure possono differire
Combinazioni su richiesta

Datos de rendimiento / dimensiones pueden diferir
Combinaciones a petición



WWW.BECKER-INTERNATIONAL.COM

Right of modification reserved /
Änderungen vorbehalten
Sous réserve des modifications
Sotto riserva di modificazioni
Derecho a modificaciones reservado

16.03.2018