

KDX 3.140

Rotary vane compressors – for x-tra operating hours

- oil-free and air-cooled
- incl. integrated suction filter and pressure regulating valve

Drehschieber-Verdichter – für x-tra Betriebsstunden

- trockenlaufend und luftgekühlt
- inkl. integriertem Ansaugfilter und Druckregulierventil

Compresseur à palettes – pour les heures de travail x-tra

- fonctionnant à sec et refroidies par air
- incl. filtre d'aspiration intégré et soupape de reglage pression

Compressori a palette – per x-tra ore operative

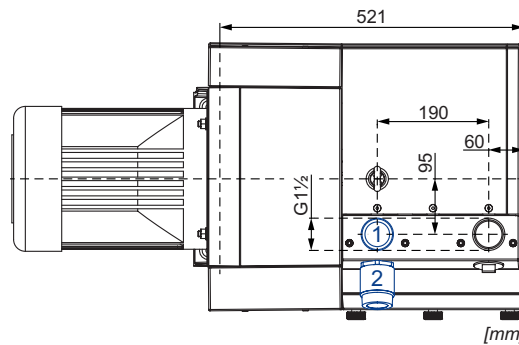
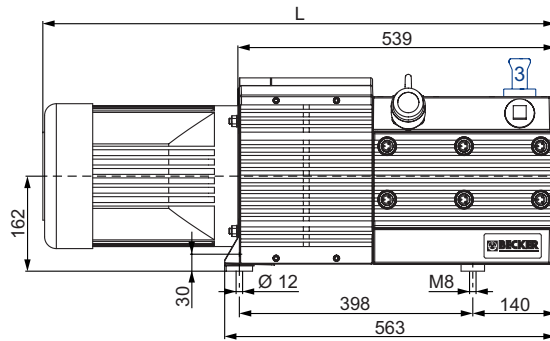
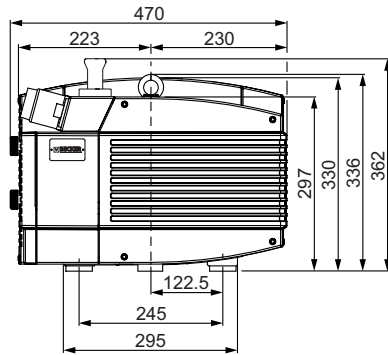
- funzionanti a secco e raffreddate ad aria
- incl. filtro di aspirazione integrato e valvola regolazione pressione

Compresores de paletas – para las horas de funcionamiento x-tra

- sin aceite y refrigerado por aire
- incl. filtro de aspiración integrado y válvula reguladora de presión



fig.: KDX 3.80



- 1 Pressure connection
Druckanschluss
Raccord pression
Raccordo pressione
Conexión de presión
- 2 Pressure regulating valve
Druckregulierventil
Soupape de reglage pression
Valvola regolazione pressione
Válvula reguladora de presión
- 3 Air nozzle
Ansaugdüse
Buse d'aspiration
Ugello di aspirazione
Boquilla de aire

m³/h		bar rel.		kW 3~		Ⓜ	kg	dB(A) ¹⁾	
50 Hz	60 Hz	50 Hz	60 Hz	50 Hz	60 Hz			50 Hz	60 Hz
129	153	+0.5	+0.5	5.5	6.6	1	78 + Ⓜ	80	82
		+1.0	+1.0	7.5	9.0	2	78 + Ⓜ	82	84
		+1.5	+1.5	7.5	9.0	2	78 + Ⓜ	82	84

Ⓜ	kW	50 Hz				60 Hz				kg	№ IP55 • ISO F • bimetal	L mm	
		V	min ⁻¹	A	kW	V	min ⁻¹	A					
1	3~ 5.5	Δ 400	IE3	1468	12.3	6.6	Δ 460 Δ 400	IE3 -	1764 1751	12.0/12.4	53	42889490300003RE	913
2	3~ 5.5/6.6kW	-	-	-	-	6.6	YY230/Y460 208	IE3/UL/CSA -	1768 1760	23.9/11.95 24.2	63.5	42989407300114RE	951
3	3~ 5.5	Δ200/Y350	IE3/UL/CSA	1474	27.4/15.8	6.6	Δ220/Y380-400 Δ200/Y350	IE3/UL/CSA -	1769 1761	25.1/14.5-13.8 25.4/14.65	63.5	42889453300114RE	951
4	3~	-	-	-	-	6.6	Δ 400	IE3/UL/CSA	1769	13.7/7.9	63.5	42989454300114RE	951
5	3~ 7.5	Δ 400	IE3	1445	16.0	9.0	Δ 460 Δ 400	IE3 -	1735 1725	15.5 18.0	55	43089490300003RE	953
6	3~ 7.5/9.0kW	-	-	-	-	9.0	YY230/Y460 208	IE3/UL/CSA -	1763 1760	33.6/16.8 33.8	68	43189407300114TA	940.5
7	3~ 7.5	Δ200/Y350	IE3	1450	31.8/18.3	9.0	Δ220/Y380-400 Δ200/Y350	IE3 -	1760 1745	31.5/18.2-17.3 33.9/19.5	55	43089453300003RE	953
8	3~	-	-	-	-	9.0	Δ 400	IE3	1760	19.2/11.1	55	43189454300003RE	953

2) DIN EN ISO 3744 (KpA = 3 dB(A)) interval of 1m, at medium load, both connection sides piped

DIN EN ISO 3744 (KpA = 3 dB(A)) Abstand von 1m, bei mittlerer Belastung, beide Seiten abgeleitet

DIN EN ISO 3744 (KpA = 3 dB(A)) intervalle de 1m, à régime moyen, avec dérivation des deux côtés

DIN EN ISO 3744 (KpA = 3 dB(A)) intervalo di 1m, a medio regime, entrambi i lati derivati

DIN EN ISO 3744 (KpA = 3 dB(A)) intervalo de 1m, en media carga, derivados de ambos lados

• Dimensions in mm

Maßangaben in mm

Mesures en mm

Misure in mm

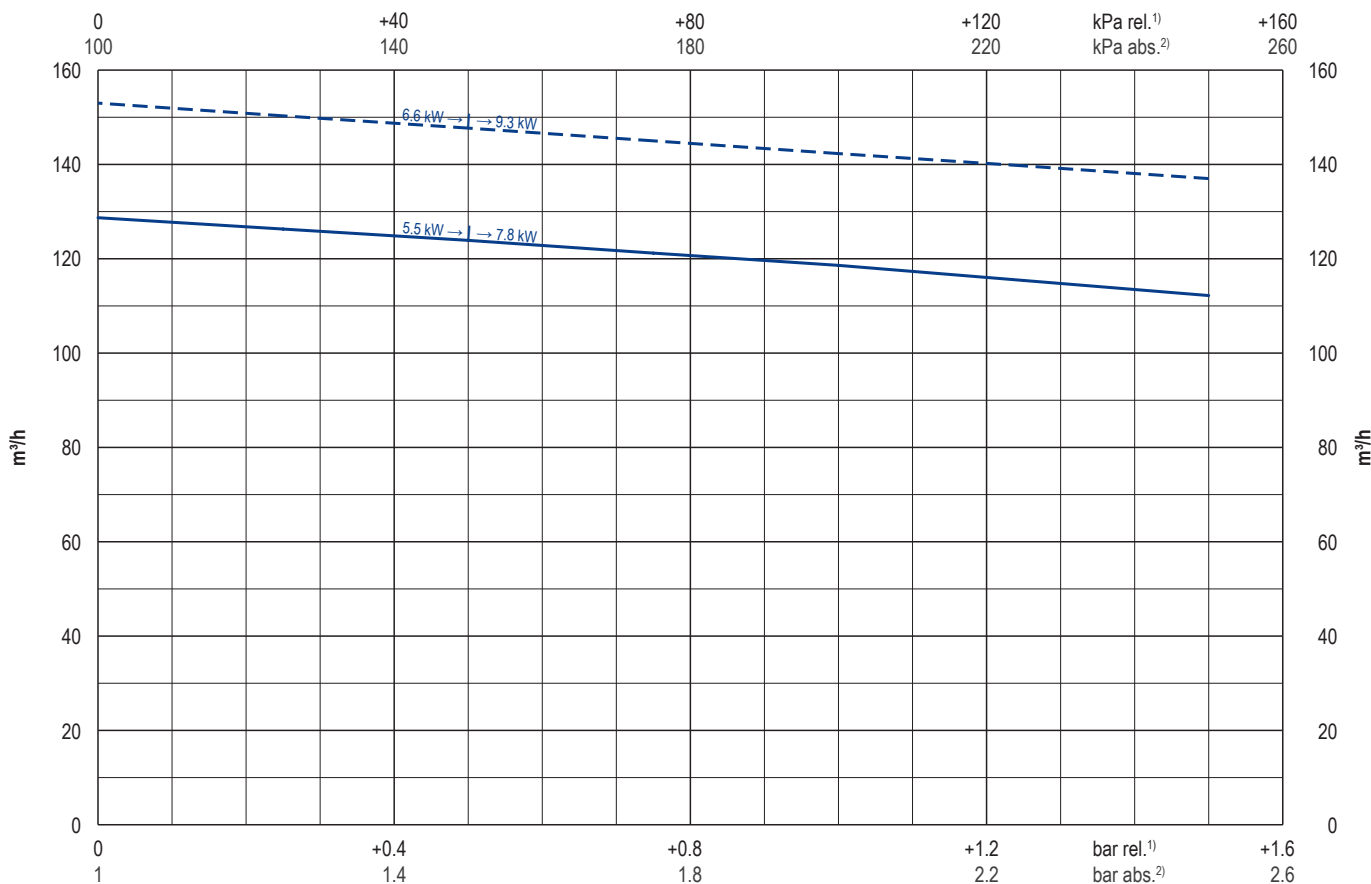
Dimensiones en mm



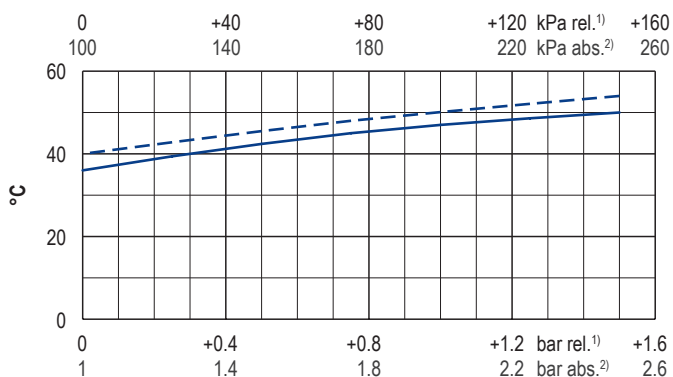
WWW.BECKER-INTERNATIONAL.COM

Right of modification reserved
Änderungen vorbehalten
Sous réserve des modifications
Sotto riserva di modificazioni
Derecho a modificaciones reservado
14.08.2018

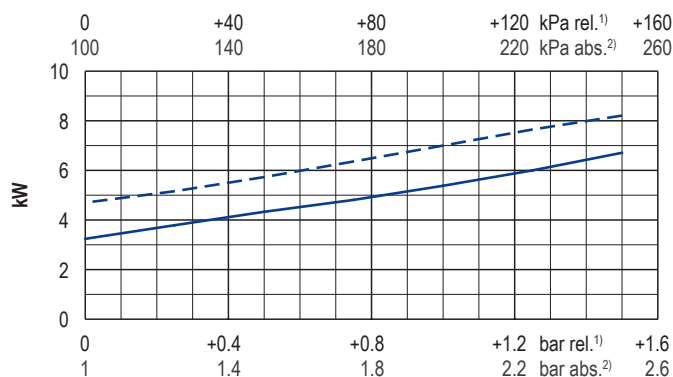
Blast air rate • Blasluftmenge • Débit d'air soufflé • Volume d'aria soffiata • Volumen de aire soplado



Exhaust air temperature • Ablufttemperatur • Température d'air à l'échappement
Temperatura dell'aria scarica • Temperatura del aire de escape



Motor shaft power • Wellenleistung • Puissance du moteur axe
Potenza del motore albero • Capacidad de eje del motor



— 50 Hz
- - - 60 Hz

1) relative
2) absolute

relativ
absolut

relatif
absolu

relativo
assoluto

relativa
absoluta

• Reference data (atmosphere)
• Tolerance

Bezugsdaten (Atmosphäre)
Toleranz

Référence (atmosphère)
Tolérance

Riferimento (atmosfera)
Tolleranza

Referencia (atmosférica)
Tolerancia

1000 mbar,
20°C
±5%

Variants/Accessories

- with external suction filter
- in sound proof box SH 13
- as standard pump (KDT 3.140)

Varianten/Zubehör

- mit externem Ansaugfilter
- in Schallhaube SH 13
- als Standardpumpe (KDT 3.140)

Variantes/Accessoires

- avec filtre d'aspiration externe
- dans caisse d'insonorisation SH 13
- comme une pompe standard (KDT 3.140)

Varianti/Accessori

- con filtro di aspirazione esterno
- in casse insonorizzanti SH 13
- come una pompa standard (KDT 3.140)

Variantes/Accesorios

- con filtro de aspiración externo
- en caja a prueba de sonido SH 13
- como una bomba estándar (KDT 3.140)

Performance data / dimensions can differ
Combinations on request

Leistungsdaten / Abmessungen können abweichen
Kombinationen auf Anfrage

Données de performance / mesures peuvent différer
Combinaisons sur demande

Dati di performance / misure possono differire
Combinazioni su richiesta

Datos de rendimiento / dimensiones pueden diferir
Combinaciones a petición



WWW.BECKER-INTERNATIONAL.COM

Right of modification reserved
Änderungen vorbehalten
Sous réserve des modifications
Sotto riserva di modificazioni
Derecho a modificaciones reservado

21.11.2017