

T 4.16 DV

Rotary vane pressure/vacuum pumps

- oil-free and air-cooled
- incl. integrated suction filter and pressure and vacuum regulating valve

Drehschieber-Druck-Vakuumpumpen

- trockenlaufend und luftgekühlt
- inkl. integriertem Ansaugfilter und Druck- und Vakuumpreguliertventil

Pompes combinées à palettes

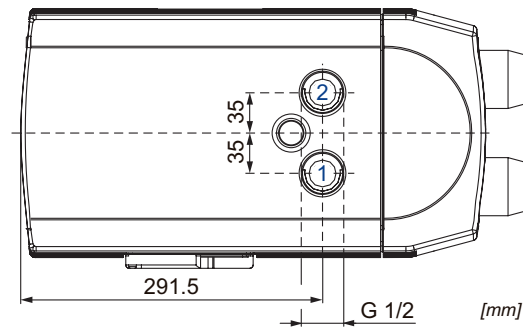
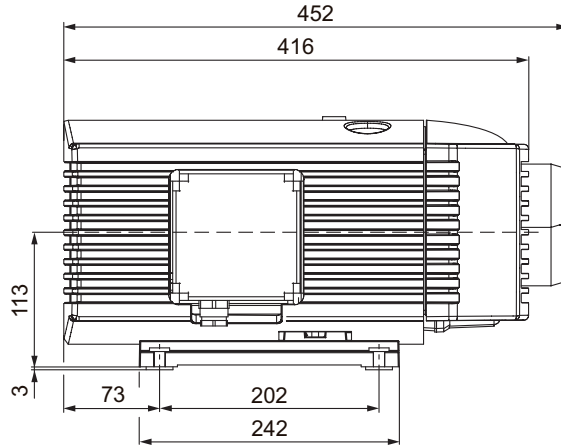
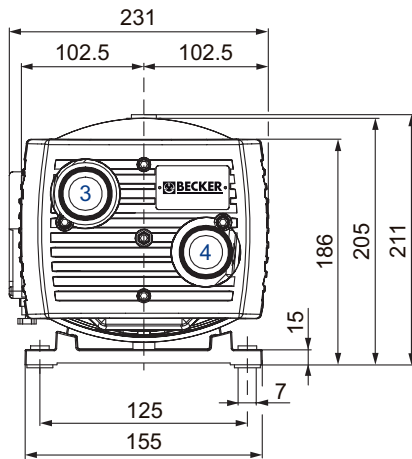
- fonctionnant à sec et refroidies par air
- incl. filtre d'aspiration intégré et soupape de réglage pression et de vide

Pompe combinata a palette

- funzionanti a secco e raffreddate ad aria
- incl. filtro di aspirazione integrato e valvola regolazione pressione e vuoto

Bombas combinadas de paletas

- sin aceite y refrigerado por aire
- incl. filtro de aspiración integrado y válvula reguladora de presión y vacío



- | | |
|--|---|
| 1 Vacuum connection
Sauganschluss
Raccord vide
Raccordo aspirazione
Conexión de vacío | 3 Vacuum regulating valve
Vakuumpreguliertventil
Soupape de regulage vide
Valvola regolazione vuoto
Válvula reguladora de vacío |
| 2 Pressure connection
Druckanschluss
Raccord pression
Raccordo pressione
Conexión de presión | 4 Pressure regulating valve
Druckreguliertventil
Soupape de regulage pression
Valvola regolazione pressione
Válvula reguladora de presión |

m ³ /h		bar rel.		kg	dB(A)/1m ¹	
50 Hz	60 Hz	50 Hz	60 Hz		50 Hz	60 Hz
16	20	±0.5	±0.5	24	61	63

M	50 Hz				60 Hz				IP54 • ISO F • ...	№	№ T 4.16 DV
	kW	V	min ⁻¹	A	kW	V	min ⁻¹	A			
3~	0.55	175-260/300-450	1420	3.8/2.2	0.70	202-300/350-520	1700	3.9/2.25		41414453274	G008438
1~	0.55	230 ±10%	1360	4.6	0.66	230 ±10%	1600	5.2	... 20 µF / 450 V	41424427274	G008469

1) DIN EN ISO 3744 (KpA = 3 dB(A))
interval of 1m, at medium load, both
connection sides piped

DIN EN ISO 3744 (KpA = 3 dB(A))
Abstand von 1m, bei mittlerer
Belastung, beide Seiten abgeleitet
Maßangaben in mm

DIN EN ISO 3744 (KpA = 3 dB(A))
intervalle de 1m, à régime moyen,
avec dérivation des deux côtés
Mesures en mm

DIN EN ISO 3744 (KpA = 3 dB(A))
intervallo di 1m, a medio regime,
entrambi i lati derivati
Misure in mm

DIN EN ISO 3744 (KpA = 3 dB(A))
intervalo de 1m, en media carga,
derivados de ambos lados
Dimensiones en mm

Pressure Druck Pression Pressione Presión [bar rel. ¹⁾]		Vacuum • Vakuüm • Vide • Vuoto • Vacío [bar rel. ¹⁾]					
		50 Hz			60 Hz		
		0 bar	-0.25 bar	-0.5 bar	0 bar	-0.25 bar	-0.5 bar
+0.25 bar	Suction air rate Saugluftmenge Débit d'air aspiré Volume d'aria aspirata Volumen de aire aspirado [m ³ /h]	15.5	11.1	6.5	18.1	13.3	8
	Blast air rate Blasluftmenge Débit d'air soufflé Volume d'aria soffiata Volumen de aire soplado [m ³ /h]	15.5	11.1	6.5	18.1	13.3	8
	Power consumption Leistungsaufnahme puissance absorbée Potenza assorbita potencia absorbida [kW]	0.42	0.43	0.43	0.52	0.56	0.54
	Temperature compressed air Blaslufttemperatur Température d'aria comprimé Temperatura aria compressa Temperatura de aire comprimido [°C]	60	66	74	68	73	81
+0.5 bar	Suction air rate Saugluftmenge Débit d'air aspiré Volume d'aria aspirata Volumen de aire aspirado [m ³ /h]	15	10.1	6	17.9	12.3	7.3
	Blast air rate Blasluftmenge Débit d'air soufflé Volume d'aria soffiata Volumen de aire soplado [m ³ /h]	15	10.1	6	17.9	12.3	7.3
	Power consumption Leistungsaufnahme puissance absorbée Potenza assorbita potencia absorbida [kW]	0.48	0.48	0.53	0.58	0.59	0.62
	Temperature compressed air Blaslufttemperatur Température d'aria comprimé Temperatura aria compressa Temperatura de aire comprimido [°C]	69	77	83	76	83	91

1) bar relative	bar relativ	bar relatif	bar relativo	bar relativa	1000 mbar, 20°C
▪ Reference data (atmosphere)	Bezugsdaten (Atmosphäre)	Référence (atmosphère)	Riferimento (atmosfera)	Referencia (atmosférica)	
▪ Blast air rate measured at suction side.	Blasluftmenge saugseitig gemessen.	Débit d'air soufflé calibré au côté d'aspiration.	Volume d'aria soffiata collaudata sul lato aspirazione.	Volumen de aire soplado medida en el lado de succión.	
▪ Tolerance	Toleranz	Tolérance	Tolleranza	Tolerancia	±5 %

Variants/Accessories

- with external suction filter
- in sound proof box SH 20



X 4.16 DV for x-tra operating hours.

Performance data / dimensions can differ
Combinations on request

Varianten/Zubehör

- mit externem Ansaugfilter
- in Schallhaube SH 20

X 4.16 DV für x-tra Betriebsstunden.

Leistungsdaten / Abmessungen können abweichen
Kombinationen auf Anfrage

Variantes/Accessoires

- avec filtre d'aspiration externe
- dans caisse d'insonorisation SH 20

X 4.16 DV pour le heures de travail x-tra.

Données de performance / mesures peuvent différer
Combinaisons sur demande

Varianti/Accessori

- con filtro di aspirazione esterno
- in casse insonorizzanti SH 20

X 4.16 DV per x-tra ore operative.

Dati di performance / misure possono differire
Combinazioni su richiesta

Variantes/Accessorios

- con filtro de aspiración externo
- en caja a prueba de sonido SH 20

X 4.16 DV para las horas de funcionamiento x-tra.

Datos de rendimiento / dimensiones pueden diferir
Combinaciones a petición



WWW.BECKER-INTERNATIONAL.COM

Right of modification reserved
Änderungen vorbehalten
Sous réserve des modifications
Sotto riserva di modificazioni
Derecho a modificaciones reservado

07.06.2017