

T 4.25 DSK IE3

Rotary vane pressure/vacuum pumps

- oil-free and air-cooled
- incl. integrated suction filter, pressure and vacuum regulating valve and compressed air cooler

Drehschieber-Druck-Vakuumpumpen

- trockenlaufend und luftgekühlt
- inkl. integriertem Ansaugfilter, Druck- und Vakuumregulierventil und Druckluftkühler

Pompes combinées à palettes

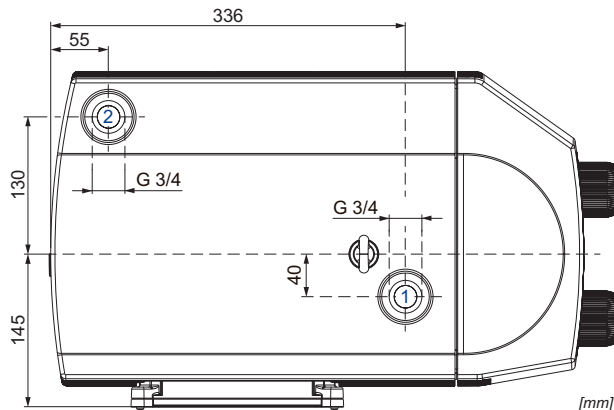
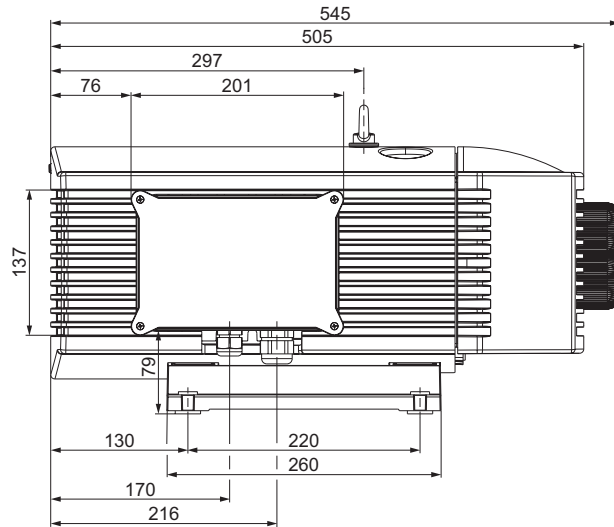
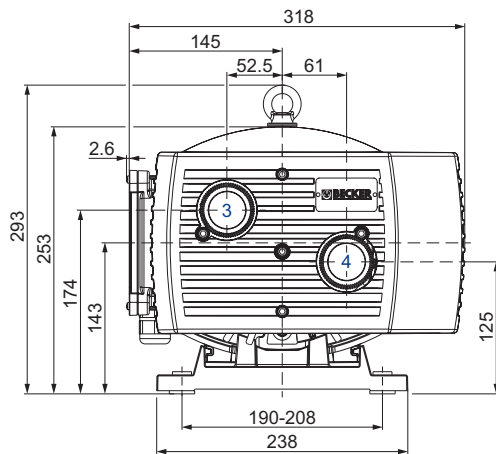
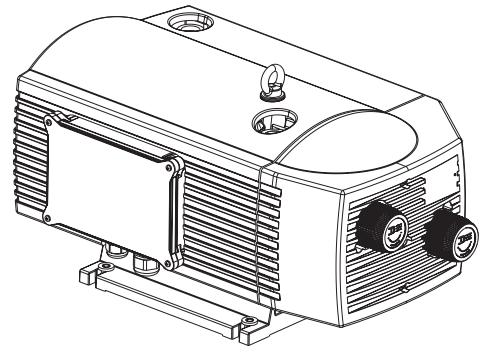
- fonctionnant à sec et refroidies par air
- incl. filtre d'aspiration intégré, soupape de réglage pression et de vide et refroidisseur

Pompe combinata a palette

- funzionanti a secco e raffreddate ad aria
- incl. filtro di aspirazione integrato, valvola regolazione pressione e vuoto e raffreddatore

Bombas combinadas de paletas

- sin aceite y refrigerado por aire
- incl. filtro de aspiración integrado, válvula reguladora de presión y vacío y refrigerador de aire comprimido



- | | |
|--|--|
| 1 Vacuum connection Sauganschluss Raccord vide Raccordo aspirazione Conexión de vacío | 3 Vacuum regulating valve Vakuumregulierventil Soupape de regulage vide Valvola regolazione vuoto Válvula reguladora de vacío |
| 2 Pressure connection Druckanschluss Raccord pression Raccordo pressione Conexión de presión | 4 Pressure regulating valve Druckregulierventil Soupape de regulage pression Valvola regolazione pressione Válvula reguladora de presión |

[mm]

| m ³ /h | | bar rel. | | kg | dB(A) ²⁾ | |
|-------------------|-------|----------|-------|--------|---------------------|-------|
| 50 Hz | 60 Hz | 50 Hz | 60 Hz | | 50 Hz | 60 Hz |
| 25 | 30 | ±0.6 | ±0.6 | ≈ 39.5 | 69 | 69 |

| M | 50 Hz | | | | 60 Hz | | | | No | | | |
|----|-------|------|-------------------|------|-------|-----|-----------------------------|-----------------|----------------------|-----------------------|---|------------------|
| | kW | V | min ⁻¹ | A | kW | V | min ⁻¹ | A | | | | |
| 3~ | 1.1 | Y400 | IE3 | 1140 | 2.6 | 1.3 | YY230/Y460 YY208 Y400 | IE3 IE3 - | 1735 1730 1725 | 5.0/2.5 5.4 2.7 | UL (File No E113150) • CC (No 046A) IP55 • ISO F • PTO (bimetal) 150°C | 41984407275114IL |

1) DIN EN ISO 3744 (KpA = 3 dB(A))
interval of 1m, at medium load, both
connection sides piped

- Dimensions in mm

DIN EN ISO 3744 (KpA = 3 dB(A))
Abstand von 1m, bei mittlerer
Belastung, beide Seiten abgeleitet
Maßangaben in mm

DIN EN ISO 3744 (KpA = 3 dB(A))
intervalle de 1m, à régime moyen,
avec dérivation des deux côtés
Mesures en mm

DIN EN ISO 3744 (KpA = 3 dB(A))
intervallo di 1m, a medio regime,
entrambi i lati derivati
Misure in mm

DIN EN ISO 3744 (KpA = 3 dB(A))
intervalo de 1m, en media carga,
derivados de ambos lados
Dimensiones en mm

| Pressure Druck Pression Pressione Presión [bar rel. ¹⁾] | | Vacuum • Vakuüm • Vide • Vuoto • Vacío [bar rel. ¹⁾] | | | | | | | |
|--|---|---|----------|----------|----------|-------|----------|----------|----------|
| | | 50 Hz | | | | 60 Hz | | | |
| | | 0 bar | -0.4 bar | -0.5 bar | -0.6 bar | 0 bar | -0.4 bar | -0.5 bar | -0.6 bar |
| +0.4 bar | Suction air rate Saugluftmenge Débit d'air aspiré Volume d'aria aspirata Volumen de aire aspirado [m³/h] | 23.8 | 12.7 | 10 | 7.2 | 28.6 | 15.55 | 12.3 | 9.08 |
| | Blast air rate Blasluftmenge Débit d'air soufflé Volume d'aria soffiata Volumen de aire soplado [m³/h] | 25.3 | 20 | 18.6 | 17.3 | 30.8 | 23.4 | 21.6 | 19.7 |
| | Power consumption Leistungaufnahme puissance absorbée Potenza assorbita potencia absorbida [kW] | 0.71 | 0.91 | 0.96 | 1 | 0.95 | 1.1 | 1.14 | 1.18 |
| | Temperature compressed air Blaslufttemperatur Température d'aria comprimé Temperatura aria compressa Temperatura de aire comprimido [°C] | 35 | 37 | 38 | 38 | 37 | 40 | 41 | 42 |
| +0.5 bar | Suction air rate Saugluftmenge Débit d'air aspiré Volume d'aria aspirata Volumen de aire aspirado [m³/h] | 23.4 | 12.5 | 9.9 | 7.1 | 28.5 | 15.5 | 12.25 | 9.05 |
| | Blast air rate Blasluftmenge Débit d'air soufflé Volume d'aria soffiata Volumen de aire soplado [m³/h] | 24.9 | 19.6 | 18.2 | 16.9 | 30.65 | 23.3 | 21.5 | 19.6 |
| | Power consumption Leistungaufnahme puissance absorbée Potenza assorbita potencia absorbida [kW] | 0.75 | 0.95 | 1 | 1.05 | 1.02 | 1.16 | 1.2 | 1.24 |
| | Temperature compressed air Blaslufttemperatur Température d'aria comprimé Temperatura aria compressa Temperatura de aire comprimido [°C] | 36 | 38 | 39 | 39 | 38 | 41 | 42 | 43 |
| +0.6 bar | Suction air rate Saugluftmenge Débit d'air aspiré Volume d'aria aspirata Volumen de aire aspirado [m³/h] | 23 | 12.3 | 9.7 | 7 | 28.3 | 15.4 | 12.2 | 9 |
| | Blast air rate Blasluftmenge Débit d'air soufflé Volume d'aria soffiata Volumen de aire soplado [m³/h] | 24.5 | 19.2 | 17.8 | 16.5 | 30.5 | 23.1 | 21.3 | 19.4 |
| | Power consumption Leistungaufnahme puissance absorbée Potenza assorbita potencia absorbida [kW] | 0.8 | 1 | 1.05 | 1.1 | 1.07 | 1.22 | 1.26 | 1.3 |
| | Temperature compressed air Blaslufttemperatur Température d'aria comprimé Temperatura aria compressa Temperatura de aire comprimido [°C] | 37 | 39 | 40 | 40 | 39 | 42 | 43 | 44 |

1) bar relative
 ▪ Reference data (atmosphere) bar relativ Bezugsdaten (Atmosphäre)
 ▪ Blast air rate measured at suction side. Débit d'air soufflé calibré au côté d'aspiration.
 ▪ Tolerance Toleranz Tolleranza

bar relativo Riferimento (atmosfera)
 Volume d'aria soffiata collaudata sul lato aspirazione.
 Tolleranza

bar relativa Referencia (atmosférica)
 Volumen de aire soplado medida en el lado de succión.
 Tolerancia

1000 mbar, 20°C
 ±5 %