

## T 4.25 DSK

### Rotary vane pressure/vacuum pumps

- oil-free and air-cooled
- incl. integrated suction filter, pressure and vacuum regulating valve and compressed air cooler

### Drehschieber-Druck-Vakuumpumpen

- trockenlaufend und luftgekühlt
- inkl. integriertem Ansaugfilter, Druck- und Vakuumregulierventil und Druckluftkühler

### Pompes combinées à palettes

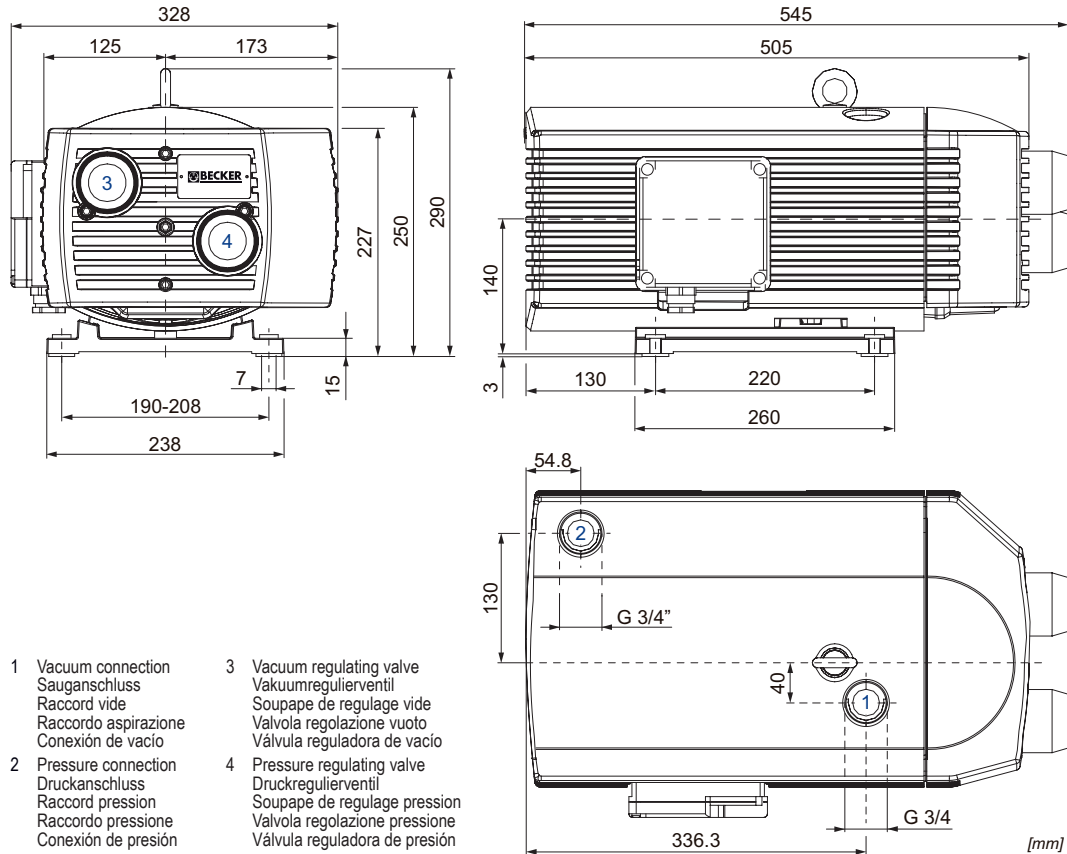
- fonctionnant à sec et refroidies par air
- incl. filtre d'aspiration intégré, soupape de réglage pression et de vide et refroidisseur

### Pompe combinata a palette

- funzionanti a secco e raffreddate ad aria
- incl. filtro di aspirazione integrato, valvola regolazione pressione e vuoto e raffreddatore

### Bombas combinadas de paletas

- sin aceite y refrigerado por aire
- incl. filtro de aspiración integrado, válvula reguladora de presión y vacío y refrigerador de aire comprimido



- |  |  |
|--|--|
| 1 Vacuum connection<br>Sauganschluss<br>Raccord vide<br>Raccordo aspirazione<br>Conexión de vacío        | 3 Vacuum regulating valve<br>Vakuumregulierventil<br>Soupape de regulage vide<br>Valvola regolazione vuoto<br>Válvula reguladora de vacío            |
| 2 Pressure connection<br>Druckanschluss<br>Raccord pression<br>Raccordo pressione<br>Conexión de presión | 4 Pressure regulating valve<br>Druckregulierventil<br>Soupape de regulage pression<br>Valvola regolazione pressione<br>Válvula reguladora de presión |

m³/h		bar rel.		kg	dB(A)/1m <sup>2</sup>	
50 Hz	60 Hz	50 Hz	60 Hz		50 Hz	60 Hz
25	30	±0.6	±0.6	35	69	69

M	50 Hz				60 Hz				IP54 • ISO F • ...	№	№ T 4.25 DSK
	kW	V	min <sup>-1</sup>	A	kW	V	min <sup>-1</sup>	A			
3~	1.1	190-255/330-440	1420	4.8-5.5/2.8-3.2	1.3	190-290/330-500	1690	6.2-4.9/3.6-2.8	... bi-metal	41814498275	G007774
1~	1.1	230 ±10%	1350	7.6					... bi-metal	41824427275	G008054
1~					1.3	220-240	1740	8.6-8.35	... bi-metal • UL/CSA	41924418275114	

- |  |  |  |  |   |
|--|--|--|--|---|
| 1) DIN EN ISO 3744 (KpA = 3 dB(A))<br>interval of 1m, at medium load, both<br>connection sides piped | DIN EN ISO 3744 (KpA = 3 dB(A))<br>Abstand von 1m, bei mittlerer<br>Belastung, beide Seiten abgeleitet | DIN EN ISO 3744 (KpA = 3 dB(A))<br>intervalle de 1m, à régime moyen,<br>avec dérivation des deux côtés | DIN EN ISO 3744 (KpA = 3 dB(A))<br>intervallo di 1m, a medio regime,<br>entrambi i lati derivati | DIN EN ISO 3744 (KpA = 3 dB(A))<br>intervalo de 1m, en media carga,<br>derivados de ambos lados |
| ▪ Dimensions in mm   | Maßangaben in mm   | Mesures en mm  | Misure in mm   | Dimensiones en mm   |

Pressure Druck Pression Pressione Presión [bar rel. <sup>1)</sup>		Vacuum • Vakuüm • Vide • Vuoto • Vacío [bar rel. <sup>1)</sup>							
		50 Hz				60 Hz			
		0 bar	-0.4 bar	-0.5 bar	-0.6 bar	0 bar	-0.4 bar	-0.5 bar	-0.6 bar
<b>+0.4 bar</b>	Suction air rate Saugluftmenge Débit d'air aspiré Volume d'aria aspirata Volumen de aire aspirado [m³/h]	23.8	12.7	10	7.2	28.6	15.55	12.3	9.08
	Blast air rate Blasluftmenge Débit d'air soufflé Volume d'aria soffiata Volumen de aire soplado [m³/h]	25.3	20	18.6	17.3	30.8	23.4	21.6	19.7
	Power consumption Leistungsaufnahme puissance absorbée Potenza assorbita potencia absorbida [kW]	0.71	0.91	0.96	1	0.95	1.1	1.14	1.18
	Temperature compressed air Blaslufttemperatur Température d'aria comprimé Temperatura aria compressa Temperatura de aire comprimido [°C]	35	37	38	38	37	40	41	42
<b>+0.5 bar</b>	Suction air rate Saugluftmenge Débit d'air aspiré Volume d'aria aspirata Volumen de aire aspirado [m³/h]	23.4	12.5	9.9	7.1	28.5	15.5	12.25	9.05
	Blast air rate Blasluftmenge Débit d'air soufflé Volume d'aria soffiata Volumen de aire soplado [m³/h]	24.9	19.6	18.2	16.9	30.65	23.3	21.5	19.6
	Power consumption Leistungsaufnahme puissance absorbée Potenza assorbita potencia absorbida [kW]	0.75	0.95	1	1.05	1.02	1.16	1.2	1.24
	Temperature compressed air Blaslufttemperatur Température d'aria comprimé Temperatura aria compressa Temperatura de aire comprimido [°C]	36	38	39	39	38	41	42	43
<b>+0.6 bar</b>	Suction air rate Saugluftmenge Débit d'air aspiré Volume d'aria aspirata Volumen de aire aspirado [m³/h]	23	12.3	9.7	7	28.3	15.4	12.2	9
	Blast air rate Blasluftmenge Débit d'air soufflé Volume d'aria soffiata Volumen de aire soplado [m³/h]	24.5	19.2	17.8	16.5	30.5	23.1	21.3	19.4
	Power consumption Leistungsaufnahme puissance absorbée Potenza assorbita potencia absorbida [kW]	0.8	1	1.05	1.1	1.07	1.22	1.26	1.3
	Temperature compressed air Blaslufttemperatur Température d'aria comprimé Temperatura aria compressa Temperatura de aire comprimido [°C]	37	39	40	40	39	42	43	44

1) bar relative ▪ Reference data (atmosphere) ▪ Blast air rate measured at suction side. ▪ Tolerance	bar relativ Bezugsdaten (Atmosphäre) Blasluftmenge saugseitig gemessen. Toleranz	bar relatif Référence (atmosphère) Débit d'air soufflé calibré au côté d'aspiration. Tolérance	bar relativo Riferimento (atmosfera) Volume d'aria soffiata collaudata sul lato aspirazione. Tolleranza	bar relativa Referencia (atmosférica) Volumen de aire soplado medida en el lado de succión. Tolerancia	1000 mbar, 20°C ±5%
---	---	---	--	---	------------------------

#### Variants/Accessories

- with external suction filter
- in sound proof box SH 19

#### Varianten/Zubehör

- mit externem Ansaugfilter
- in Schallhaube SH 19

#### Variantes/Accessoires

- avec filtre d'aspiration externe
- dans caisse d'insonorisation SH 19

#### Varianti/Accessori

- con filtro di aspirazione esterno
- in casse insonorizzanti SH 19

#### Variantes/Acesorios

- con filtro de aspiración externo
- en caja a prueba de sonido SH 19



X 4.25 DSK for x-tra operating hours.

Performance data / dimensions can differ  
Combinations on request

X 4.25 DSK für x-tra Betriebsstunden.

Leistungsdaten / Abmessungen können abweichen  
Kombinationen auf Anfrage

X 4.25 DSK pour le heures de travail x-tra.

Données de performance / mesures peuvent différer  
Combinaisons sur demande

X 4.25 DSK per x-tra ore operative.

Dati di performance / misure possono differire  
Combinazioni su richiesta

X 4.25 DSK para las horas de funcionamiento x-tra.

Datos de rendimiento / dimensiones pueden diferir  
Combinaciones a petición



WWW.BECKER-INTERNATIONAL.COM

Right of modification reserved /  
Änderungen vorbehalten  
Sous réserve des modifications  
Sotto riserva di modificazioni  
Derecho a modificaciones reservado

07.06.2017