

T 4.40 DSK IE3

Rotary vane pressure/vacuum pumps

- oil-free and air-cooled
- incl. integrated suction filter, pressure and vacuum regulating valve and compressed air cooler

Drehschieber-Druck-Vakuumpumpen

- trockenlaufend und luftgekühlt
- inkl. integriertem Ansaugfilter, Druck- und Vakuumregulierventil und Druckluftkühler

Pompes combinées à palettes

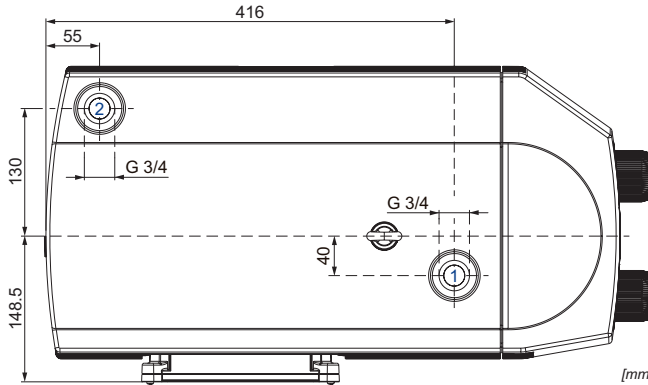
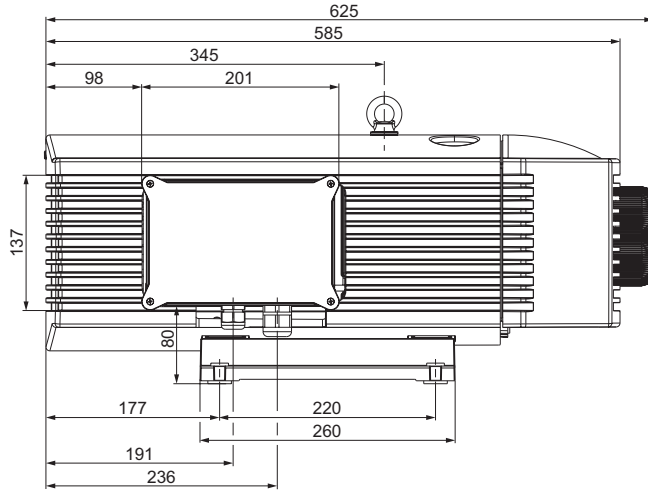
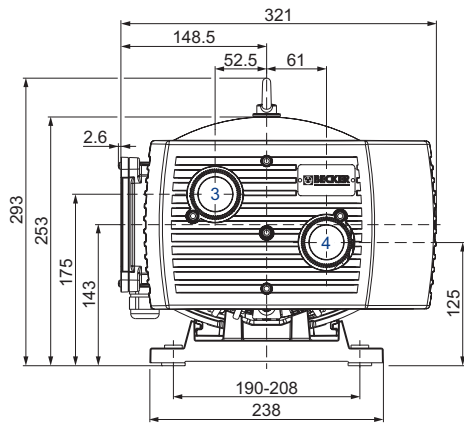
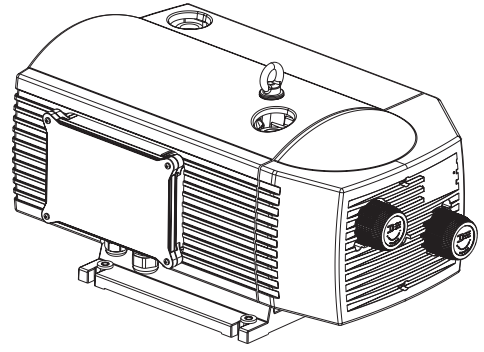
- fonctionnant à sec et refroidies par air
- incl. filtre d'aspiration intégré, soupape de réglage pression et de vide et refroidisseur

Pompe combinata a palette

- funzionanti a secco e raffreddate ad aria
- incl. filtro di aspirazione integrato, valvola regolazione pressione e vuoto e raffreddatore

Bombas combinadas de paletas

- sin aceite y refrigerado por aire
- incl. filtro de aspiración integrado, válvula reguladora de presión y vacío y refrigerador de aire comprimido



- | | |
|--|--|
| 1 Vacuum connection
Sauganschluss
Raccord vide
Raccordo aspirazione
Conexión de vacío | 3 Vacuum regulating valve
Vakuumregulierventil
Soupape de regulage vide
Valvola regolazione vuoto
Válvula reguladora de vacío |
| 2 Pressure connection
Druckanschluss
Raccord pression
Raccordo pressione
Conexión de presión | 4 Pressure regulating valve
Druckregulierventil
Soupape de regulage pression
Valvola regolazione pressione
Válvula reguladora de presión |

[mm]

m ³ /h		bar rel.		kg	dB(A) ¹⁾	
50 Hz	60 Hz	50 Hz	60 Hz		50 Hz	60 Hz
35	43	±0.6	±0.6	≈ 49.5	68	68

M	50 Hz				60 Hz				No			
	kW	V	min ⁻¹	A	kW	V	min ⁻¹	A				
3~	1.85	Y400	IE3	1465	4.0	2.2	YY230/Y460 YY208 Y400	IE3 IE3 -	1760 1750 1745	7.6/3.8 8.3 4.3	UL (File No E113150) • CC (No 046A) IP55 • ISO F • PTO (bimetal) 150°C	42384407276114IL

1) DIN EN ISO 3744 (KpA = 3 dB(A))
interval of 1m, at medium load, both
connection sides piped

- Dimensions in mm

DIN EN ISO 3744 (KpA = 3 dB(A))
Abstand von 1m, bei mittlerer
Belastung, beide Seiten abgeleitet

- Maßangaben in mm

DIN EN ISO 3744 (KpA = 3 dB(A))
intervalle de 1m, à régime moyen,
avec dérivation des deux côtés

- Mesures en mm

DIN EN ISO 3744 (KpA = 3 dB(A))
intervallo di 1m, a medio regime,
entrambi i lati derivati

- Misure in mm

DIN EN ISO 3744 (KpA = 3 dB(A))
intervalo de 1m, en media carga,
derivados de ambos lados

- Dimensiones en mm

Pressure Druck Pression Pressione Presión [bar rel. ¹⁾]		Vacuum • Vakuüm • Vide • Vuoto • Vacío [bar rel. ¹⁾]							
		50 Hz				60 Hz			
		0 bar	-0.4 bar	-0.5 bar	-0.6 bar	0 bar	-0.4 bar	-0.5 bar	-0.6 bar
+0.4 bar	Suction air rate Saugluftmenge Débit d'air aspiré Volume d'aria aspirata Volumen de aire aspirado [m³/h]	34.7	17.7	13.8	10.1	42.5	21.5	17.3	13.2
	Blast air rate Blasluftmenge Débit d'air soufflé Volume d'aria soffiata Volumen de aire soplado [m³/h]	34.3	26.2	23.6	20.7	42.3	30.9	27.6	24.5
	Power consumption Leistungaufnahme puissance absorbée Potenza assorbita potencia absorbida [kW]	1.09	1.33	1.38	1.43	1.45	1.75	1.78	1.87
	Temperature compressed air Blaslufttemperatur Température d'aria comprimé Temperatura aria compressa Temperatura de aire comprimido [°C]	36	40	41	41	40	43	43	42
+0.5 bar	Suction air rate Saugluftmenge Débit d'air aspiré Volume d'aria aspirata Volumen de aire aspirado [m³/h]	34.5	17.3	13.4	9.9	42.1	21.4	17	12.7
	Blast air rate Blasluftmenge Débit d'air soufflé Volume d'aria soffiata Volumen de aire soplado [m³/h]	33.9	25.6	23.1	20	41.9	30.7	27.2	23.8
	Power consumption Leistungaufnahme puissance absorbée Potenza assorbita potencia absorbida [kW]	1.13	1.4	1.48	1.53	1.53	1.82	1.87	1.95
	Temperature compressed air Blaslufttemperatur Température d'aria comprimé Temperatura aria compressa Temperatura de aire comprimido [°C]	38	40	41	41	40	44	43	42
+0.6 bar	Suction air rate Saugluftmenge Débit d'air aspiré Volume d'aria aspirata Volumen de aire aspirado [m³/h]	34.1	17.1	13.2	9.7	41.1	21.3	16.4	12
	Blast air rate Blasluftmenge Débit d'air soufflé Volume d'aria soffiata Volumen de aire soplado [m³/h]	33.4	25.1	22.7	19.2	41.1	30.4	26.5	23
	Power consumption Leistungaufnahme puissance absorbée Potenza assorbita potencia absorbida [kW]	1.22	1.48	1.54	1.6	1.57	1.9	1.97	2.05
	Temperature compressed air Blaslufttemperatur Température d'aria comprimé Temperatura aria compressa Temperatura de aire comprimido [°C]	39	40	41	41	43	45	45	44

1) bar relative	bar relativ	bar relatif	bar relativo	bar relativa	1000 mbar, 20°C
▪ Reference data (atmosphere)	Bezugsdaten (Atmosphäre)	Référence (atmosphère)	Riferimento (atmosfera)	Referencia (atmosférica)	
▪ Blast air rate measured at suction side.	Blasluftmenge saugseitig gemessen.	Débit d'air soufflé calibré au côté d'aspiration.	Volume d'aria soffiata collaudata sul lato aspirazione.	Volumen de aire soplado medida en el lado de succión.	
▪ Tolerance	Toleranz	Tolérance	Tolleranza	Tolerancia	±5 %