

T 4.40 DV

Rotary vane pressure/vacuum pumps

- oil-free and air-cooled
- incl. integrated suction filter and pressure and vacuum regulating valve

Drehschieber-Druck-Vakuumpumpen

- trockenlaufend und luftgekühlt
- inkl. integriertem Ansaugfilter und Druck- und Vakuumregulierventil

Pompes combinées à palettes

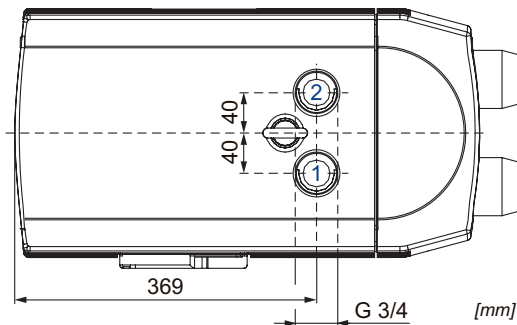
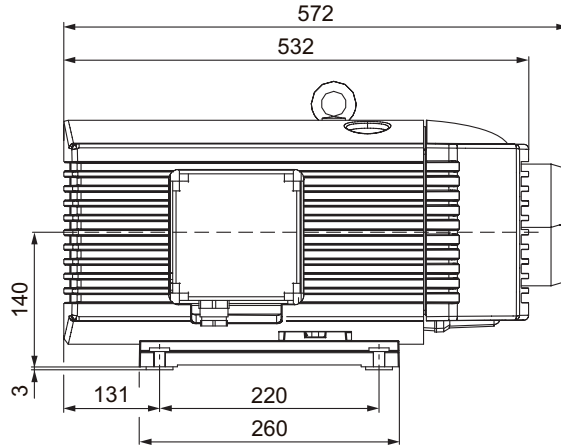
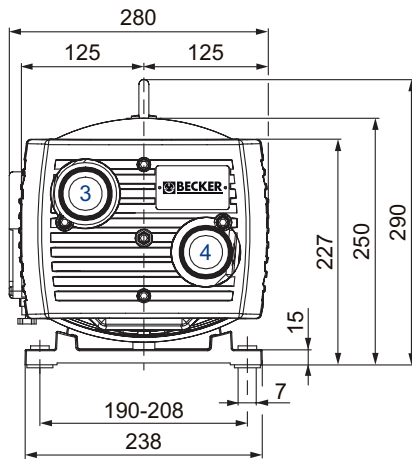
- fonctionnant à sec et refroidies par air
- incl. filtre d'aspiration intégré et soupape de réglage pression et de vide

Pompe combinata a palette

- funzionanti a secco e raffreddate ad aria
- incl. filtro di aspirazione integrato e valvola regolazione pressione e vuoto

Bombas combinadas de paletas

- sin aceite y refrigerado por aire
- incl. filtro de aspiración integrado y válvula reguladora de presión y vacío



- | | |
|--|--|
| 1 Vacuum connection
Sauganschluss
Raccord vide
Raccordo aspirazione
Conexión de vacío | 3 Vacuum regulating valve
Vakuumregulierventil
Soupape de regulage vide
Valvola regolazione vuoto
Válvula reguladora de vacío |
| 2 Pressure connection
Druckanschluss
Raccord pression
Raccordo pressione
Conexión de presión | 4 Pressure regulating valve
Druckregulierventil
Soupape de regulage pression
Valvola regolazione pressione
Válvula reguladora de presión |

m ³ /h		bar rel.		kg	dB(A) ¹⁾	
50 Hz	60 Hz	50 Hz	60 Hz		50 Hz	60 Hz
35	43	±0.5	±0.5	38.5	66	68

M	50 Hz				60 Hz				IP54 • ISO F • ...	№	№ T 4.40 DV
	kW	V	min ⁻¹	A	kW	V	min ⁻¹	A			
3~	1.25	190-255/330-440	1430	5.2-6.2/3.0-3.6	1.5	190-290/330-500	1680	6.9-5.7/4.0-3.3	... bi-metal 150°C	41914498276	G008047
1~	1.1	230 ±10%	1350	7.6	1.1	230 ±10%	1620	7.3	... bi-metal 150°C • 30 µF / 400 V	41824402276	

1) DIN EN ISO 3744 (KpA = 3 dB(A))
interval of 1m, at medium load, both
connection sides piped

• Dimensions in mm

DIN EN ISO 3744 (KpA = 3 dB(A))
Abstand von 1m, bei mittlerer
Belastung, beide Seiten abgeleitet
Maßangaben in mm

DIN EN ISO 3744 (KpA = 3 dB(A))
intervalle de 1m, à régime moyen,
avec dérivation des deux côtés
Mesures en mm

DIN EN ISO 3744 (KpA = 3 dB(A))
intervallo di 1m, a medio regime,
entrambi i lati derivati
Misure in mm

DIN EN ISO 3744 (KpA = 3 dB(A))
intervalo de 1m, en media carga,
derivados de ambos lados
Dimensiones en mm

Pressure Druck Pression Pressione Presión [bar rel. ¹⁾]		Vacuum • Vakuüm • Vide • Vuoto • Vacío [bar rel. ¹⁾]					
		50 Hz			60 Hz		
		0 bar	-0.25 bar	-0.5 bar	0 bar	-0.25 bar	-0.5 bar
+0.25 bar	Suction air rate Saugluftmenge Débit d'air aspiré Volume d'aria aspirata Volumen de aire aspirado [m ³ /h]	35.88	25.77	14.9	42.49	30.39	16.53
	Blast air rate Blasluftmenge Débit d'air soufflé Volume d'aria soffiata Volumen de aire soplado [m ³ /h]	35.88	25.77	14.9	42.49	30.39	16.53
	Power consumption Leistungsaufnahme puissance absorbée Potenza assorbita potencia absorbida [kW]	0.97	0.97	1	1.28	1.25	1.25
	Temperature compressed air Blaslufttemperatur Température d'aria comprimé Temperatura aria compressa Temperatura de aire comprimido [°C]	68	77	90	76	84	101
+0.5 bar	Suction air rate Saugluftmenge Débit d'air aspiré Volume d'aria aspirata Volumen de aire aspirado [m ³ /h]	34.16	23.95	13.48	41.13	29.26	13.48
	Blast air rate Blasluftmenge Débit d'air soufflé Volume d'aria soffiata Volumen de aire soplado [m ³ /h]	34.16	23.95	13.48	41.13	29.26	13.48
	Power consumption Leistungsaufnahme puissance absorbée Potenza assorbita potencia absorbida [kW]	1.1	1.13	1.17	1.45	1.44	1.46
	Temperature compressed air Blaslufttemperatur Température d'aria comprimé Temperatura aria compressa Temperatura de aire comprimido [°C]	77	89	101	83	95	110

1) bar relative	bar relativ	bar relatif	bar relativo	bar relativa	1000 mbar, 20°C
▪ Reference data (atmosphere)	▪ Bezugsdaten (Atmosphäre)	▪ Référence (atmosphère)	▪ Riferimento (atmosfera)	▪ Referencia (atmosférica)	
▪ Blast air rate measured at suction side.	▪ Blasluftmenge saugseitig gemessen.	▪ Débit d'air soufflé calibré au côté d'aspiration.	▪ Volume d'aria soffiata collaudata sul lato aspirazione.	▪ Volumen de aire soplado medida en el lado de succión.	
▪ Tolerance	▪ Toleranz	▪ Tolérance	▪ Tolleranza	▪ Tolerancia	±5 %

Variants/Accessories

- with external suction filter
- in sound proof box SH 19
- with compressed air cooler (T 4.40 DSK → ±0.6 bar)



X 4.40 DV for x-tra operating hours.

Performance data / dimensions can differ
Combinations on request

Varianten/Zubehör

- mit externem Ansaugfilter
- in Schallhaube SH 19
- mit Druckluftkühler (T 4.40 DSK → ±0.6 bar)

X 4.40 DV für x-tra Betriebsstunden.

Leistungsdaten / Abmessungen können abweichen
Kombinationen auf Anfrage

Variantes/Accessoires

- avec filtre d'aspiration externe
- dans caisse d'insonorisation SH 19
- avec refroidisseur (T 4.40 DSK → ±0.6 bar)

X 4.40 DV pour le heures de travail x-tra.

Données de performance / mesures peuvent différer
Combinaisons sur demande

Varianti/Accessori

- con filtro di aspirazione esterno
- in casse insonorizzanti SH 19
- con raffreddatore (T 4.40 DSK → ±0.6 bar)

X 4.40 DV per x-tra ore operative.

Dati di performance / misure possono differire
Combinazioni su richiesta

Variantes/Accessorios

- con filtro de aspiración externo
- en caja a prueba de sonido SH 19
- con refrigeradore de aire comprimido (T 4.40 DSK → ±0.6 bar)

X 4.40 DV para las horas de funcionamiento x-tra.

Datos de rendimiento / dimensiones pueden diferir
Combinaciones a petición



WWW.BECKER-INTERNATIONAL.COM

Right of modification reserved
Änderungen vorbehalten
Sous réserve des modifications
Sotto riserva di modificazioni
Derecho a modificaciones reservado

07.06.2017