

## SV 130/2

### Side channel blowers

- double stage and air-cooled
- with VARIAIR frequency inverter and pedestal

### Seitenkanal-Verdichter

- zweistufig und luftgekühlt
- mit VARIAIR Frequenzumformer und Standfuß

### Soufflantes à canal latéral

- double-étagées et refroidies par air
- avec VARIAIR convertisseur de fréquence et pied

### Soffianti a canale laterale

- doppiostadio e raffreddate ad aria
- con VARIAIR convertitore di frequenza (inverter) e piedistallo

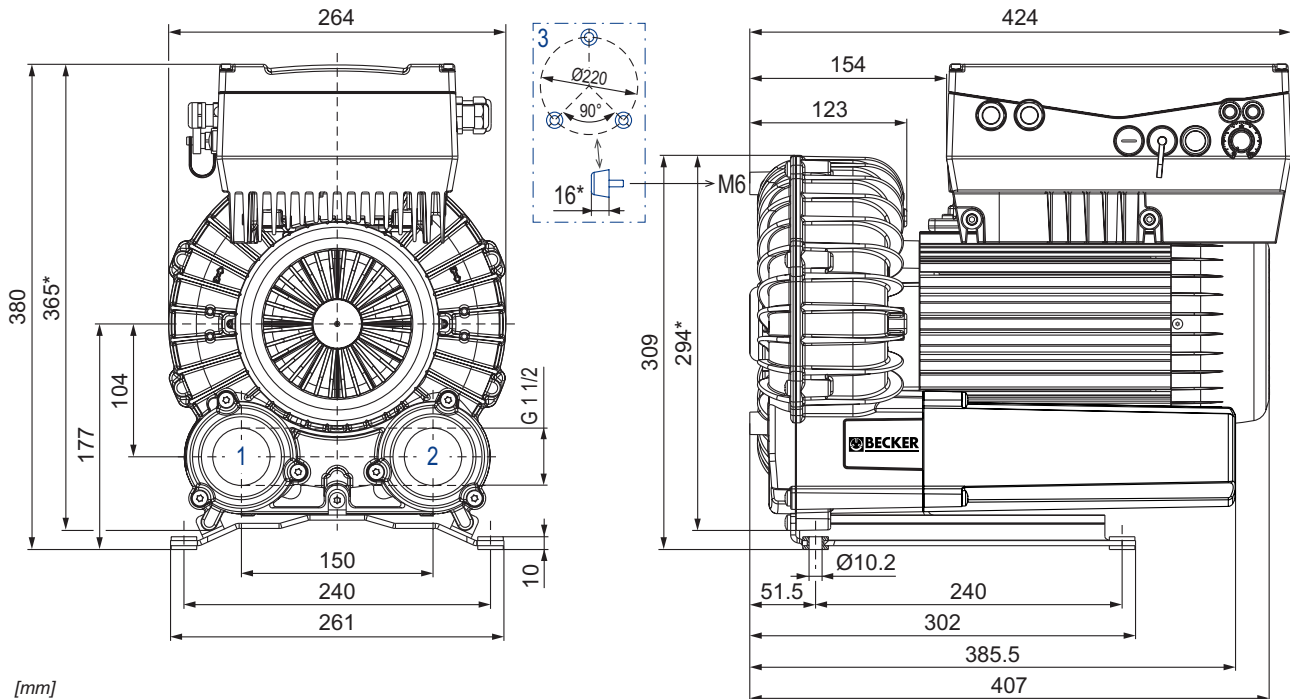
### Compresores de canal lateral

- dos etapas y refrigerado por aire
- con VARIAIR variador de frecuencia y pie

**VARIAIR**  
UNIT



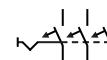
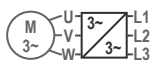
figure incl. optional rubber buffers



[mm]

- |                                                                                                   |                                                                                                       |                                                                                                                                                                                                                 |
|---------------------------------------------------------------------------------------------------|-------------------------------------------------------------------------------------------------------|-----------------------------------------------------------------------------------------------------------------------------------------------------------------------------------------------------------------|
| 1 Vacuum connection<br>Sauganschluss<br>Raccord vide<br>Raccordo aspirazione<br>Conexión de vacío | 2 Pressure connection<br>Druckanschluss<br>Raccord pression<br>Raccordo pressione<br>Conexión presión | 3 Rubber buffer position (optional)<br>Gummipufferposition (optional)<br>Position de tampon en caoutchouc (optionnel)<br>Posizione del respingente in gomma (opzionale)<br>Posición del tope de goma (opcional) |
|---------------------------------------------------------------------------------------------------|-------------------------------------------------------------------------------------------------------|-----------------------------------------------------------------------------------------------------------------------------------------------------------------------------------------------------------------|

m <sup>3</sup> /h	mbar rel.	Hz	kg	dB(A) <sup>1)</sup>
max.	max.			+390 mbar / 67 Hz
140	+550	20-100	30.5	71



VAU4/4: 4.0 kW • 400-480V ±10% • 50/60Hz • UL/CSA

circuit breaker type C / 16 A

- |                                                                                                     |                                                                                                  |                                                                                                  |                                                                                                                                   |                                                                                                     |
|-----------------------------------------------------------------------------------------------------|--------------------------------------------------------------------------------------------------|--------------------------------------------------------------------------------------------------|-----------------------------------------------------------------------------------------------------------------------------------|-----------------------------------------------------------------------------------------------------|
| 1) DIN EN ISO 3744 (KpA = 3 dB(A)) interval of 1m, at medium load, both connection sides piped      | DIN EN ISO 3744 (KpA = 3 dB(A)) Abstand von 1m, bei mittlerer Belastung, beide Seiten abgeleitet | DIN EN ISO 3744 (KpA = 3 dB(A)) intervalle de 1m, à régime moyen, avec dérivation des deux côtés | DIN EN ISO 3744 (KpA = 3 dB(A)) intervallo di 1m, a medio regime, entrambi i lati derivati                                        | DIN EN ISO 3744 (KpA = 3 dB(A)) intervalo de 1m, en media carga, derivados de ambos lados           |
| * Device dimensions without pedestal under the silencer, with rubber buffers on the enclosure cover | Geräteabmaße ohne Standfuß unter den Schalldämpfern, mit Gummipuffern am Gehäusedeckel           | Dimension d'appareil sans pied sous les silencieux, avec tampons en caoutchouc sur le couvercle  | Dimensioni del dispositivo senza piedistallo sotto gli insonorizzatori, con respingenti in gomma sul coperchio dell'alloggiamento | Dimensiones del aparato sin pie bajo los silenciadores, con toques de goma en la tapa de la carcasa |
| • Dimensions in mm                                                                                  | Maßangaben in mm                                                                                 | Mesures en mm                                                                                    | Misure in mm                                                                                                                      | Dimensiones en mm                                                                                   |

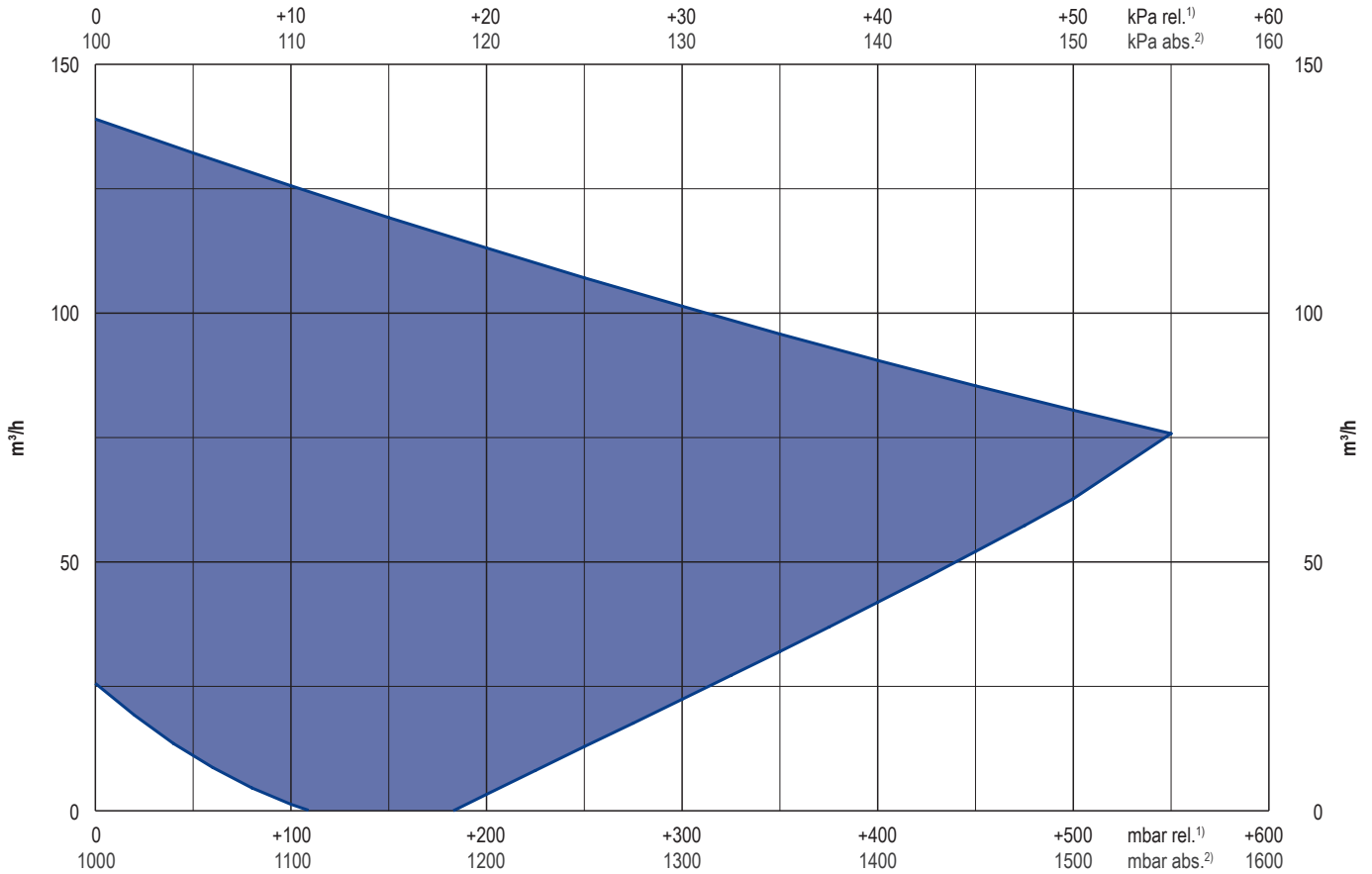
**BECKER**

WWW.BECKER-INTERNATIONAL.COM

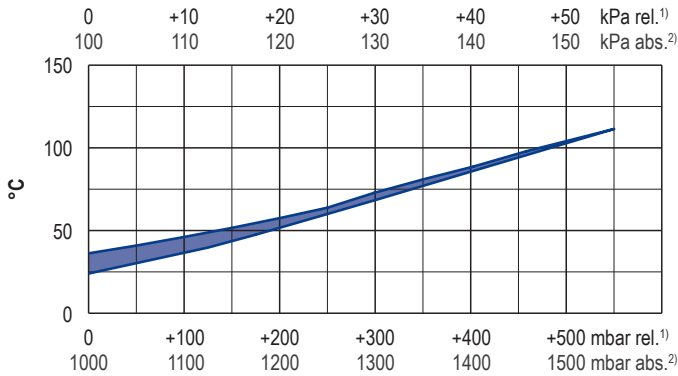
Right of modification reserved  
Änderungen vorbehalten  
Sous réserve des modifications  
Sotto riserva di modificazioni  
Derecho a modificaciones reservado

14.03.2017

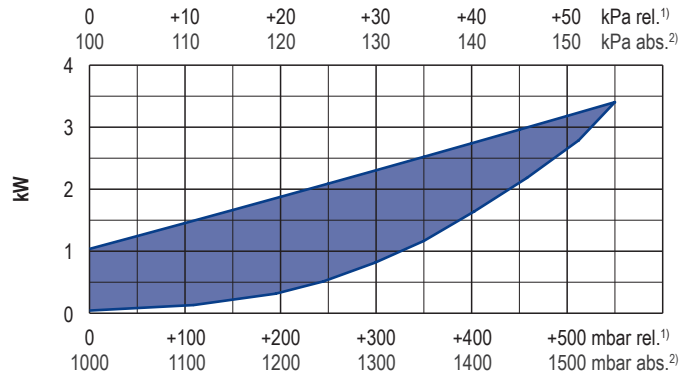
Blast air rate • Blasluftmenge • Débit d'air soufflé • Volume d'aria soffiata • Volumen de aire soplado



Exhaust air temperature • Ablufttemperatur • Température d'air à l'échappement  
Temperatura dell'aria scarica • Temperatura del aire de escape



Motor shaft power • Wellenleistung • Puissance du moteur axe  
Potenza del motore albero • Capacidad de eje del motor



1) relative relativ relatif relativo relativa  
2) absolute absolut absolu assoluto assoluta

• reference data (atmosphere) Bezugsdaten (Atmosphäre) référence (atmosphère) riferimento (atmosfera) referencia (atmosférica) 1000 mbar, 20°C  
• tolerance Toleranz tolérance tolleranza tolerancia ±10%

Variants/Accessories

- with external suction filter  
- with increased corrosion protection  
- without pedestal under the silencers, with rubber buffers on the enclosure cover  
- als standard pump without frequency inverter for 50/60Hz operation

Varianten/Zubehör

- mit externem Ansaugfilter  
- mit erhöhtem Korrosionsschutz  
- ohne Standfuß unter den Schalldämpfern, mit Gummipuffern am Gehäuseendeckel  
- als Standardpumpe ohne Frequenzumformer für 50/60Hz Betrieb

Variantes/Accessoires

- avec filtre d'aspiration externe  
- avec protection accrue contre la corrosion  
- sans pieds sous les silencieux, avec tampons en caoutchouc sur le couvercle  
- comme une pompe standard sans convertisseur de fréquence pour un fonctionnement 50/60Hz

Varianti/Accessori

- con filtro di aspirazione esterno  
- con una maggiore protezione anti-corrosione  
- senza piedistallo sotto gli insonorizzatori, con respingenti in gomma sul coperchio dell'alloggiamento  
- come una pompa standard senza convertitore di frequenza per 50/60 Hz

Variantes/Accessorios

- con filtro de aspiración externo  
- con el aumento de protección contra la corrosión  
- sin pie bajo los silenciadores, con topes de goma en la tapa de la carcasa  
- como una bomba estándar sin variador de frecuencia para la operación 50/60Hz

performance data / dimensions can differ combinations on request

Leistungsdaten / Abmessungen können abweichen Kombinationen auf Anfrage

données de performance / mesures peuvent différer combinaisons sur demande

dati di performance / misure possono differire combinazioni su richiesta

datos de rendimiento / dimensiones pueden diferir combinaciones a petición