

Kleinpumpen

Mit Wellendichtung

Small pumps

with shaft sealing

Speck Pumpen

Lösungen für die Zukunft



Speck Pumpen

Solutions for the future



Medizintechnik

- Nachspeisung
- Desinfektion
- Laserkühlung

Schweißmaschinen

- Brennerkühlung

Temperiergeräte

- Prozesstemperierung
- Prozesskühlung

Schienefahrzeuge

- Transformatorenkühlung
- Trinkwasserförderung
- Grauwasserförderung
- Kraftstoffförderung
- Elektronikühlung

Luft- und Raumfahrt

- Kraftstoffförderung
- Brauchwasserförderung

Industrie- und Apparatebau

- Laserkühlung
- Prozesskühlung
- Schaltschrankkühlung
- Wasseraufbereitung
- Kesselspeisung
- Waschen und Reinigen
- Serverkühlung
- Extrusionstechnik

Automobilindustrie

- Heiz- und Klimasysteme
- Batteriekühlung
- Getriebekühlung
- Kraftstoffförderung

Getränkeautomaten

- Getränkekühlung
- Getränkeabfüllung
- Getränkeumwälzung

Medical appliances

- Water feeding
- Disinfection
- Laser cooling

Welding machinery

- Cooling of welding pistols

Temperature controllers

- Process tempering
- Process cooling

Railcars

- Transformer cooling
- Drinking water supply
- Waste water supply
- Fuel supply
- Electronic cooling

Aerospace equipment

- Fuel supply
- Industrial water supply

Industrial and mechanical engineering

- Laser cooling
- Process cooling
- Switchboard cooling
- Water treatment
- Boiler feeding
- Washing and cleaning
- Server cooling
- Extrusion technology

Automobile industry

- Heating and air conditioning systems
- Battery cooling
- Gear cooling
- Fuel supply

Drink dispensers

- Drink cooling
- Bottle filling
- Recirculation of drinks

www.speck.de



Kleinpumpen
mit Wellendichtung

Small pumps
with shaft sealing

Peripheralradpumpen / Regenerative turbine pumps

Type	50 Hz / Cycles 2800 1/min - rpm						60 Hz / Cycles 3400 1/min - rpm						Seite Page
	[kW]	Qmax [l/min]	Hmax [m]	[HP]	Qmax [GPM]	Hmax [ft]	[kW]	Qmax [l/min]	Hmax [m]	[HP]	Qmax [GPM]	Hmax [ft]	
LNy / LSY-2841	0,12	14	38	0,16	3,7	125	0,12	14	38	0,16	3,7	125	4, 5
Y / YS-2951	0,12 / 0,25	12	38	0,16 / 0,34	3,2	125	0,12 / 0,25	13	52	0,16 / 0,34	3,4	171	6, 7
QY-1042	0,35 / 0,50	12	70	0,47 / 0,67	3,2	230	0,35 / 0,50	12	90	0,47 / 0,67	3,2	295	8, 9
Y / YS-2051	0,35 / 0,50	27	45	0,47 / 0,67	7,1	148	0,35 / 0,50	30	60	0,47 / 0,67	7,9	197	10, 11
NPY-2051 selbstans.*	0,25 - 0,50	18	47	0,34 - 0,67	4,8	154	0,25 - 0,50	20	58	0,34 - 0,67	5,3	190	12, 13
NPY-2051	0,25 - 0,50	30	52	0,34 - 0,67	7,9	171	0,25 - 0,50	35	68	0,34 - 0,67	9,3	223	14, 15
QY-2052	0,75	27	90	1,00	7,1	295	0,75	27	90	1,00	7,1	295	16, 17
PY-2071	0,25 - 0,50	17	35	0,34 - 0,67	4,5	115	0,25 - 0,50	17	35	0,34 - 0,67	4,5	115	18, 19
Y-4081	0,75 - 1,50	28-85	55-70	1,01 - 2,01	7,4-22,5	180-230	0,75 - 1,50	28-85	55-70	1,01 - 2,01	7,4-22,5	180-230	20, 21
CY-4081	0,55 - 1,00	55-58	42-55	0,74 - 1,34	14,5-15,3	138-180	0,55 - 1,00	55-58	42-55	0,74 - 1,34	14,5-15,3	138-180	22, 23
CSY-4081	0,75 / 1,00	35	65	1,01 / 1,34	9,2	213	0,75 / 1,00	35	65	1,01 / 1,34	9,2	213	24, 25
Y-6091	2,80 - 4,00	125-180	80	3,75 - 5,36	33,0-47,6	262	2,80 - 4,00	125-180	80	3,75 - 5,36	33,0-47,6	262	26, 27
PY-2271 / 2 / 3	0,25 - 1,10	16	38-115	0,34 - 1,48	4,2	125-377	0,25 - 1,10	16	38-115	0,34 - 1,48	4,2	125-377	28, 29

Eintauchpumpen / Vertical pumps

Type	50 Hz / Cycles 2800 1/min - rpm						60 Hz / Cycles 3400 1/min - rpm						Seite Page
	[kW]	Qmax [l/min]	Hmax [m]	[HP]	Qmax [GPM]	Hmax [ft]	[kW]	Qmax [l/min]	Hmax [m]	[HP]	Qmax [GPM]	Hmax [ft]	
T-401	0,50	40	35	0,67	10,6	115	0,50	40	35	0,67	10,6	115	30, 31
T-601	0,50	60	35	0,67	15,9	115	0,50	60	35	0,67	15,9	115	
TM-201	0,50	25	32	0,67	6,6	105	0,50	25	32	0,67	6,6	105	32, 33
TM-401	0,50	40	35	0,67	10,6	115	0,50	40	35	0,67	10,6	115	
TM-601	0,50	60	35	0,67	15,9	115	0,50	60	35	0,67	15,9	115	
TM-701	1,00	70	60	1,34	18,5	197	1,10	70	60	1,47	18,5	197	
TM-402	0,75	40	50	1,01	10,6	164	0,75	40	50	1,01	10,6	164	34, 35
TM-403	1,00	45	80	1,34	11,9	262	1,00	45	80	1,34	11,9	262	
TM-602	1,00	60	52	1,34	15,9	171	1,10	60	52	1,47	15,9	171	
T-1001	2,20	100	50	2,95	26,4	164	2,20	100	50	2,95	26,4	164	36, 37
T-1501	2,20	150	50	2,95	39,6	164	2,20	150	50	2,95	39,6	164	
T-2001	2,80	200	50	3,75	52,8	164	2,80	200	50	3,75	52,8	164	

Radialradpumpen / Centrifugal pumps

Type	50 Hz / Cycles 2800 1/min - rpm						60 Hz / Cycles 3400 1/min - rpm						Seite Page
	[kW]	Qmax [m³/h]	Hmax [m]	[HP]	Qmax [GPM]	Hmax [ft]	[kW]	Qmax [m³/h]	Hmax [m]	[HP]	Qmax [GPM]	Hmax [ft]	
ME-303-1	0,37	11	10	0,50	48,4	33	0,37	11	10	0,50	48,4	33	38, 39
MZ-35-2	2,00	13	50	2,68	57,2	164	2,00	13	50	2,68	57,2	164	40, 41
MZ-40-2	3,00	14	55	4,02	61,6	180	3,00	14	55	4,02	61,6	180	

Seitenkanalpumpen / Side channel pumps

Type	50 Hz / Cycles 2800 1/min - rpm						60 Hz / Cycles 3400 1/min - rpm						Seite Page
	[kW]	Qmax [l/min]	Hmax [m]	[HP]	Qmax [GPM]	Pmax [ft]	[kW]	Qmax [l/min]	Hmax [m]	[HP]	Qmax [GPM]	Pmax [ft]	
GY-028-1	0,55	35	58	0,74	9,2	190	0,55	37	80	0,74	9,8	262	42, 43
GY-028-2	1,10	38	115	1,48	10,0	377	1,10	40	162	1,48	10,6	531	
GY-028-3	1,50	40	162	2,01	10,6	531	1,50	43	230	2,01	11,4	755	

Drehschieberpumpen / Roller vane pumps

Type	50 Hz / Cycles 2800 1/min - rpm						60 Hz / Cycles 3400 1/min - rpm						Seite Page
	[kW]	Qmax [l/min]	Pmax [bar]	[HP]	Qmax [GPM]	Pmax [psi]	[kW]	Qmax [l/min]	Pmax [bar]	[HP]	Qmax [GPM]	Pmax [psi]	
DS-60 / ... / DS-450	0,18 - 0,37	7,5	14,0	0,24 - 0,50	2,0	203	0,18 - 0,37	9,2	14	0,24 - 0,50	2,4	203	44, 45
DS-540 / ... / DS-960	0,55 / 0,75	15,6	14,0	0,74 / 1,01	4,1	203	0,55 / 0,75	18,8	14,0	0,74 / 1,01	5,0	203	

Schwingkolbenpumpen / Oscillating piston pumps

Type	50 Hz - Spulenantrieb / Coil drive						Seite Page
	[kW]	Qmax [l/h]	Pmax [bar]	[HP]	Qmax [GPM]	Pmax [psi]	
SAP-4, SAP-7	0,055 - 0,070	38	14	0,07 - 0,09	0,16	200	46, 47

Qmax = Max. Förderstrom
Hmax = Max. Förderhöhe
Pmax = Max. Druck
* selbstansaugend

Qmax = Max. capacity
Hmax = Max. total head
Pmax = Max. pressure
* self-priming

LNY- / LSY-2841

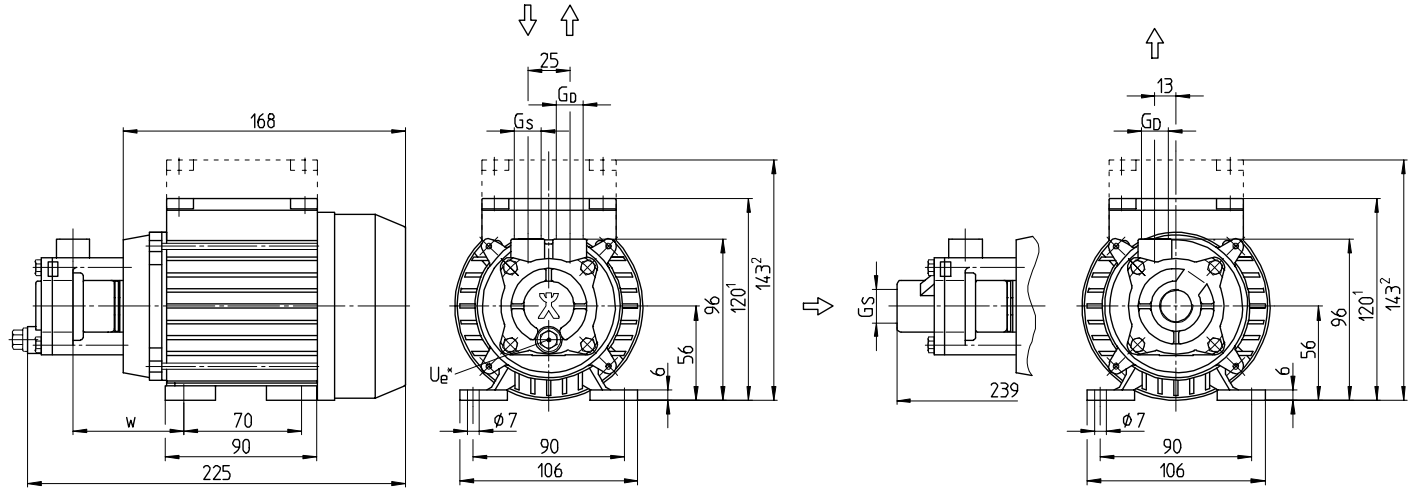
Peripheralradpumpen

mit Gleitringdichtung, nicht selbstansaugend / selbstansaugend

Regenerative turbine pumps

with mechanical seal, non self-priming / self-priming

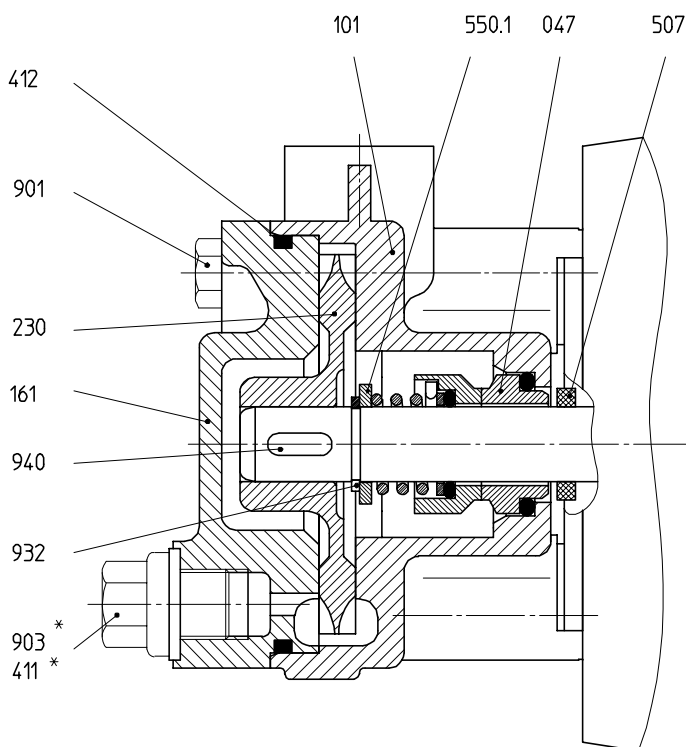
Maßzeichnung / Dimensional drawing



Daten / Data

Type	Baugröße Frame size mm	Phasen Phases ~	50 Hz / Cycles			60 Hz / Cycles			Anschlüsse Connections		Gewicht Weight		Wasser Water	
			1/min	kW	HP	1/min	kW	HP	G_s	G_D	kg	lbs	t_{max}	
LNY-2841 - top / top	56	1 / 3~	2800	0,12	0.16	3400	0,12	0.16	G 1/4	G 1/4	-	4,1	9.0	120 °C
LSY-2841 - top / top														
LNY-2841 - ax / top														
Type	Baugröße	w												
LNY-2841 - top / top	56	66												
LSY-2841 - top / top		60												
LNY-2841 - ax / top		66												

Schnittzeichnung / Cross-sectional drawing



Teilleiste / Parts list

047	Gleitringdichtung	Mechanical seal
101	Gehäuse	Casing
161	Gehäusedeckel	Casing cover
230	Lauftrad	Impeller
411*	Dichtring	Sealing ring
412	O-Ring	O-ring
507	Spritzring	Splash ring
550.1	Scheibe	Washer
901	6-kt. Schraube	Hexagon head screw
903*	Verschlusschraube	Screw plug
932	Sicherungsring	Locking ring
940	Passfeder	Fitting key

* Auf Anfrage

* On request

¹ Flacher Klemmenkasten

¹ Flat terminal box

² Hoher Klemmenkasten

² High terminal box

U_e = Entleerung / Verschlusschraube

U_e = Drainage / Screw plug

LNY = nicht selbstansaugend

LNY = non self-priming

LSY = selbstansaugend

LSY = self-priming

Gewicht abhängig von Baugröße, Leistung, Werkstoffen und Ausführung

Weight depending on motor frame size, performance, materials and execution

Peripheralradpumpen

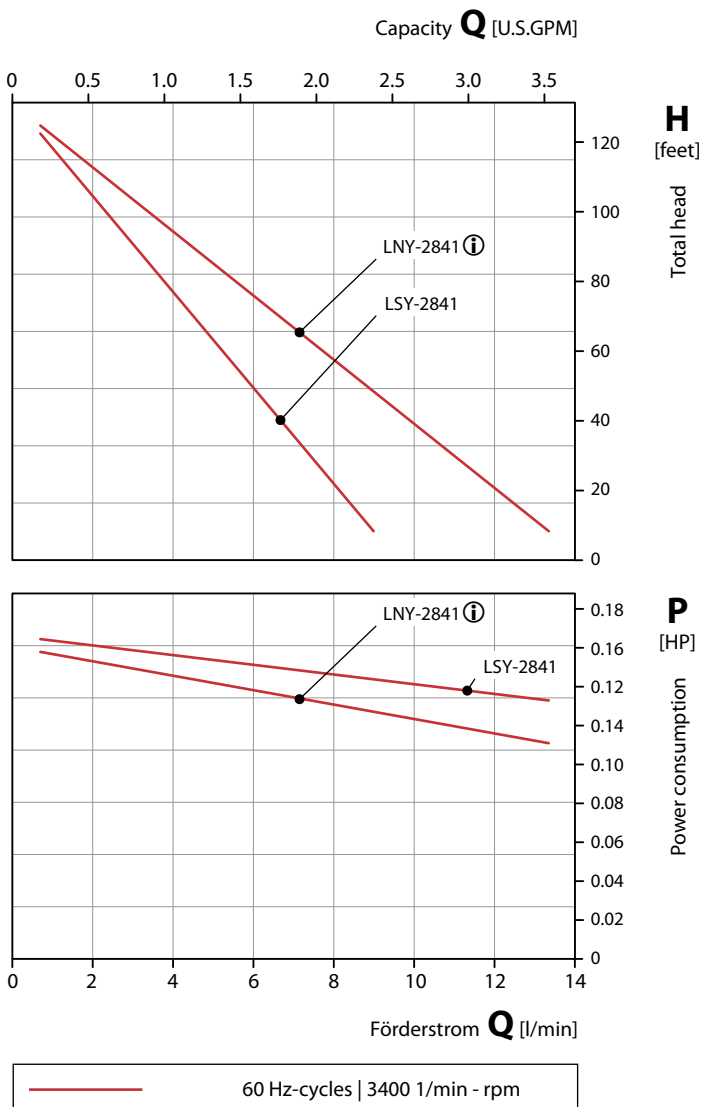
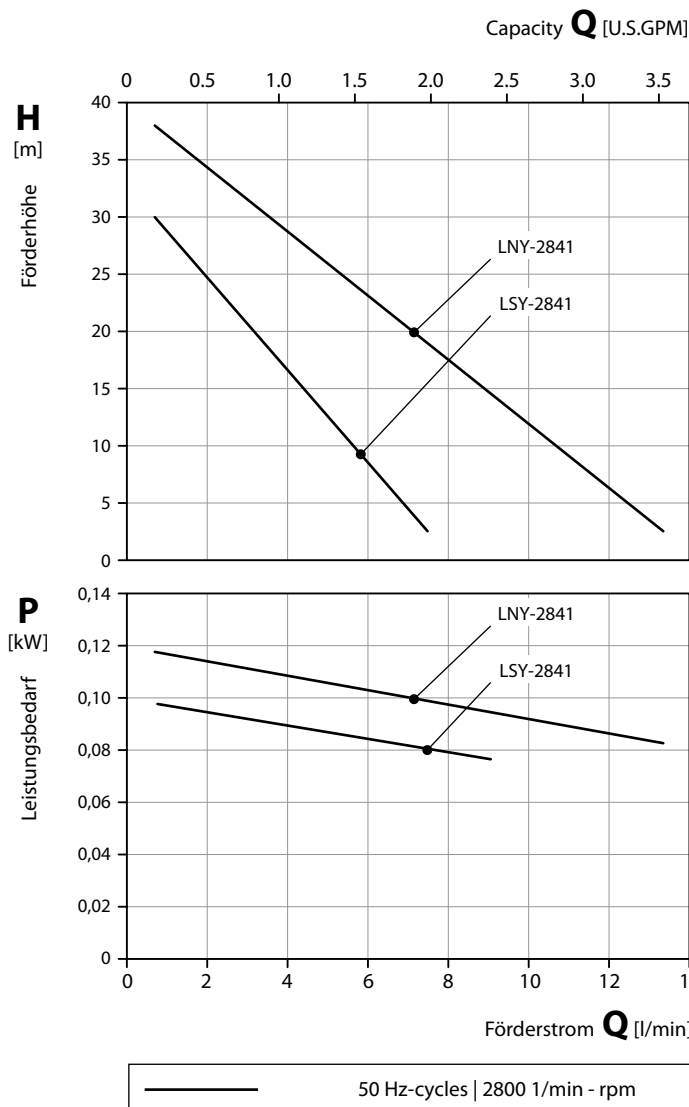
mit Gleitringdichtung, nicht selbstansaugend / selbstansaugend

Regenerative turbine pumps

with mechanical seal, non self-priming / self-priming

50 Hz | Kennlinien / Characteristic curves

60 Hz | Kennlinien / Characteristic curves



① 60 Hz angepasste Hydraulik

① 60 Hz adapted characteristic

Werkstoffausführungen / Material Design

Gehäuse Casing	CuZn Brass	
Gehäusedeckel Casing cover	CuZn Brass	
Laufrad Impeller	CuZn Brass	PEEK
Welle Shaft	1.4122 CrNo-steel	
Gleitringdichtung Mechanical seal	Kohle, SiC, FKM Carbon, SiC, FKM	

Prüfbedingungen

Die Kennlinien gelten für die Förderung von Wasser mit einer Temperatur von 20 °C bei Nenndrehzahl.

Die Toleranz von Förderhöhe und Förderstrom beträgt ± 10 %, die des Leistungsbedarfs + 10 %.

Bei abweichenden Eigenschaften des Fördermediums ändern sich die Kennlinien.

Test conditions

The characteristic curves are applicable for the delivery of water of 20 °C temperature at nominal speed.

The tolerance of total head and capacity is ± 10 %, performance tolerance is + 10 %.

If the property of the pump media differs the characteristic curves change.

Y / YS-2951

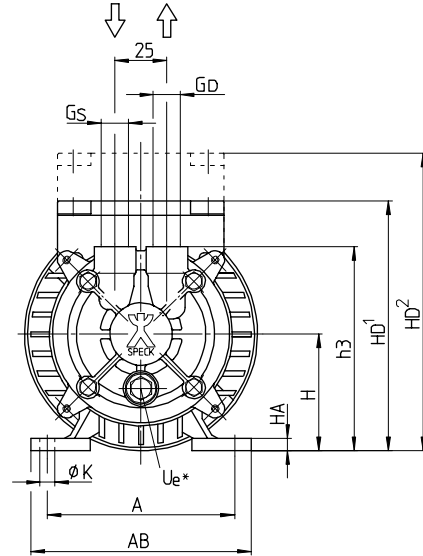
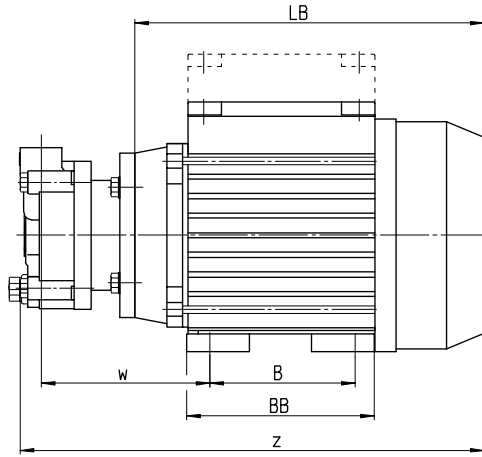
Peripheralradpumpen

mit Gleitringdichtung, nicht selbstansaugend / selbstansaugend

Regenerative turbine pumps

with mechanical seal, non self-priming / self-priming

Maßzeichnung / Dimensional drawing

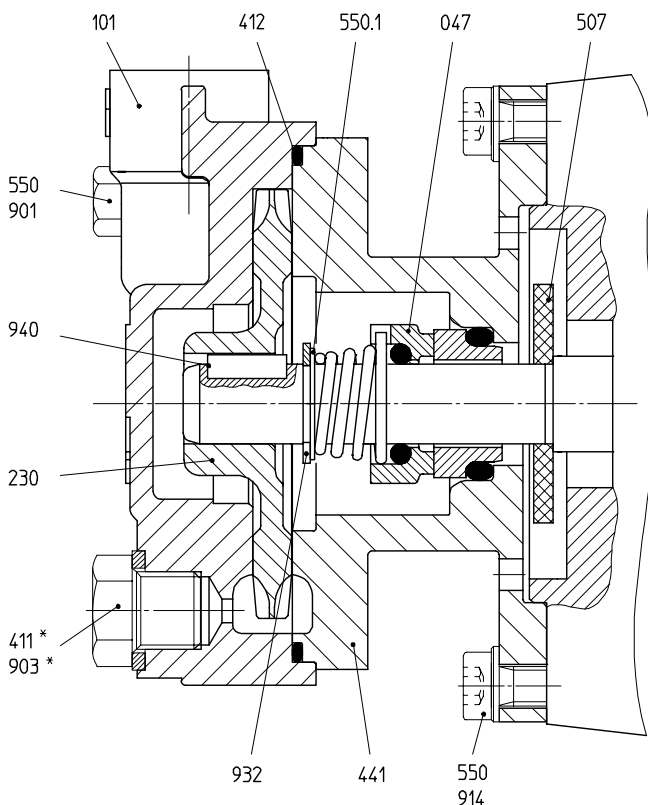


Daten / Data

Type	Baugröße Frame size mm	Phasen Phases ~	50 Hz / Cycles			60 Hz / Cycles			Anschlüsse Connections			Gewicht Weight		Wasser Water
			1/min	kW	HP	1/min	kW	HP	G _S	G _D	U _e *	kg	lbs	t _{max}
Y-2951 / YS-2951	56 63	1 / 3~	2800	0,12 0,25	0,16 0,34	3400	0,12 0,25	0,16 0,34	G 1/4	G 1/4	G 1/8	4,2	9,3	120 °C

Type	Baugröße	A	AB	B	BB	H	HA	HD ¹⁾	HD ²⁾	K	LB	h3	w	z
Y-2951 / YS-2951	56 63	90 100	106 120	70 80	90 100	56 63	6 7	120 140	145 158	7 7	168 184	98 105	81 92	225 248

Schnittzeichnung / Cross-sectional drawing



Teilleiste / Parts list

047	Gleitringdichtung	Mechanical seal
101	Gehäuse	Casing
230	Laufgrad	Impeller
411*	Dichtring	Sealing ring
412	O-Ring	O-ring
441	Gehäuse für Wellendichtung	Shaft seal casing
507	Spritzring	Splash ring
550/.1	Scheibe	Washer
901	6-kt. Schraube	Hexagon head screw
903*	Verschlusschraube	Screw plug
914	Innen-6-kt. Schraube	Hexagon socket head screw
932	Sicherungsring	Locking ring
940	Passfeder	Fitting key

* Auf Anfrage

* On request

¹ Flacher Klemmenkasten

¹ Flat terminal box

² Hoher Klemmenkasten

² High terminal box

U_e = Entleerung / Verschlusschraube

U_e = Drainage / Screw plug

Y = nicht selbstansaugend

Y = non self-priming

YS = selbstansaugend

YS = self-priming

Gewicht abhängig von Baugröße, Leistung, Werkstoffen und Ausführung

Weight depending on motor frame size, performance, materials and execution

Peripheralradpumpen

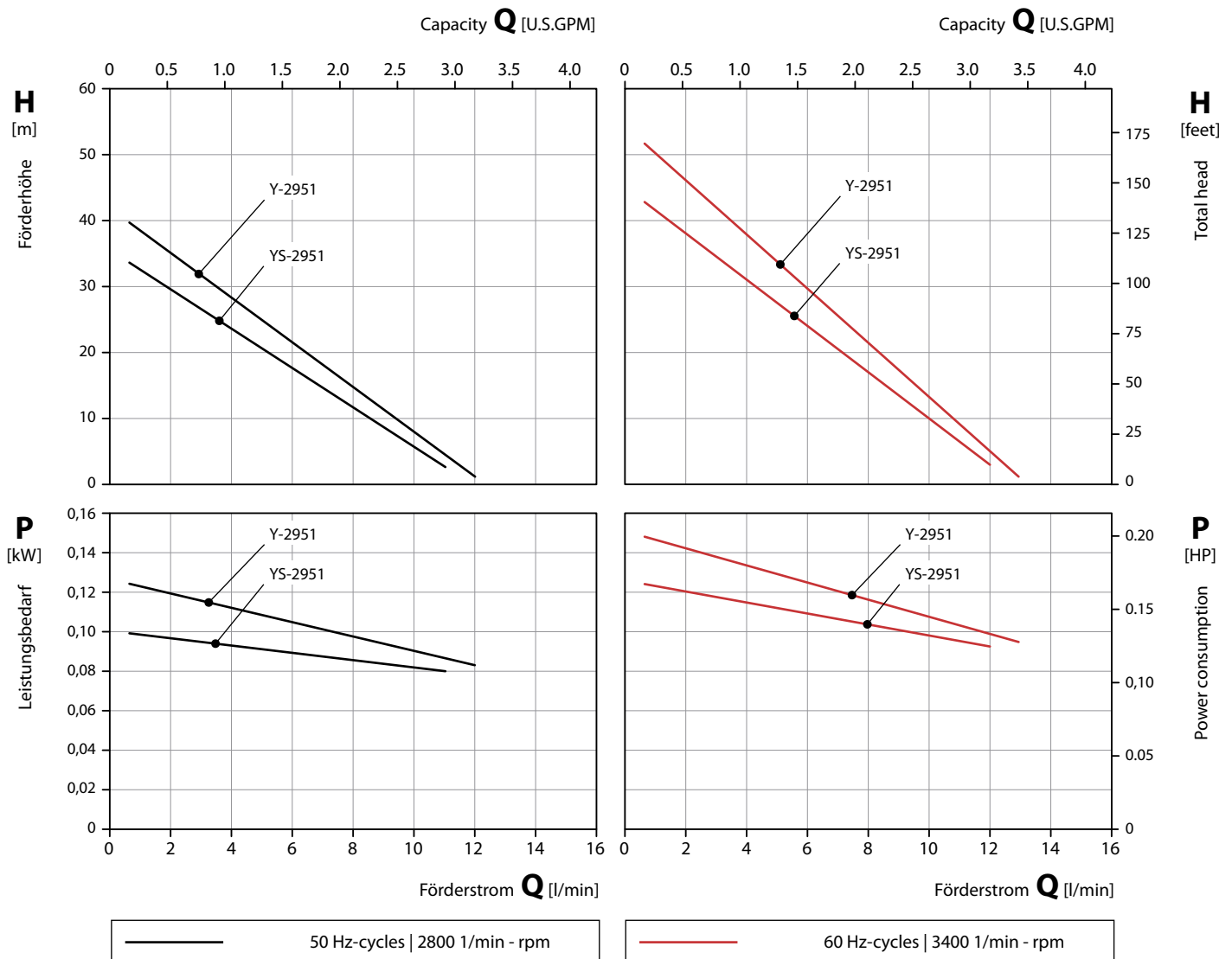
mit Gleitringdichtung, nicht selbstansaugend / selbstansaugend

Regenerative turbine pumps

with mechanical seal, non self-priming / self-priming

50 Hz | Kennlinien / Characteristic curves

60 Hz | Kennlinien / Characteristic curves



Werkstoffausführungen / Material Design

Gehäuse Casing	CuZn Brass	1.4581 CrNiMo-cast steel	PPS
Gehäuse für Wellendichtung Shaft seal casing	1.4581 CrNiMo-cast steel		PPS
Laufrad Impeller	CuZn Brass	1.4408 CrNiMo-cast steel	PEEK
Welle Shaft	1.4122 CrMo-steel		
Gleitringdichtung Mechanical seal	Kohle, SiC, FKM Carbon, SiC, FKM		

Prüfbedingungen

Die Kennlinien gelten für die Förderung von Wasser mit einer Temperatur von 20 °C bei Nenndrehzahl.

Die Toleranz von Förderhöhe und Förderstrom beträgt ± 10 %, die des Leistungsbedarfs + 10 %.

Bei abweichenden Eigenschaften des Fördermediums ändern sich die Kennlinien.

Test conditions

The characteristic curves are applicable for the delivery of water of 20 °C temperature at nominal speed.

The tolerance of total head and capacity is ± 10 %, performance tolerance is + 10 %.

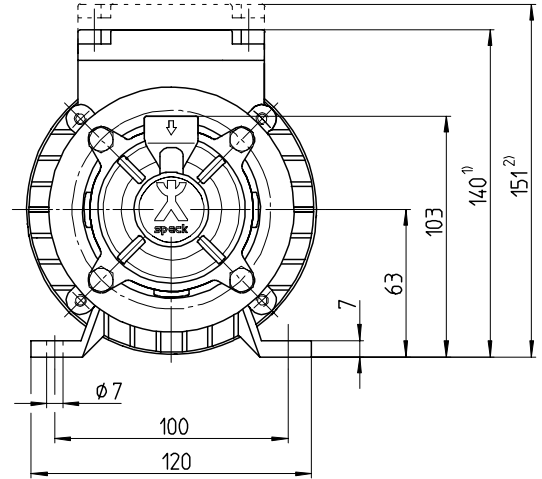
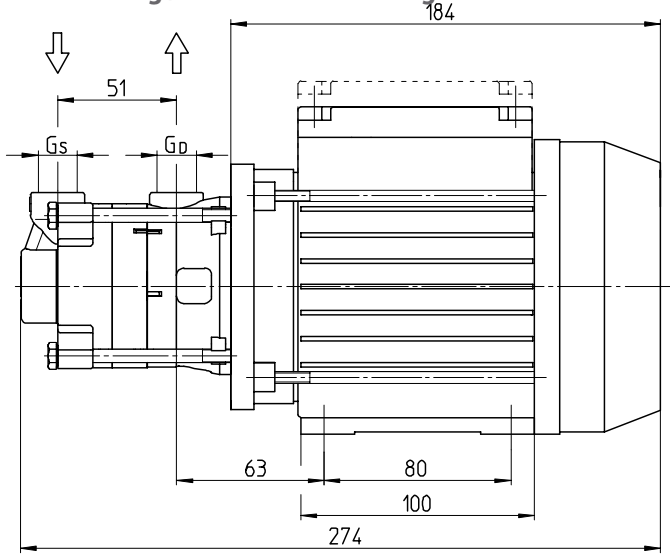
If the property of the pump media differs the characteristic curves change.

QY-1042

Peripheralradpumpen
mit Gleitringdichtung, zweistufig

Regenerative turbine pumps
with mechanical seal, two-stage

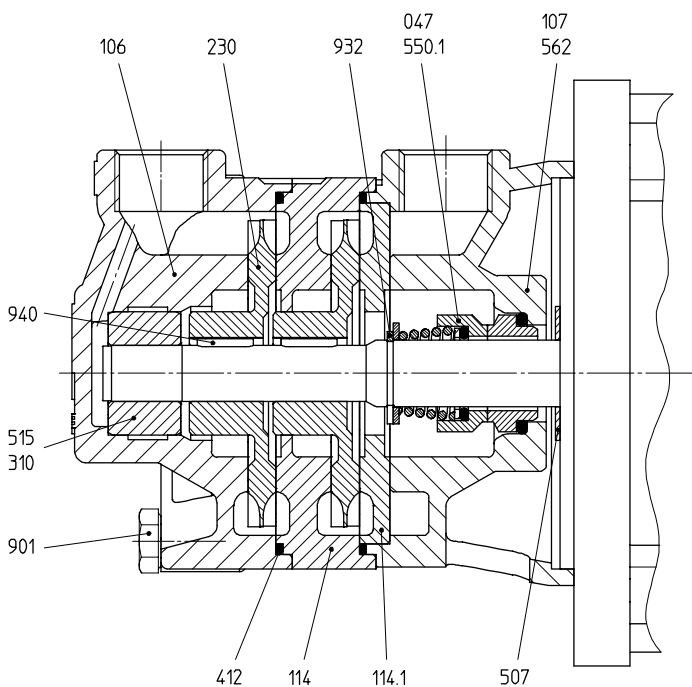
Maßzeichnung / Dimensional drawing



Daten / Data

Type	Baugröße Frame size mm	Phasen Phases ~	50 Hz / Cycles			60 Hz / Cycles			Anschlüsse Connections		Gewicht Weight		Wasser Water	Öl Oil
			1/min	kW	HP	1/min	kW	HP	G _S	G _D	kg	lbs	t _{max}	t _{max}
QY-1042	63	1~ 3~	2800	0,35 0,50	0,47 0,67	3400	0,35 0,50	0,47 0,67	G 3/8	G 3/8	5,7	12,6	140 °C	160 °C

Schnittzeichnung / Cross-sectional drawing



Teilleiste / Parts list

047	Gleitringdichtung	Mechanical seal
106	Sauggehäuse	Suction casing
107	Druckgehäuse	Discharge casing
114/.1	Stufe	Stage
230	Laufrad	Impeller
310	Gleitlager	Sleeve bearing
412	O-Ring	O-ring
507	Spritzring	Splash ring
515	Toleranzring	Tolerance ring
550.1	Scheibe	Washer
562	Zylinderstift	Cylindrical pin
901	6-kt. Schraube	Hexagon head screw
932	Sicherungsring	Locking ring
940	Passfeder	Fitting key

¹ Flacher Klemmenkasten
² Hoher Klemmenkasten

¹ Flat terminal box
² High terminal box

Gewicht abhängig von
Baugröße, Leistung,
Werkstoffen und Ausführung

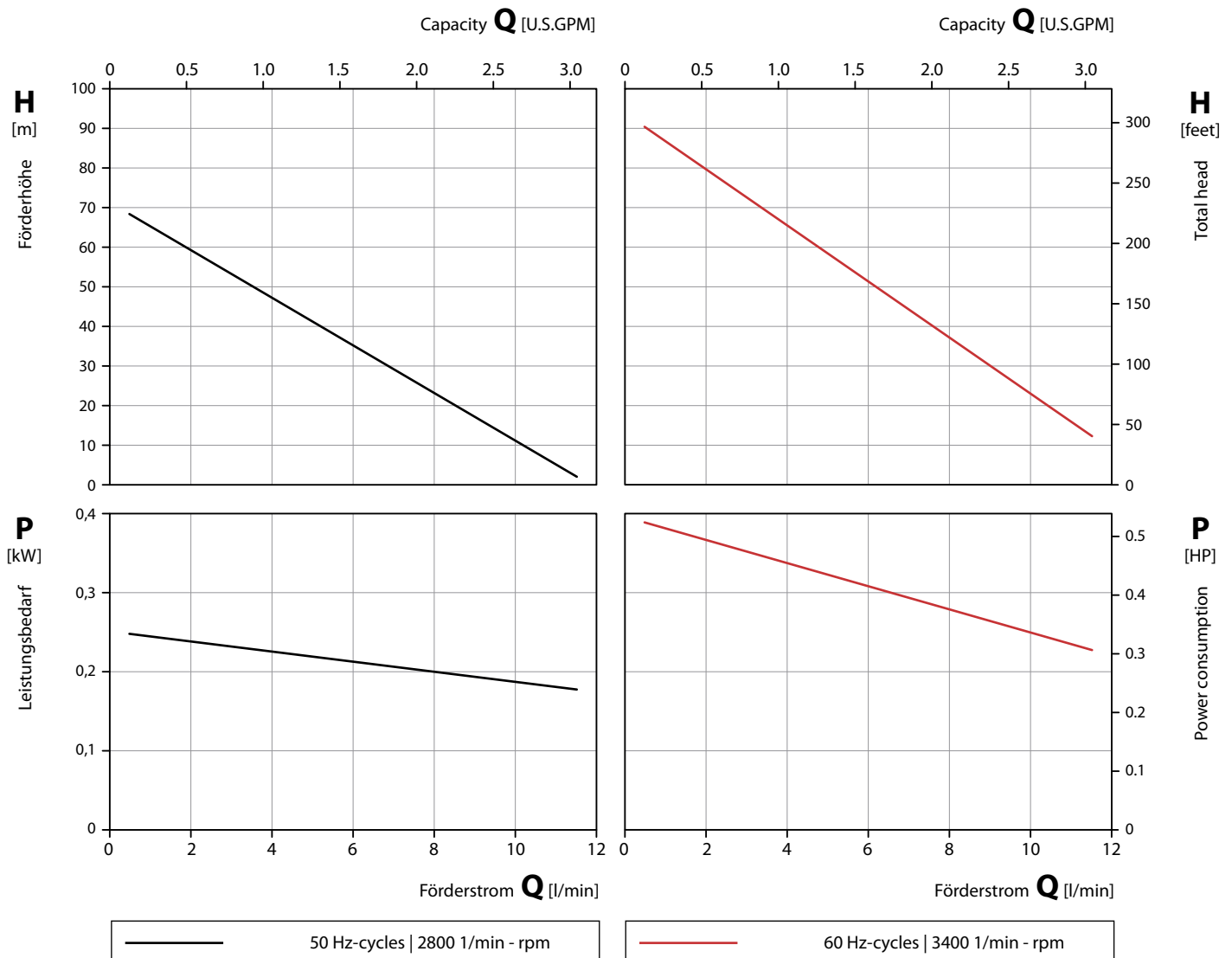
Weight depending on
motor frame size,
performance, materials and execution

Peripheralradpumpen
mit Gleitringdichtung, zweistufig

Regenerative turbine pumps
with mechanical seal, two-stage

50 Hz | Kennlinien / Characteristic curves

60 Hz | Kennlinien / Characteristic curves



Werkstoffausführungen / Material Design

Gehäuse Casing	1.4581 CrNiMo-cast steel
Stufe Stage	1.4581 CrNiMo-cast steel
Laufrad Impeller	PEEK
Welle Shaft	1.4122 CrMo-steel
Gleitringdichtung Mechanical seal	Kohle, SiC, FKM Carbon, SiC, FKM

Prüfbedingungen

Die Kennlinien gelten für die Förderung von Wasser mit einer Temperatur von 20 °C bei Nenndrehzahl.

Die Toleranz von Förderhöhe und Förderstrom beträgt ± 10 %, die des Leistungsbedarfs + 10 %.

Bei abweichenden Eigenschaften des Fördermediums ändern sich die Kennlinien.

Test conditions

The characteristic curves are applicable for the delivery of water of 20 °C temperature at nominal speed.

The tolerance of total head and capacity is ± 10 %, performance tolerance is + 10 %.

If the property of the pump media differs the characteristic curves change.

Y / YS-2051

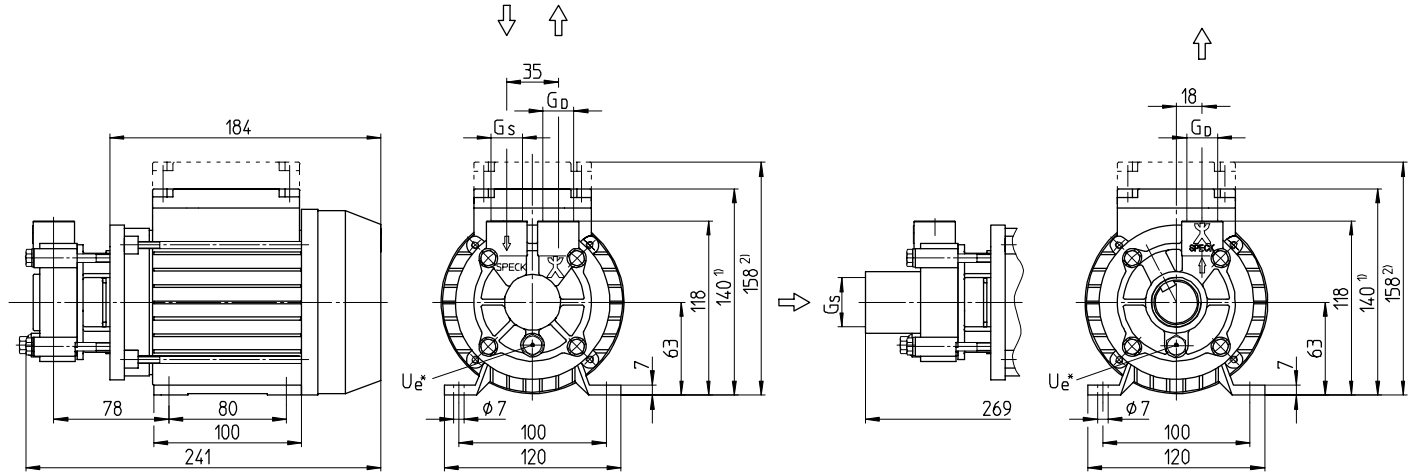
Peripheralradpumpen

mit Gleitringdichtung, nicht selbstansaugend / selbstansaugend

Regenerative turbine pumps

with mechanical seal, non self-priming / self-priming

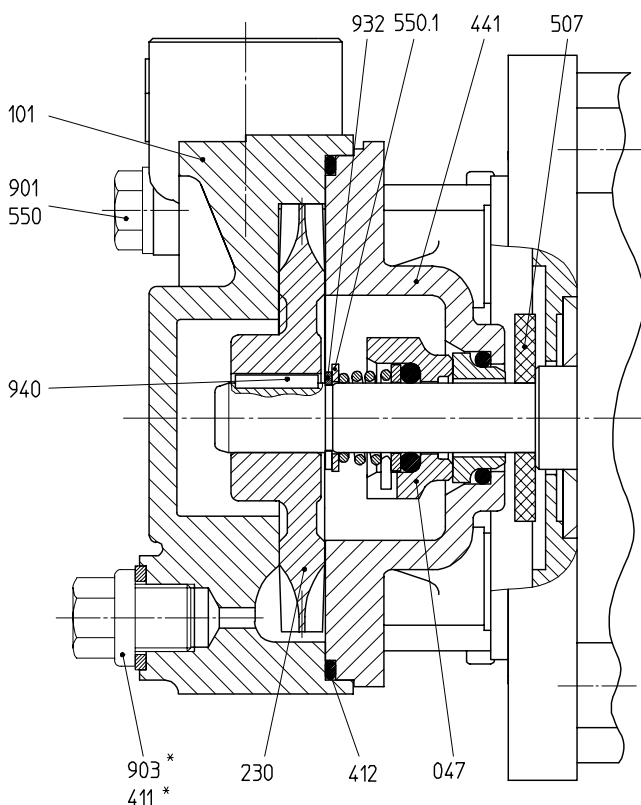
Maßzeichnung / Dimensional drawing



Daten / Data

Type	Baugröße Frame size mm	Phasen Phases ~	50 Hz / Cycles			60 Hz / Cycles			Anschlüsse Connections			Gewicht Weight		Wasser Water	Öl Oil
			1/min	kW	HP	1/min	kW	HP	G _s	G _D	U _e *	kg	lbs	t _{max}	t _{max}
Y-2051 top / top	63	1~	2800	0,35	0,47	3400	0,35	0,47	G 1/2	G 1/2	G 1/8	6,2	13,7	140 °C	140 °C
YS-2051 top / top		3~													
Y-2051 ax / top	63	1~	2800	0,35	0,47	3400	0,35	0,47	G 1	G 1/2	G 1/8	6,2	13,7		
		3~													

Schnittzeichnung / Cross-sectional drawing



Teilleiste / Parts list

047	Gleitringdichtung	Mechanical seal
101	Gehäuse	Casing
230	Laufgrad	Impeller
411*	Dichtring	Sealing ring
412	O-Ring	O-ring
441	Gehäuse für Wellendichtung	Shaft seal casing
507	Spritzring	Splash ring
550/.1	Scheibe	Washer
901	6-kt. Schraube	Hexagon head screw
903*	Verschlusschraube	Screw plug
932	Sicherungsring	Locking ring
940	Passfeder	Fitting key

* Auf Anfrage

* On request

¹ Flacher Klemmenkasten

¹ Flat terminal box

² Hoher Klemmenkasten

² High terminal box

U_e = Entleerung / Verschlusschraube

U_e = Drainage / Screw plug

Y = nicht selbstansaugend

Y = non self-priming

YS = selbstansaugend

YS = self-priming

Gewicht abhängig von Baugröße, Leistung, Werkstoffen und Ausführung

Weight depending on motor frame size, performance, materials and execution

Peripheralradpumpen

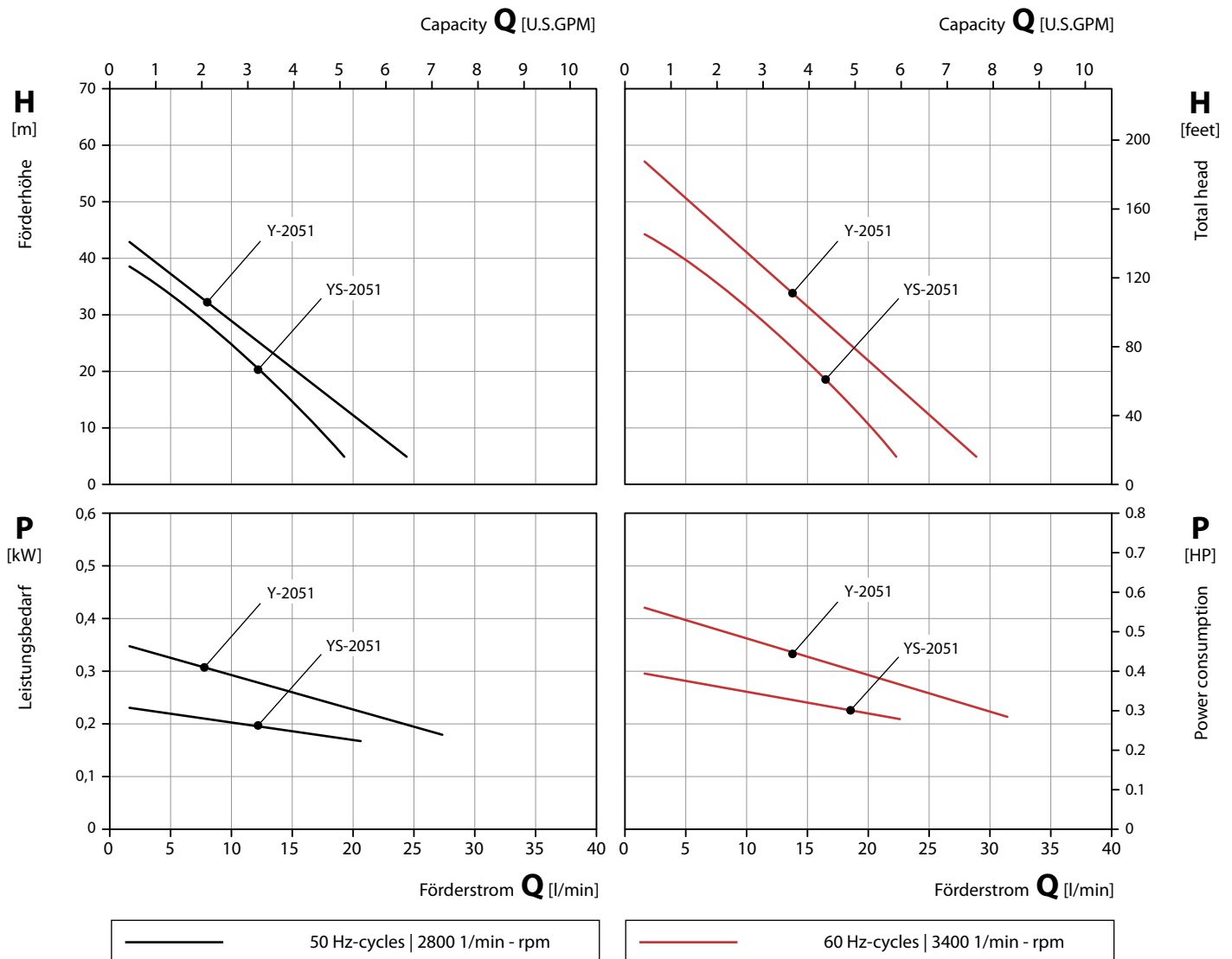
mit Gleitringdichtung, nicht selbstansaugend / selbstansaugend

Regenerative turbine pumps

with mechanical seal, non self-priming / self-priming

50 Hz | Kennlinien / Characteristic curves

60 Hz | Kennlinien / Characteristic curves



Werkstoffausführungen / Material Design

Gehäuse Casing	CuZn Brass	1.4581 CrNiMo-cast steel	PPS
Gehäuse für Wellendichtung Shaft seal casing	CuZn Brass	1.4581 CrNiMo-cast steel	PPS
Laufrad Impeller	CuZn Brass	1.4408 CrNiMo-cast steel	PEEK
Welle Shaft	1.4122 CrMo-steel		
Gleitringdichtung Mechanical seal	Kohle, SiC, FKM Carbon, SiC, FKM		

Prüfbedingungen

Die Kennlinien gelten für die Förderung von Wasser mit einer Temperatur von 20 °C bei Nenndrehzahl.

Die Toleranz von Förderhöhe und Förderstrom beträgt ± 10 %, die des Leistungsbedarfs + 10 %.

Bei abweichenden Eigenschaften des Fördermediums ändern sich die Kennlinien.

Test conditions

The characteristic curves are applicable for the delivery of water of 20 °C temperature at nominal speed.

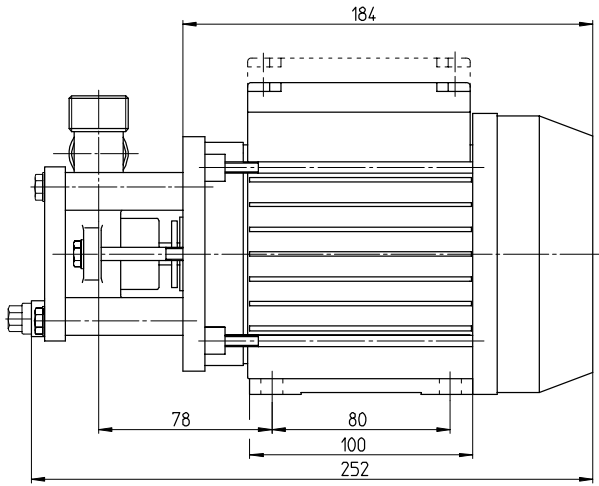
The tolerance of total head and capacity is ± 10 %, performance tolerance is + 10 %.

If the property of the pump media differs the characteristic curves change.

NPY-2051 **Selbstansaugend**

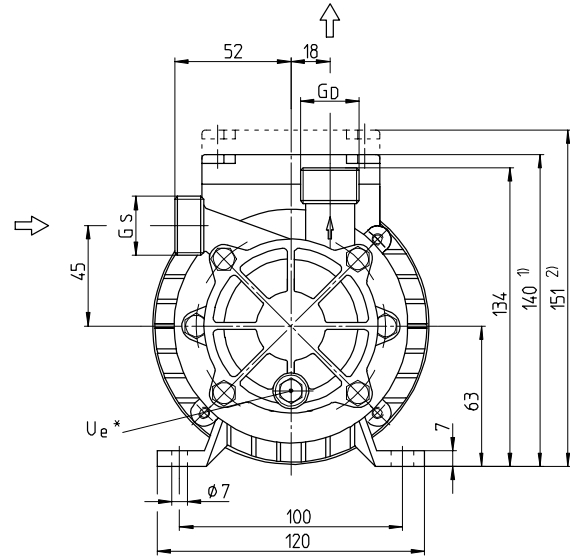
Peripheralradpumpen
mit Gleitringdichtung, selbstansaugend

Maßzeichnung / Dimensional drawing



Self-priming

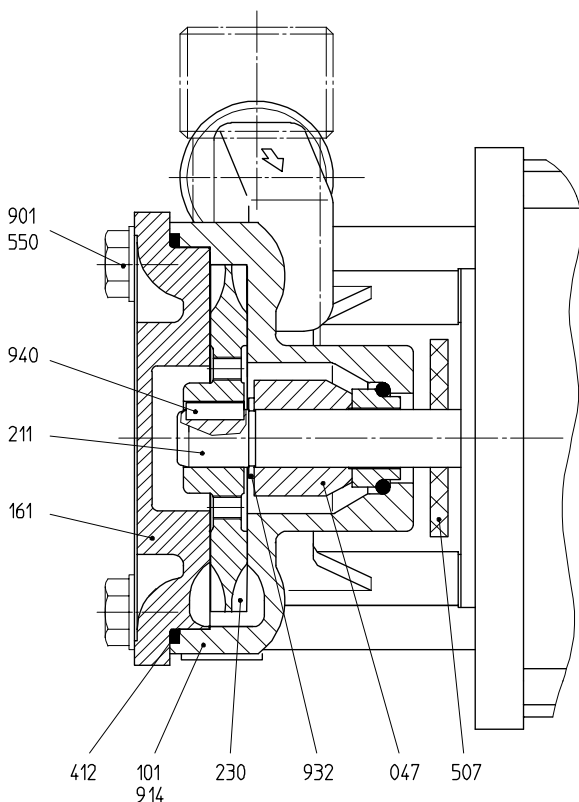
Regenerative turbine pumps
with mechanical seal, self-priming



Daten / Data

Type	Baugröße Frame size mm	Phasen Phases ~	50 Hz / Cycles			60 Hz / Cycles			Anschlüsse Connections			Gewicht Weight		Wasser Water	Öl Oil
			1/min	kW	HP	1/min	kW	HP	G ₅	G ₀	U _e *	kg	lbs	t _{max}	t _{max}
NPY-2051	63	1 / 3~	2800	0,25	0,34	3400	0,25	0,34	G 3/4 A	G 3/4 A	G 1/8	6,0	13,2	140 °C	160 °C
		1~	2800	0,35	0,47	3400	0,35	0,47							
		3~	2800	0,50	0,67	3400	0,50	0,67							

Schnittzeichnung / Cross-sectional drawing



Teilleiste / Parts list

047	Gleitringdichtung	Mechanical seal
101	Gehäuse	Casing
161	Gehäusedeckel	Casing cover
211	Welle	Shaft
230	Laufrad	Impeller
412	O-Ring	O-ring
411*	Dichtring	Sealing ring
507	Spritzring	Splash ring
550	Scheibe	Washer
901	6-kt. Schraube	Hexagon head screw
903*	Verschlusschraube	Screw plug
914	Innen-6-kt. Schraube	Hexagon socket head screw
932	Sicherungsring	Locking ring
940	Passfeder	Fitting key

* Auf Anfrage

* On request

¹ Flacher Klemmenkasten

¹ Flat terminal box

² Hoher Klemmenkasten

² High terminal box

U_e = Entleerung / Verschlusschraube

U_e = Drainage / Screw plug

Gewicht abhängig von
Baugröße, Leistung,
Werkstoffen und Ausführung

Weight depending on
motor frame size,
performance, materials and execution

Selbstansaugend

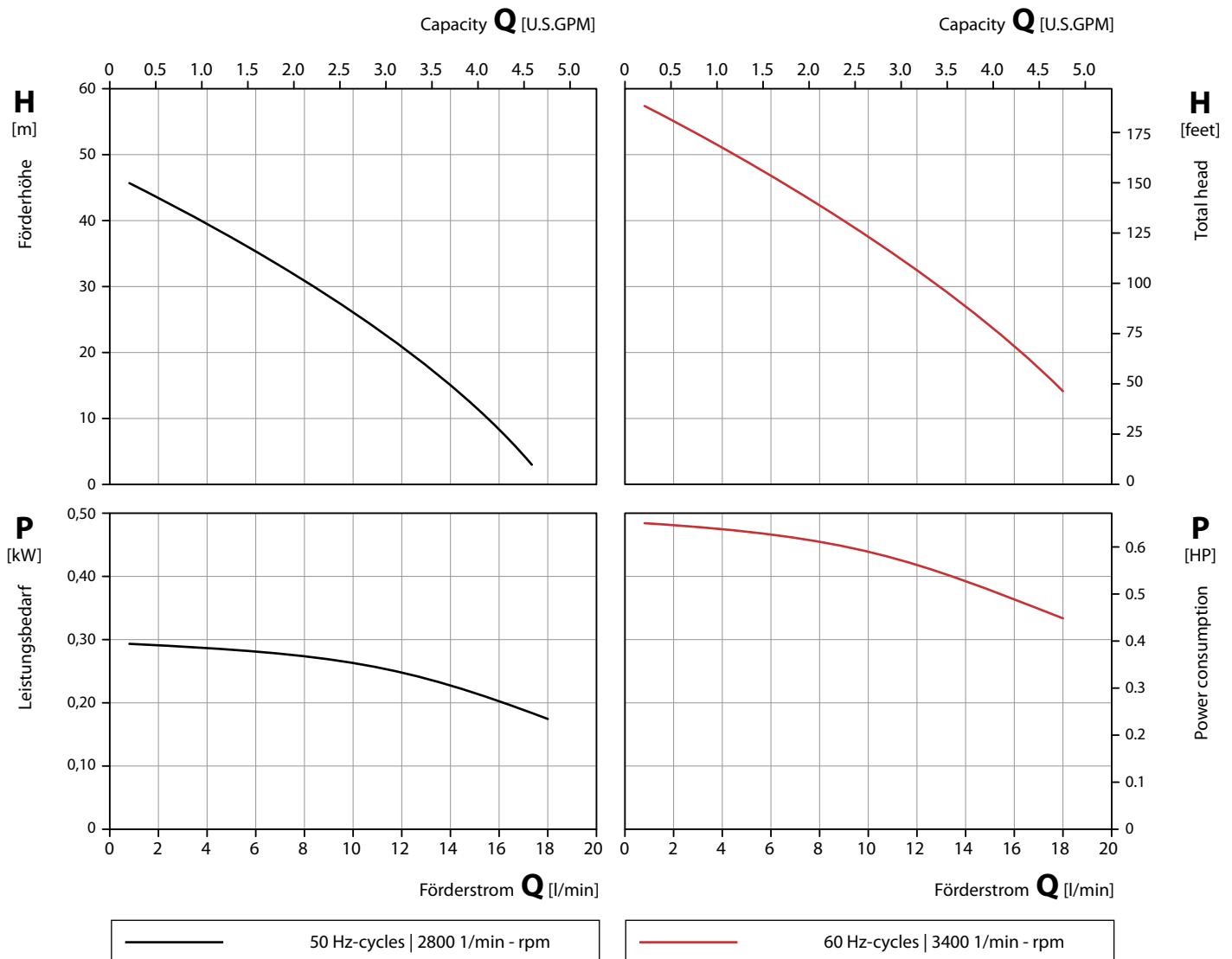
Self-priming **NPY-2051**

Peripheralradpumpen
mit Gleitringdichtung, selbstansaugend

Regenerative turbine pumps
with mechanical seal, self-priming

50 Hz | Kennlinien / Characteristic curves

60 Hz | Kennlinien / Characteristic curves



Werkstoffausführungen / Material Design

Gehäuse Casing	CuZn Brass	1.4581 CrNiMo-cast steel	
Gehäusedeckel Casing cover	CuZn Brass	1.4581 CrNiMo-cast steel	
Laufrad Impeller	CuZn Brass	1.4408 CrNiMo-cast steel	PEEK
Welle Shaft	1.4122 CrMo-steel		
Gleitringdichtung Mechanical seal	Kohle, SiC, FKM Carbon, SiC, FKM		

Prüfbedingungen

Die Kennlinien gelten für die Förderung von Wasser mit einer Temperatur von 20 °C bei Nenndrehzahl.

Die Toleranz von Förderhöhe und Förderstrom beträgt ± 10 %, die des Leistungsbedarfs + 10 %.

Bei abweichenden Eigenschaften des Fördermediums ändern sich die Kennlinien.

Test conditions

The characteristic curves are applicable for the delivery of water of 20 °C temperature at nominal speed.

The tolerance of total head and capacity is ± 10 %, performance tolerance is + 10 %.

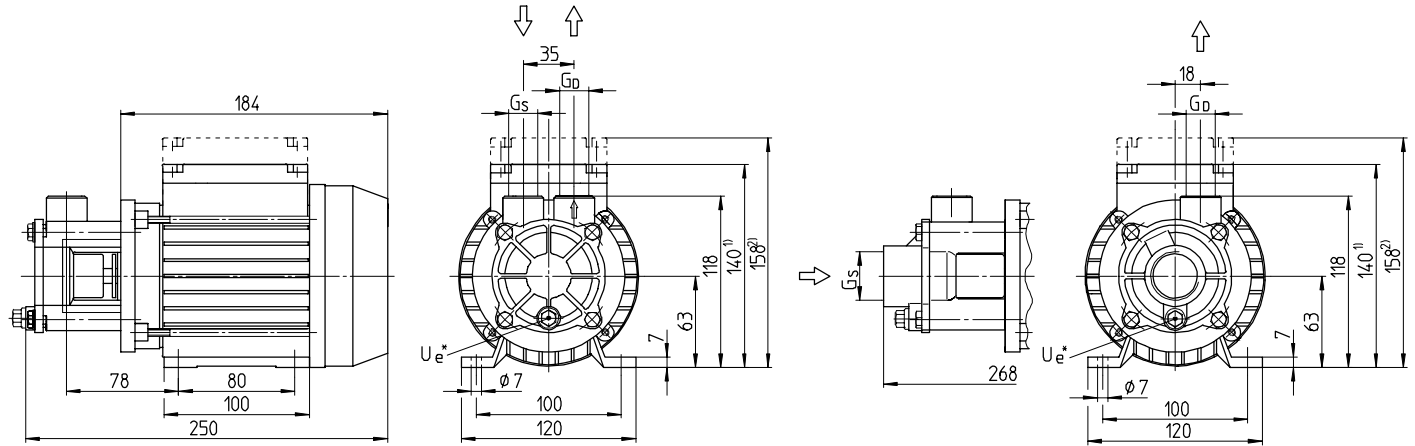
If the property of the pump media differs the characteristic curves change.

NPY-2051

Peripheralradpumpen
mit Gleitringdichtung

Regenerative turbine pumps
with mechanical seal

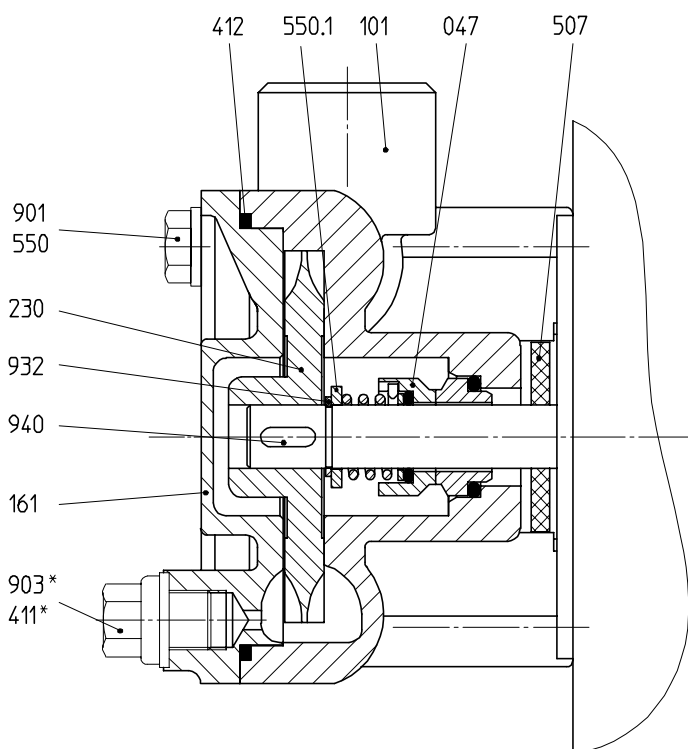
Maßzeichnung / Dimensional drawing



Daten / Data

Type	Baugröße Frame size mm	Phasen Phases ~	50 Hz / Cycles			60 Hz / Cycles			Anschlüsse Connections			Gewicht Weight		Wasser Water	Öl Oil
			1/min	kW	HP	1/min	kW	HP	G _s	G _D	U _e *	kg	lbs	t _{max}	t _{max}
NPY-2051 top / top	63	1 / 3~	2800	0,25	0,34	3400	0,25	0,34	G 3/8	G 3/8	G 1/8	5,6	12,3	140 °C	160 °C
		1~		0,35	0,47		0,35	0,47	oder / or	oder / or					
		3~		0,50	0,67		0,50	0,67	G 1/2	G 1/2					
NPY-2051 ax / top	63	1 / 3~	2800	0,25	0,34	3400	0,25	0,34	G 1	G 3/8	G 1/8	5,6	12,3		
		1~		0,35	0,47		0,35	0,47		oder / or					
		3~		0,50	0,67		0,50	0,67		G 1/2					

Schnittzeichnung / Cross-sectional drawing



Teilleiste / Parts list

047	Gleitringdichtung	Mechanical seal
101	Gehäuse	Casing
161	Gehäusedeckel	Casing cover
230	Laufgrad	Impeller
411*	Dichtring	Sealing ring
412	O-Ring	O-ring
507	Spritzring	Splash ring
550/.1	Scheibe	Washer
901	6-kt. Schraube	Hexagon head screw
903*	Verschlusschraube	Screw plug
932	Sicherungsring	Locking ring
940	Passfeder	Fitting key

* Auf Anfrage

* On request

¹ Flacher Klemmenkasten

¹ Flat terminal box

² Hoher Klemmenkasten

² High terminal box

U_e = Entleerung / Verschlusschraube

U_e = Drainage / Screw plug

Gewicht abhängig von
Baugröße, Leistung,
Werkstoffen und Ausführung

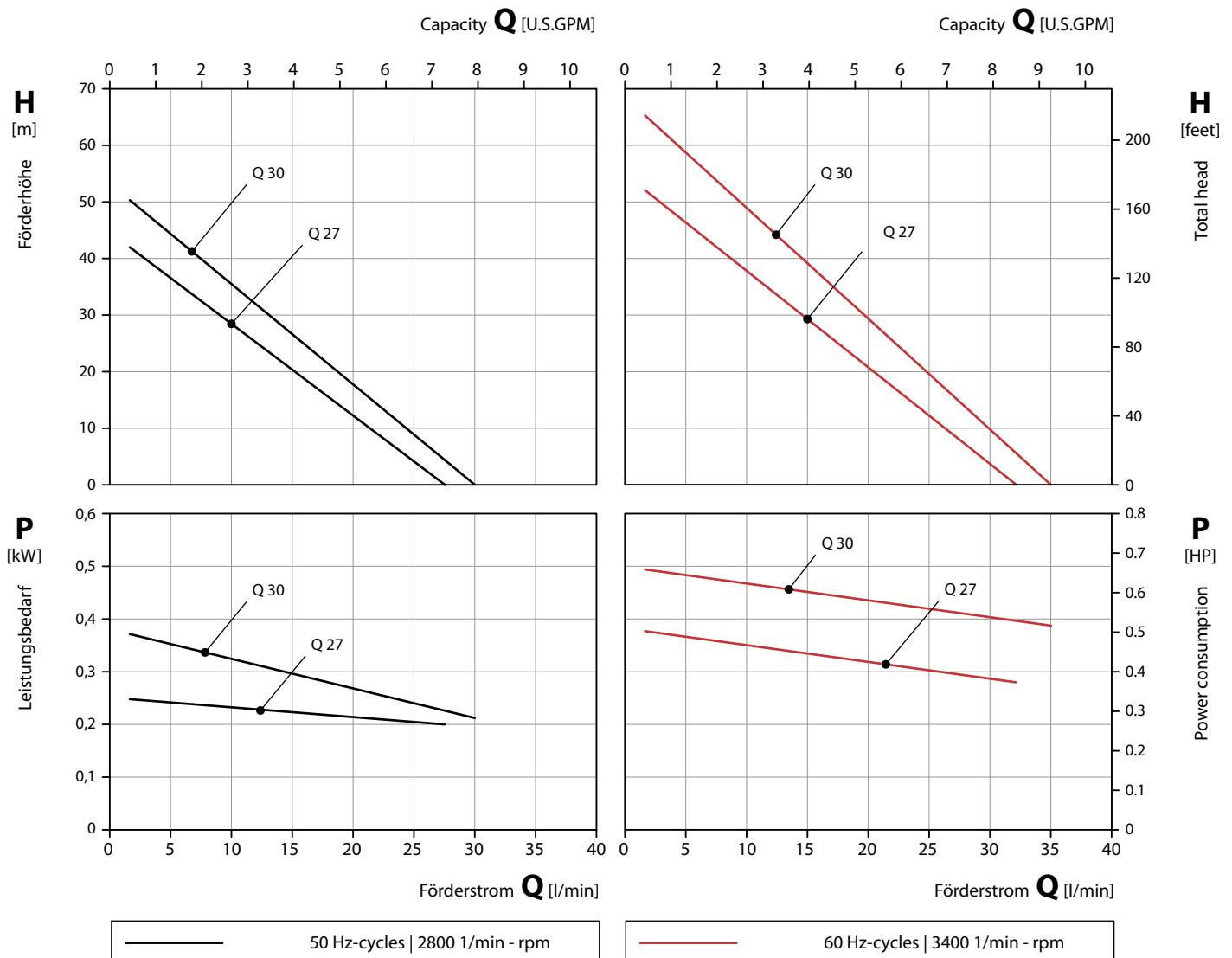
Weight depending on
motor frame size,
performance, materials and execution

Peripheralradpumpen
mit Gleitringdichtung

Regenerative turbine pumps
with mechanical seal

50 Hz | Kennlinien / Characteristic curves

60 Hz | Kennlinien / Characteristic curves



Werkstoffausführungen / Material Design

Gehäuse Casing	CuZn Brass	PPS	1.4581 CrNiMo-cast steel
Gehäusedeckel Casing cover	CuZn Brass	PPS	1.4581 CrNiMo-cast steel
Laufrad Impeller	CuZn Brass	1.4408 CrNiMo-cast steel	PEEK
Welle Shaft	1.4122 CrMo-steel		
Gleitringdichtung Mechanical seal	Kohle, SiC, FKM Carbon, SiC, FKM		
Radialwellendichtring Radial seal ring	Auf Anfrage On request		

Prüfbedingungen

Die Kennlinien gelten für die Förderung von Wasser mit einer Temperatur von 20 °C bei Nenndrehzahl.

Die Toleranz von Förderhöhe und Förderstrom beträgt ± 10 %, die des Leistungsbedarfs + 10 %.

Bei abweichenden Eigenschaften des Fördermediums ändern sich die Kennlinien.

Test conditions

The characteristic curves are applicable for the delivery of water of 20 °C temperature at nominal speed.

The tolerance of total head and capacity is ± 10 %, performance tolerance is + 10 %.

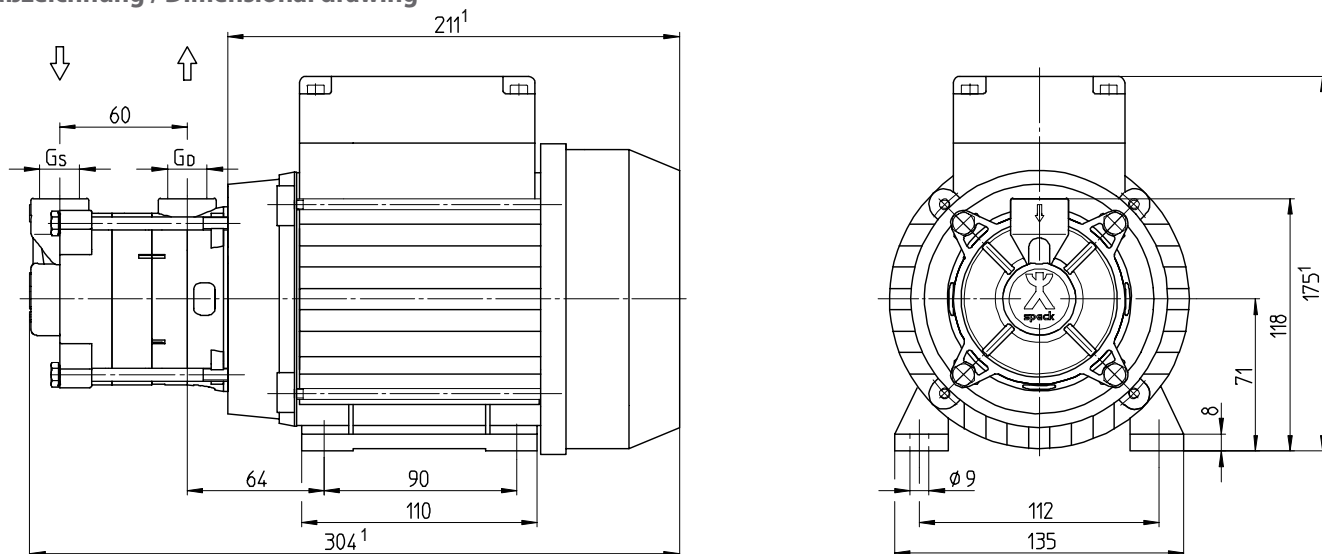
If the property of the pump media differs the characteristic curves change.

QY-2052

Peripheralradpumpen
mit Gleitringdichtung, zweistufig

Regenerative turbine pumps
with mechanical seal, two-stage

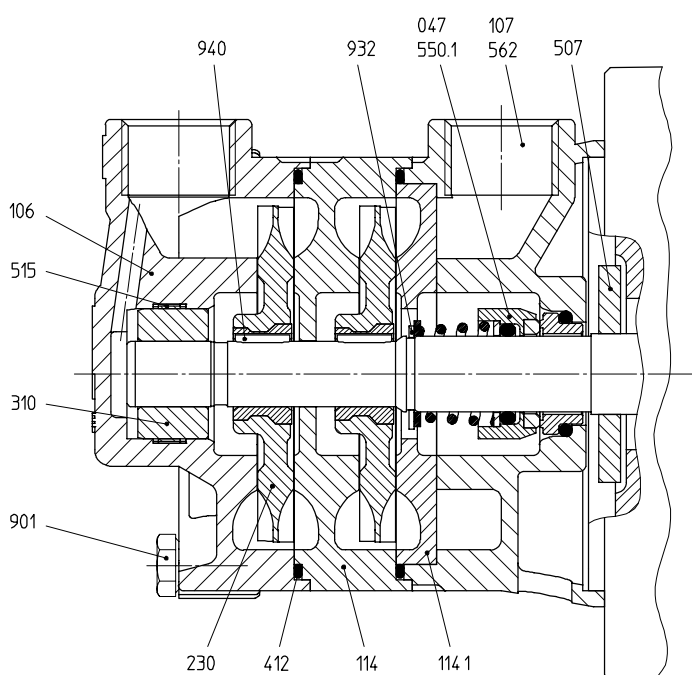
Maßzeichnung / Dimensional drawing



Daten / Data

Type	Baugröße Frame size mm	Phasen Phases ~	50 Hz / Cycles			60 Hz / Cycles			Anschlüsse Connections		Gewicht Weight		Wasser Water	Öl Oil
			1/min	kW	HP	1/min	kW	HP	G _S	G _D	kg	lbs	t _{max}	t _{max}
QY-2052	71	3~	2800	0,75 1,10	1.0 1.5	3400	0,75 1,10	1.0 1.5	G 1/2	G 1/2	9,3	20.5	140 °C	160 °C

Schnittzeichnung / Cross-sectional drawing



Teilleiste / Parts list

047	Gleitringdichtung	Mechanical seal
106	Sauggehäuse	Suction casing
107	Druckgehäuse	Discharge casing
114/.1	Stufe	Stage
230	Laufrad	Impeller
310	Gleitlager	Sleeve bearing
412	O-Ring	O-ring
507	Spritzring	Splash ring
515	Toleranzring	Tolerance ring
550.1	Scheibe	Washer
562	Zylinderstift	Cylindrical pin
901	6-kt. Schraube	Hexagon head screw
932	Sicherungsring	Locking ring
940	Passfeder	Fitting key

¹ Abhängig von Motorausführung

¹ Depending on the motor design

Gewicht abhängig von
Baugröße, Leistung,
Werkstoffen und Ausführung

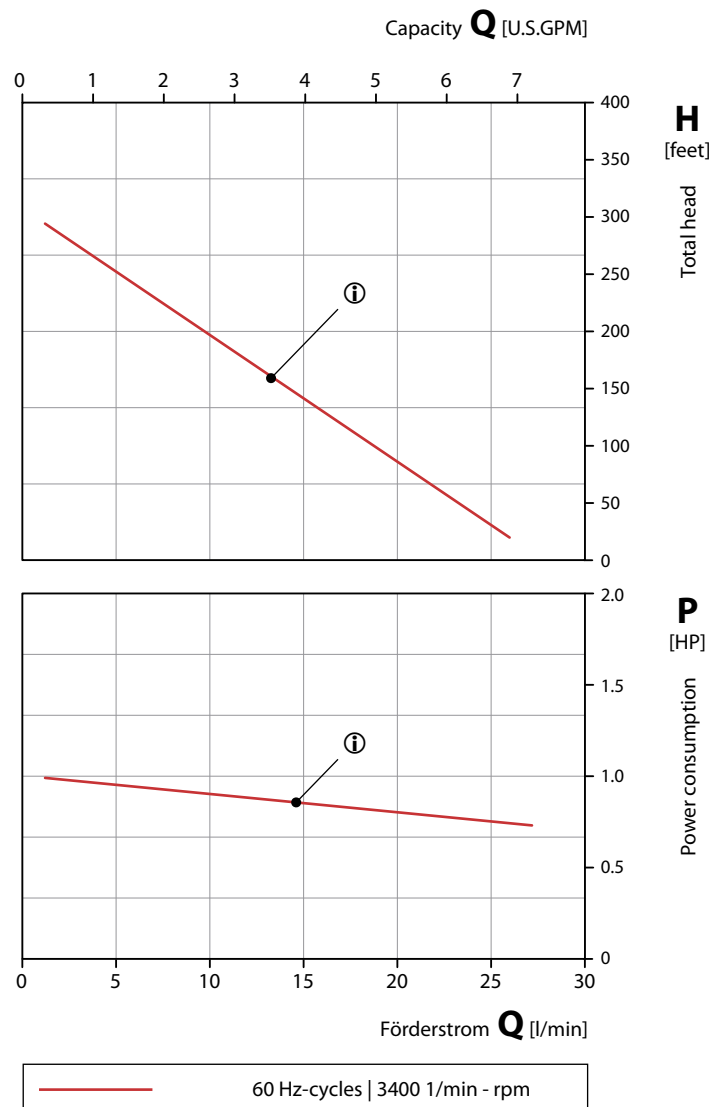
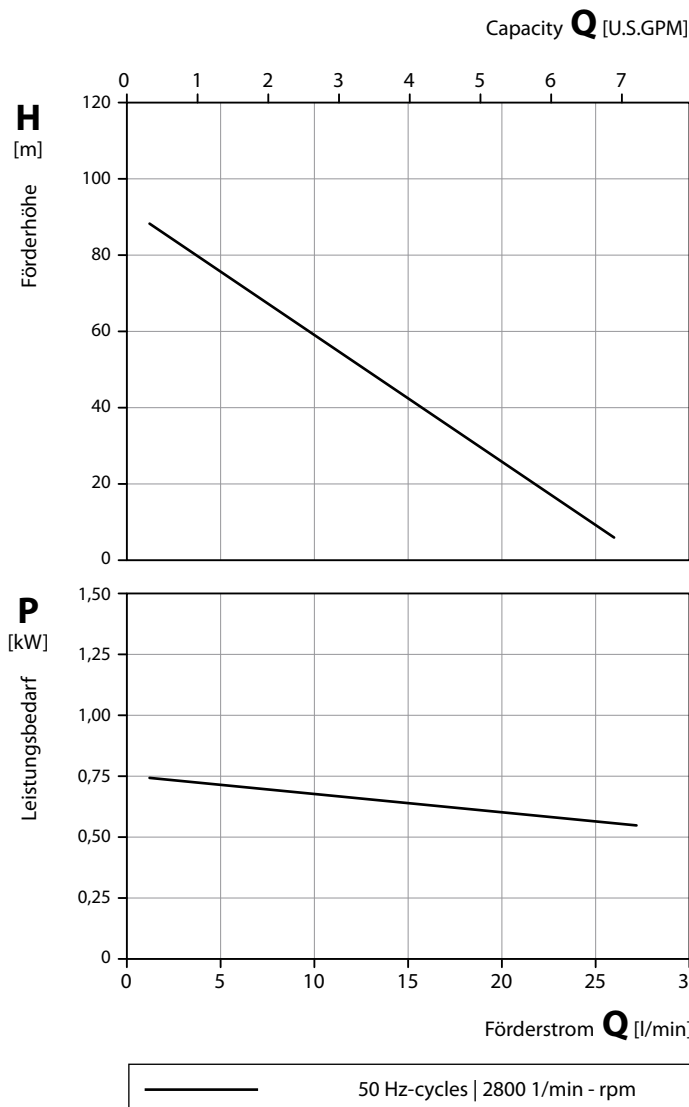
Weight depending on
motor frame size,
performance, materials and execution

Peripheralradpumpen
mit Gleitringdichtung, zweistufig

Regenerative turbine pumps
with mechanical seal, two-stage

50 Hz | Kennlinien / Characteristic curves

60 Hz | Kennlinien / Characteristic curves



Werkstoffausführungen / Material Design

Gehäuse Casing	1.4581 CrNiMo-cast steel	
Stufe Stage	1.4581 CrNiMo-cast steel	
Laufblad Impeller	PEEK	1.4408, SiC-beschichtet CrNiMo-cast steel, SiC coated
Welle Shaft	1.4122 CrMo-steel	1.4571 CrNiMo-steel
Gleitringdichtung Mechanical seal	Kohle, SiC, FKM Carbon, SiC, FKM	

Prüfbedingungen

Die Kennlinien gelten für die Förderung von Wasser mit einer Temperatur von 20 °C bei Nenndrehzahl.

Die Toleranz von Förderhöhe und Förderstrom beträgt ± 10 %, die des Leistungsbedarfs + 10 %.

Bei abweichenden Eigenschaften des Fördermediums ändern sich die Kennlinien.

Test conditions

The characteristic curves are applicable for the delivery of water of 20 °C temperature at nominal speed.

The tolerance of total head and capacity is ± 10 %, performance tolerance is + 10 %.

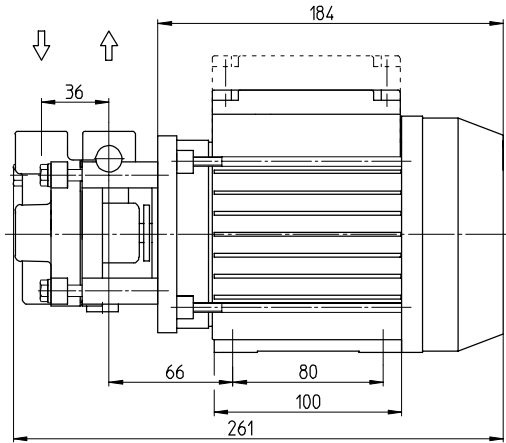
If the property of the pump media differs the characteristic curves change.

PY-2071

Peripheralradpumpen

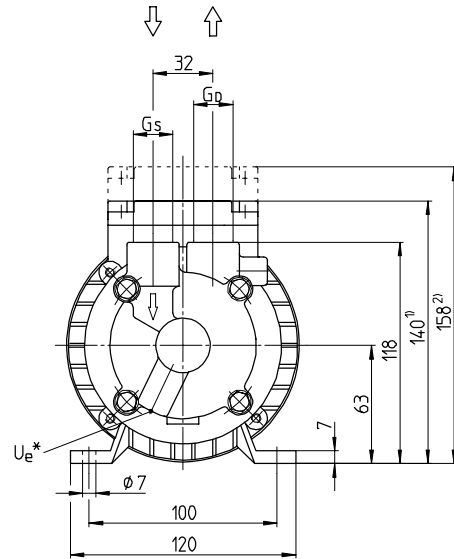
mit Gleitringdichtung, selbstansaugend

Maßzeichnung / Dimensional drawing



Regenerative turbine pumps

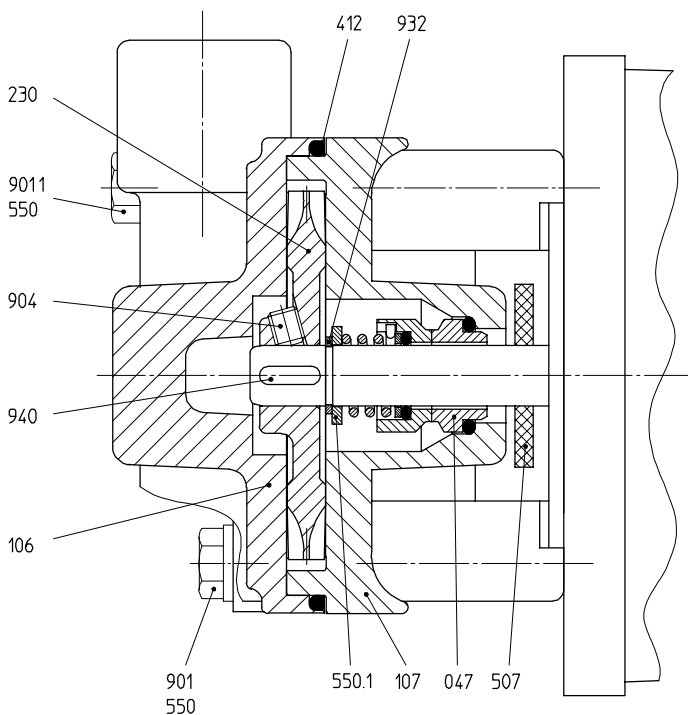
with mechanical seal, self-priming



Daten / Data

Type	Baugröße Frame size mm	Phasen Phases ~	50 Hz / Cycles			60 Hz / Cycles			Anschlüsse Connections			Gewicht Weight		Wasser Water	Öl Oil
			1/min	kW	HP	1/min	kW	HP	G _s	G _d	U _e *	kg	lbs	t _{max}	t _{max}
PY-2071	63	1 / 3~	2800	0,25	0,34	3400	0,25	0,34	G 3/8	G 3/8	G 1/4	5,5	12.1	140 °C	160 °C
		1~	2800	0,35	0,47	3400	0,35	0,47	oder / or	oder / or	G 1/2				
		3~	2800	0,50	0,67	3400	0,50	0,67	G 1/2	G 1/2					

Schnittzeichnung / Cross-sectional drawing



Teilleiste / Parts list

047	Gleitringdichtung	Mechanical seal
106	Sauggehäuse	Suction casing
107	Druckgehäuse	Discharge casing
230	LaufRad	Impeller
411*	Dichtring	Sealing ring
412	O-Ring	O-ring
507	Spritzring	Splash ring
550/.1	Scheibe	Washer
901/.1	6-kt. Schraube	Hexagon head screw
903*	Verschlusschraube	Screw plug
904	Gewindestift	Threaded pin
932	Sicherungsring	Locking ring
940	Passfeder	Fitting key

* Auf Anfrage

* On request

¹ Flacher Klemmenkasten

¹ Flat terminal box

² Hoher Klemmenkasten

² High terminal box

U_e = Entleerung / Verschlusschraube

U_e = Drainage / Screw plug

Gewicht abhängig von Baugröße, Leistung, Werkstoffen und Ausführung

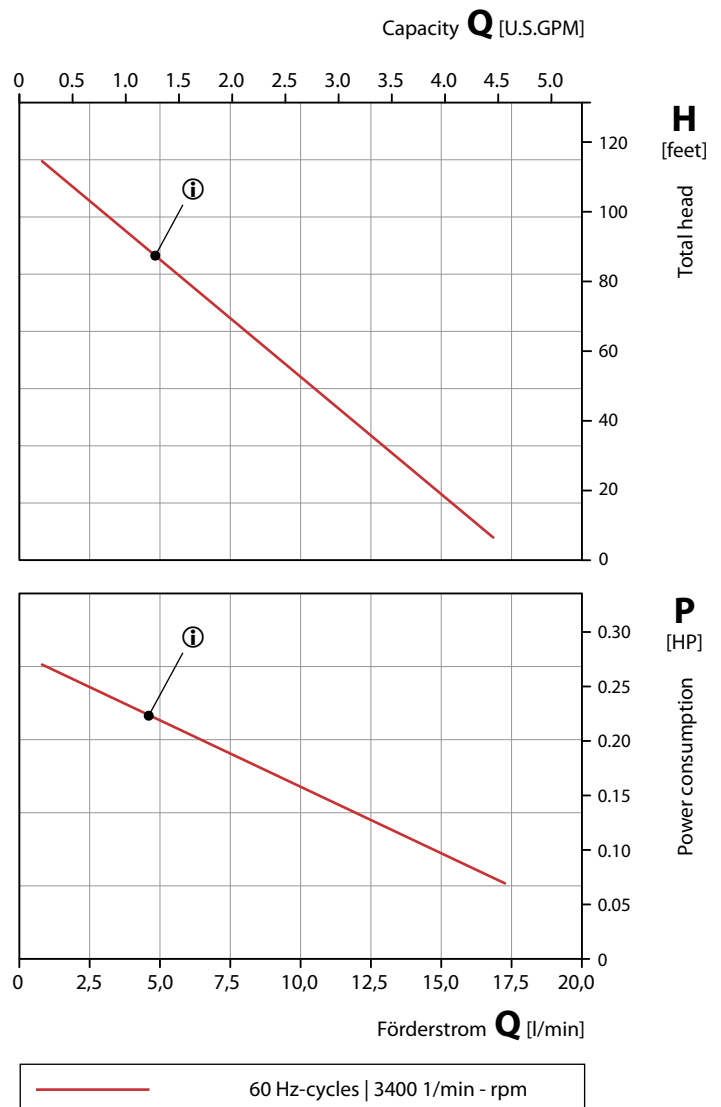
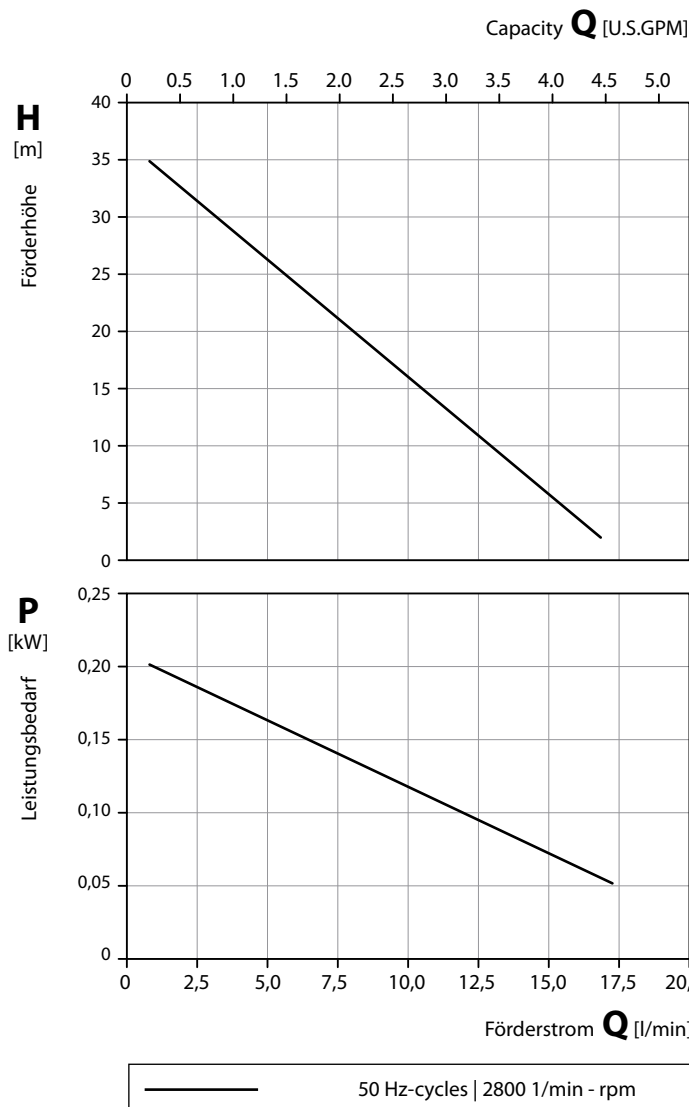
Weight depending on motor frame size, performance, materials and execution

Peripheralradpumpen
mit Gleitringdichtung, selbstansaugend

Regenerative turbine pumps
with mechanical seal, self-priming

50 Hz | Kennlinien / Characteristic curves

60 Hz | Kennlinien / Characteristic curves



Werkstoffausführungen / Material Design

Sauggehäuse Suction casing	CuZn Brass	1.4581 CrNiMo-cast steel	PPS
Druckgehäuse Discharge casing	CuZn Brass	1.4581 CrNiMo-cast steel	PPS
Laufrad Impeller	CuZn Brass	1.4408, keramikbeschichtet CrNiMo-cast steel, coated with ceramics	
Welle Shaft	1.4122 CrMo-steel	1.4571 CrNiMo-steel	
Gleitringdichtung Mechanical seal	Kohle, SiC, FKM Carbon, SiC, FKM		
Radialwellendichtring Radial seal ring	Auf Anfrage On request		

Prüfbedingungen

Die Kennlinien gelten für die Förderung von Wasser mit einer Temperatur von 20 °C bei Nenndrehzahl.

Die Toleranz von Förderhöhe und Förderstrom beträgt ± 10 %, die des Leistungsbedarfs + 10 %.

Bei abweichenden Eigenschaften des Fördermediums ändern sich die Kennlinien.

Test conditions

The characteristic curves are applicable for the delivery of water of 20 °C temperature at nominal speed.

The tolerance of total head and capacity is ± 10 %, performance tolerance is + 10 %.

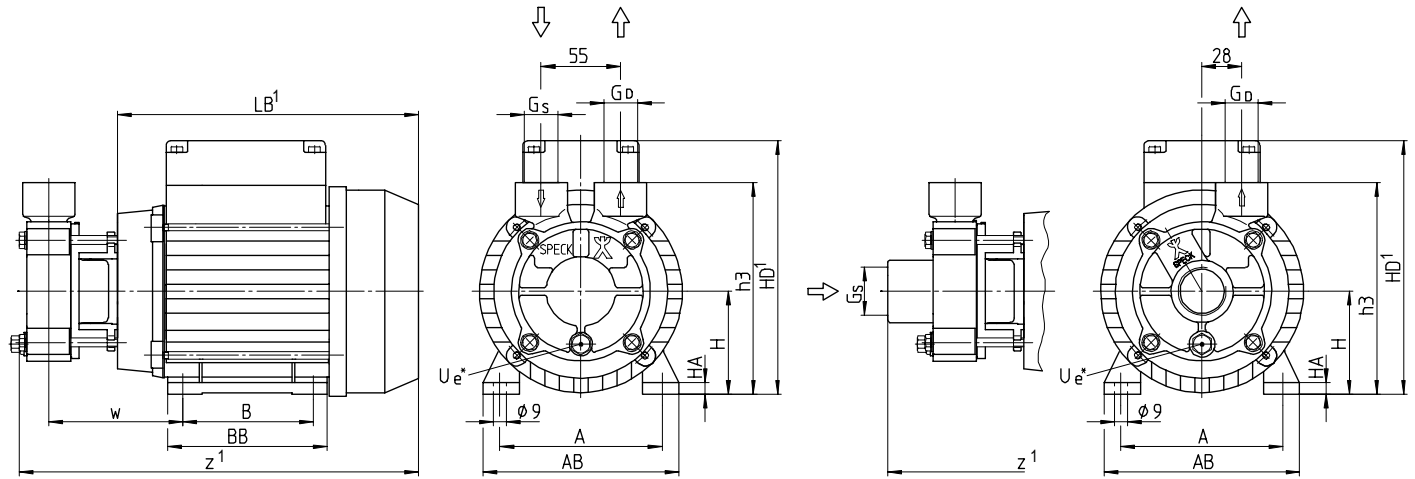
If the property of the pump media differs the characteristic curves change.

Y-4081

Peripheralradpumpen
mit Gleitringdichtung

Regenerative turbine pumps
with mechanical seal

Maßzeichnung / Dimensional drawing

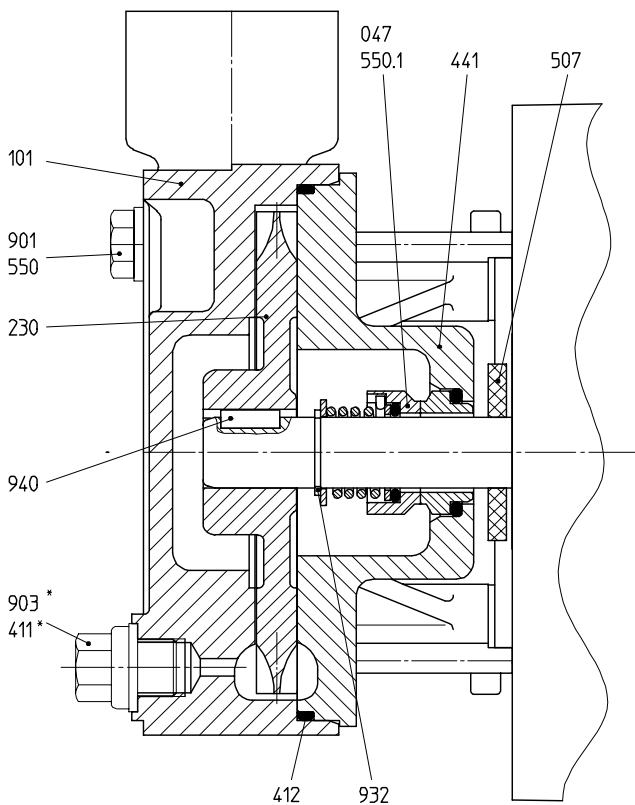


Daten / Data

Type	Baugröße Frame size mm	Phasen Phases	50 Hz / Cycles			60 Hz / Cycles			Anschlüsse Connections			Gewicht Weight		Wasser Water	Öl Oil		
			1/min	kW	HP	1/min	kW	HP	G _s	G _D	U _e *	kg	lbs	t _{max}	t _{max}		
Y-4081 top / top	71	3~	2800	0,75	1,00	3400	0,75	1,00	G 3/4	G 3/4	G 1/8	9,5	20,9	140 °C	160 °C		
	80			1,00	1,34		1,00	1,34									
Y-4081 ax / top	71	3~	2800	0,75	1,00	3400	0,75	1,00	G 1	G 3/4	G 1/8	9,5	20,9			140 °C	160 °C
	80			1,00	1,34		1,00	1,34									

Type	Baugröße	A	AB	B	BB	H	HA	HD ¹	LB ¹	h3	w	z (top/top) ¹	z (ax/top) ¹
Y-4081	71	112	135	90	110	71	8	175	208	146	93	276	302
	80	125	153	100	125	80	10	190	232	155	98	300	326

Schnittzeichnung / Cross-sectional drawing



Teilleiste / Parts list

047	Gleitringdichtung	Mechanical seal
101	Gehäuse	Casing
230	Laufrad	Impeller
411*	Dichtring	Sealing ring
412	O-Ring	O-ring
441	Gehäuse für Wellendichtung	Shaft seal casing
507	Spritzring	Splash ring
550/.1	Scheibe	Washer
901	6-kt. Schraube	Hexagon head screw
903*	Verschlusschraube	Screw plug
932	Sicherungsring	Locking ring
940	Passfeder	Fitting key

¹ Abhängig von Motorausführung

¹ Depending on the motor design

* Auf Anfrage

* On request

U_e = Entleerung / Verschlusschraube

U_e = Drainage / Screw plug

Gewicht abhängig von Baugröße, Leistung, Werkstoffen und Ausführung

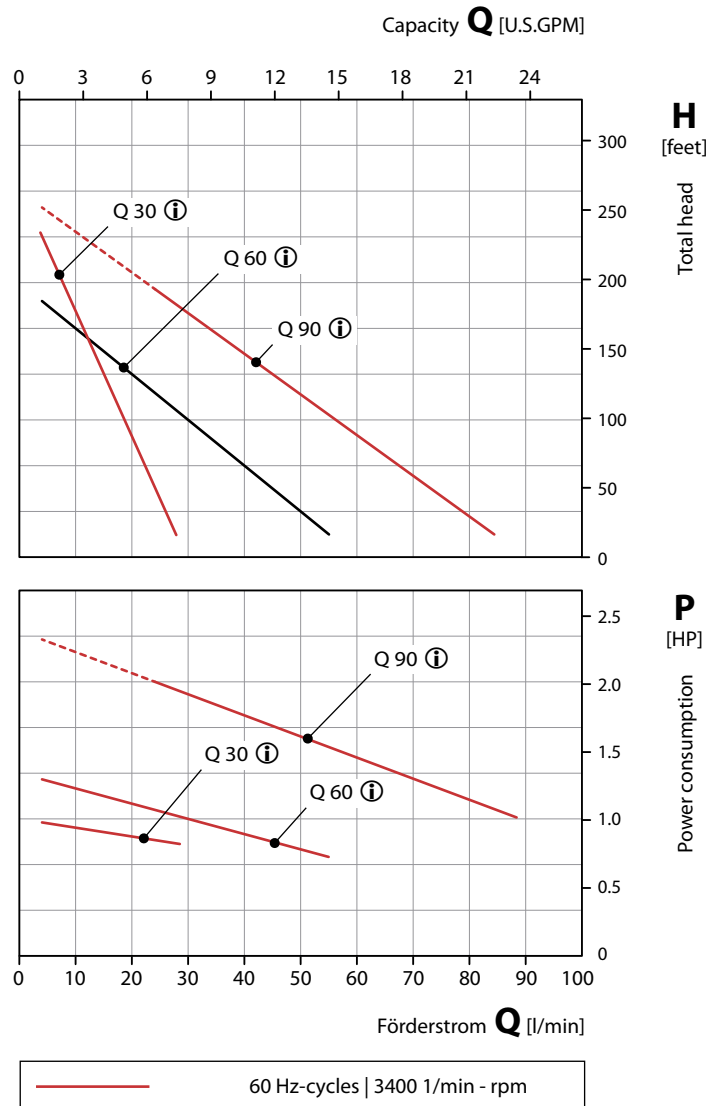
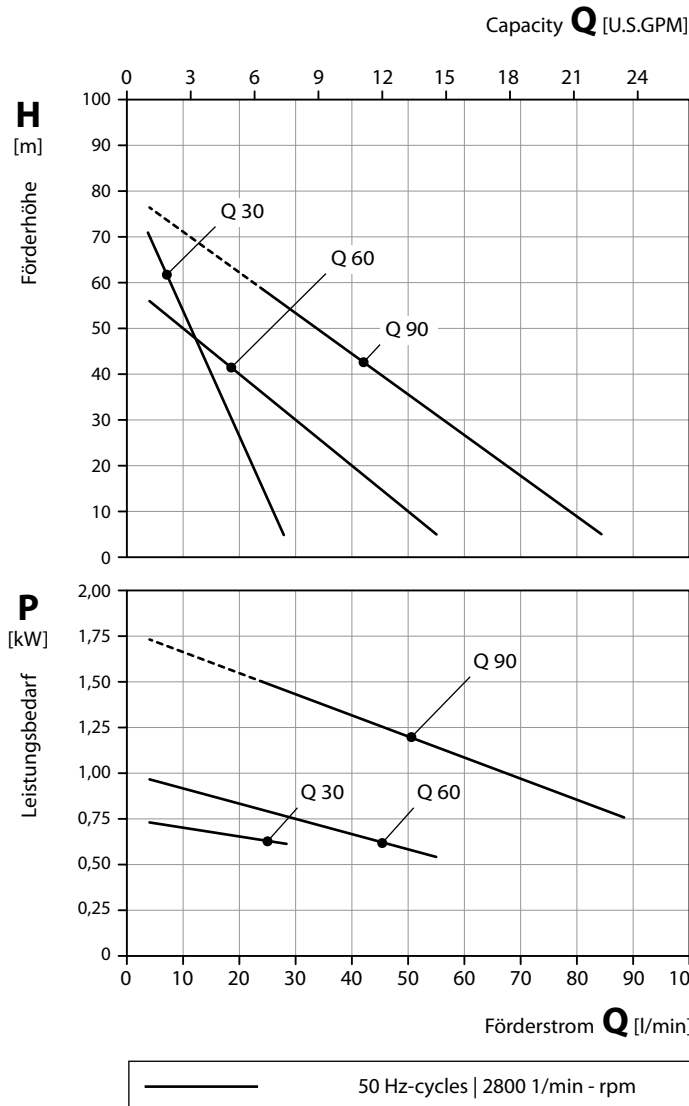
Weight depending on motor frame size, performance, materials and execution

Peripheralradpumpen
mit Gleitringdichtung

Regenerative turbine pumps
with mechanical seal

50 Hz | Kennlinien / Characteristic curves

60 Hz | Kennlinien / Characteristic curves



Werkstoffausführungen / Material Design

Gehäuse Casing	CuZn Brass	1.4581 CrNiMo-cast steel	
Gehäuse für Wellendichtung Shaft seal casing	CuZn Brass	PPS	1.4581 CrNiMo-cast steel
Laufrad Impeller	CuZn Brass	1.4408 CrNiMo-cast steel	PEEK
Welle Shaft	1.4122 CrMo-steel		
Gleitringdichtung Mechanical seal	Kohle, SiC, FKM Carbon, SiC, FKM		

Prüfbedingungen

Die Kennlinien gelten für die Förderung von Wasser mit einer Temperatur von 20 °C bei Nenndrehzahl.

Die Toleranz von Förderhöhe und Förderstrom beträgt ± 10 %, die des Leistungsbedarfs + 10 %.

Bei abweichenden Eigenschaften des Fördermediums ändern sich die Kennlinien.

Test conditions

The characteristic curves are applicable for the delivery of water of 20 °C temperature at nominal speed.

The tolerance of total head and capacity is ± 10 %, performance tolerance is + 10 %.

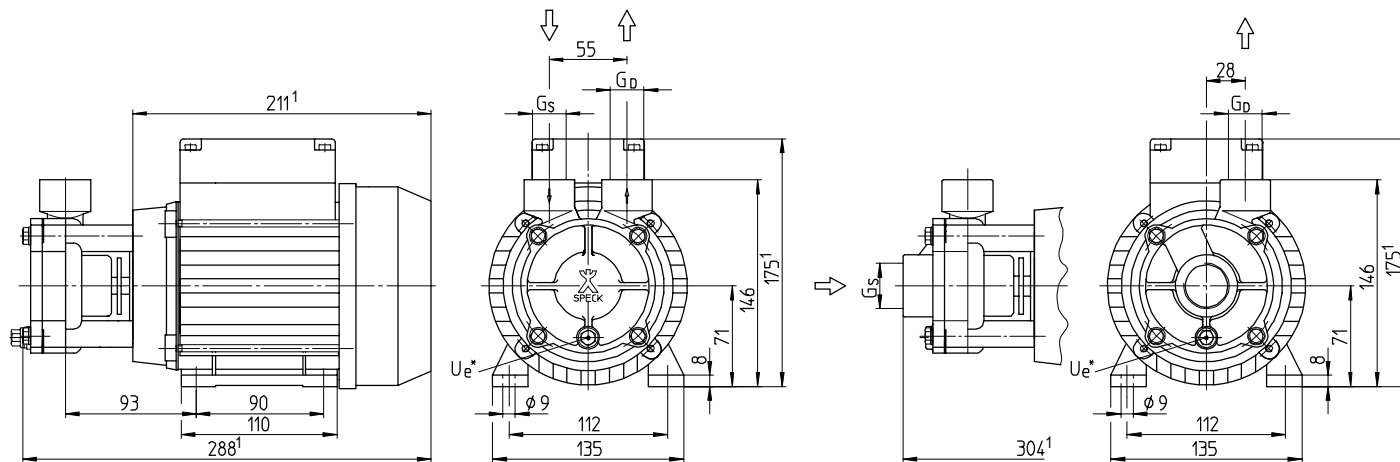
If the property of the pump media differs the characteristic curves change.

CY-4081

Peripheralradpumpen
mit Gleitringdichtung

Regenerative turbine pumps
with mechanical seal

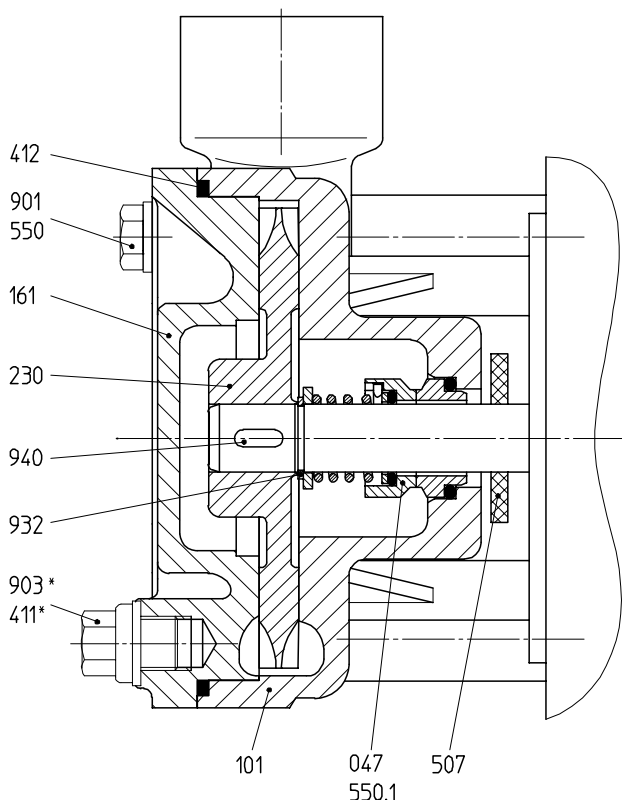
Maßzeichnung / Dimensional drawing



Daten / Data

Type	Baugröße Frame size mm	Phasen Phases ~	50 Hz / Cycles			60 Hz / Cycles			Anschlüsse Connections			Gewicht Weight		Wasser Water	Öl Oil
			1/min	kW	HP	1/min	kW	HP	G _s	G _o	U _e *	kg	lbs	t _{max}	t _{max}
CY-4081 top / top	71	3~	2800	0,55	0,74	3400	0,55	0,74	G 3/4	G 3/4	G 1/8	9,4	20,7	140 °C	160 °C
				0,75	1,00		0,75	1,00							
				1,00	1,34		1,00	1,34							
CY-4081 ax / top	71	3~	2800	0,55	0,74	3400	0,55	0,74	G 1	G 3/4	G 1/8	9,4	20,7	140 °C	160 °C
				0,75	1,00		0,75	1,00							
				1,00	1,34		1,00	1,34							

Schnittzeichnung / Cross-sectional drawing



Teilleiste / Parts list

047	Gleitringdichtung	Mechanical seal
101	Gehäuse	Casing
161	Gehäusedeckel	Casing cover
230	Laufgrad	Impeller
411*	Dichtring	Sealing ring
412	O-Ring	O-ring
507	Spritzring	Splash ring
550/.1	Scheibe	Washer
901	6-kt. Schraube	Hexagon head screw
903*	Verschlusschraube	Screw plug
932	Sicherungsring	Locking ring
940	Passfeder	Fitting key

¹ Abhängig von Motorausführung

¹ Depending on the motor design

* Auf Anfrage

* On request

U_e = Entleerung / Verschlusschraube

U_e = Drainage / Screw plug

Gewicht abhängig von
Baugröße, Leistung,
Werkstoffen und Ausführung

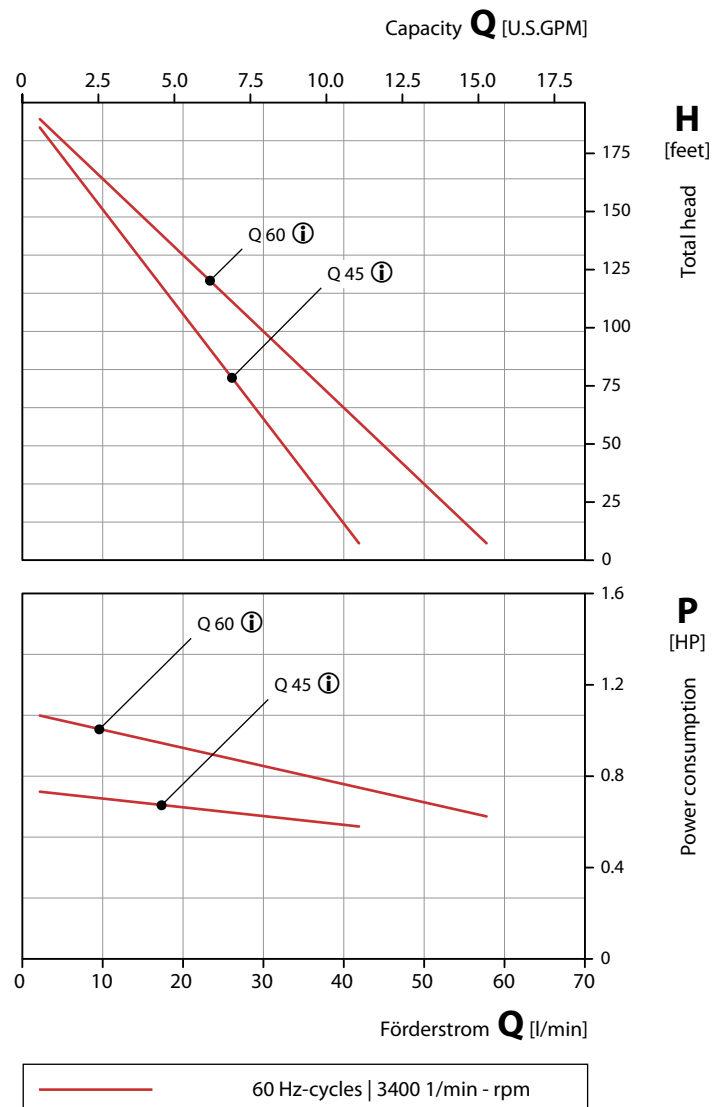
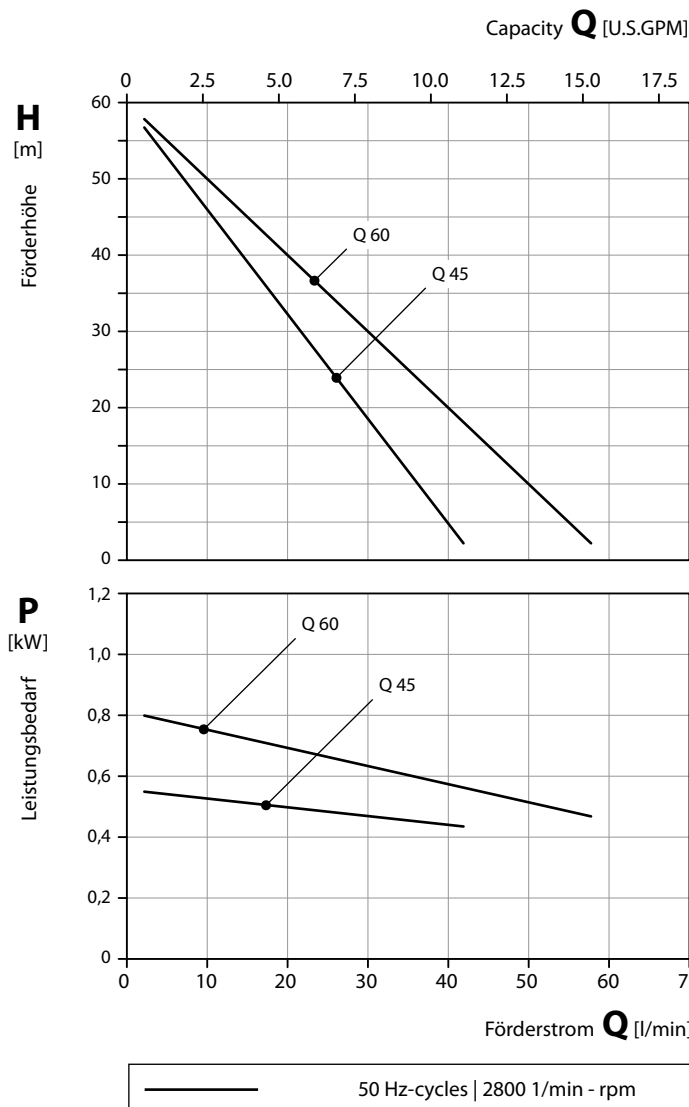
Weight depending on
motor frame size,
performance, materials and execution

Peripheralradpumpen
mit Gleitringdichtung

Regenerative turbine pumps
with mechanical seal

50 Hz | Kennlinien / Characteristic curves

60 Hz | Kennlinien / Characteristic curves



ⓘ 60 Hz angepasste Hydraulik

ⓘ 60 Hz adapted characteristic

Werkstoffausführungen / Material Design

Gehäuse Casing	CuZn Brass	1.4581 CrNiMo-cast steel	
Gehäusedeckel Casing cover	CuZn Brass	1.4581 CrNiMo-cast steel	
Lauftrad Impeller	CuZn Brass	1.4408, keramikbeschichtet CrNiMo-cast steel, coated with ceramics	PEEK
Welle Shaft	1.4122 CrMo-steel		
Gleitringdichtung Mechanical seal	Kohle, SiC, FKM Carbon, SiC, FKM		

Prüfbedingungen

Die Kennlinien gelten für die Förderung von Wasser mit einer Temperatur von 20 °C bei Nenndrehzahl.

Die Toleranz von Förderhöhe und Förderstrom beträgt ± 10 %, die des Leistungsbedarfs + 10 %.

Bei abweichenden Eigenschaften des Fördermediums ändern sich die Kennlinien.

Test conditions

The characteristic curves are applicable for the delivery of water of 20 °C temperature at nominal speed.

The tolerance of total head and capacity is ± 10 %, performance tolerance is + 10 %.

If the property of the pump media differs the characteristic curves change.

CSY-4081

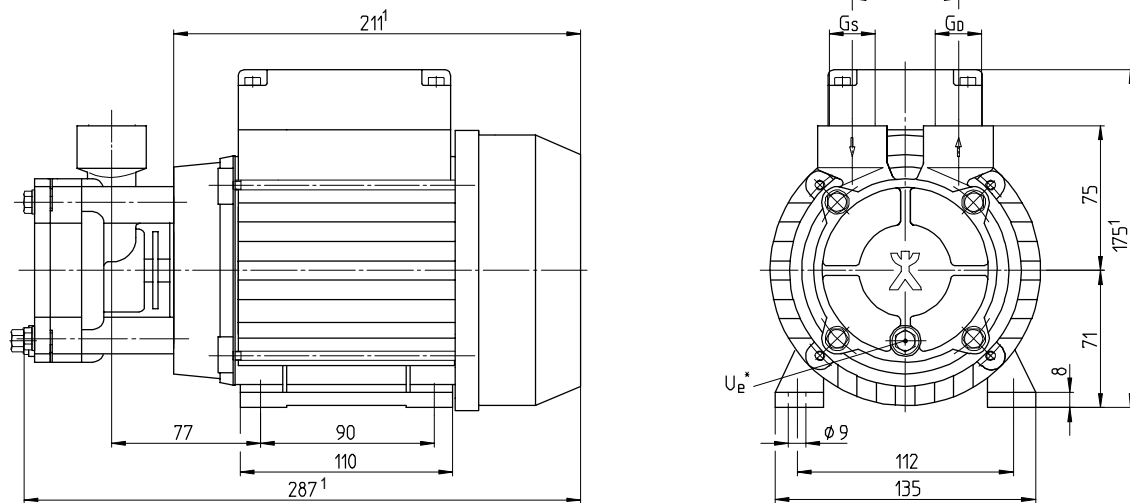
Peripheralradpumpen

mit Gleitringdichtung, selbstansaugend

Regenerative turbine pumps

with mechanical seal, self-priming

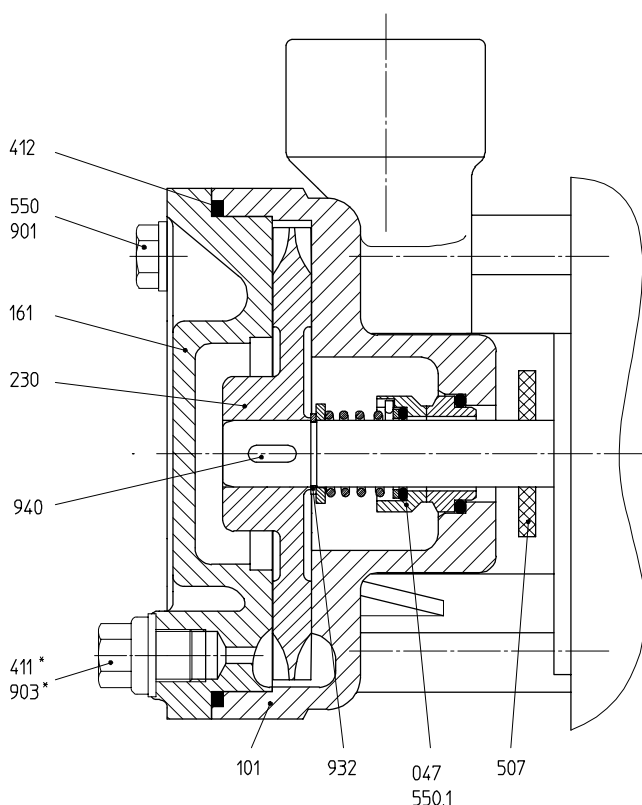
Maßzeichnung / Dimensional drawing



Daten / Data

Type	Baugröße Frame size mm	Phasen Phases ~	50 Hz / Cycles			60 Hz / Cycles			Anschlüsse Connections			Gewicht Weight		Wasser Water	Öl Oil
			1/min	kW	HP	1/min	kW	HP	G _s	G _d	U _e *	kg	lbs	t _{max}	t _{max}
CSY-4081	71	3~	2800	0,75 1,00	1.00 1.34	3400	0,75 1,00	1.00 1.34	G 3/4	G 3/4	G 1/8	10,5	23.2	140 °C	160 °C

Schnittzeichnung / Cross-sectional drawing



Teileliste / Parts list

047	Gleitringdichtung	Mechanical seal
101	Gehäuse	Casing
161	Gehäusedeckel	Casing cover
230	Lauftrad	Impeller
411*	Dichtring	Sealing ring
412	O-Ring	O-ring
507	Spritzring	Splash ring
550/.1	Scheibe	Washer
901	6-kt. Schraube	Hexagon head screw
903*	Verschlusschraube	Screw plug
932	Sicherungsring	Locking ring
940	Passfeder	Fitting key

¹ Abhängig von Motorausführung

¹ Depending on the motor design

* Auf Anfrage

* On request

U_e = Entleerung / Verschlusschraube

U_e = Drainage / Screw plug

Gewicht abhängig von Baugröße, Leistung, Werkstoffen und Ausführung

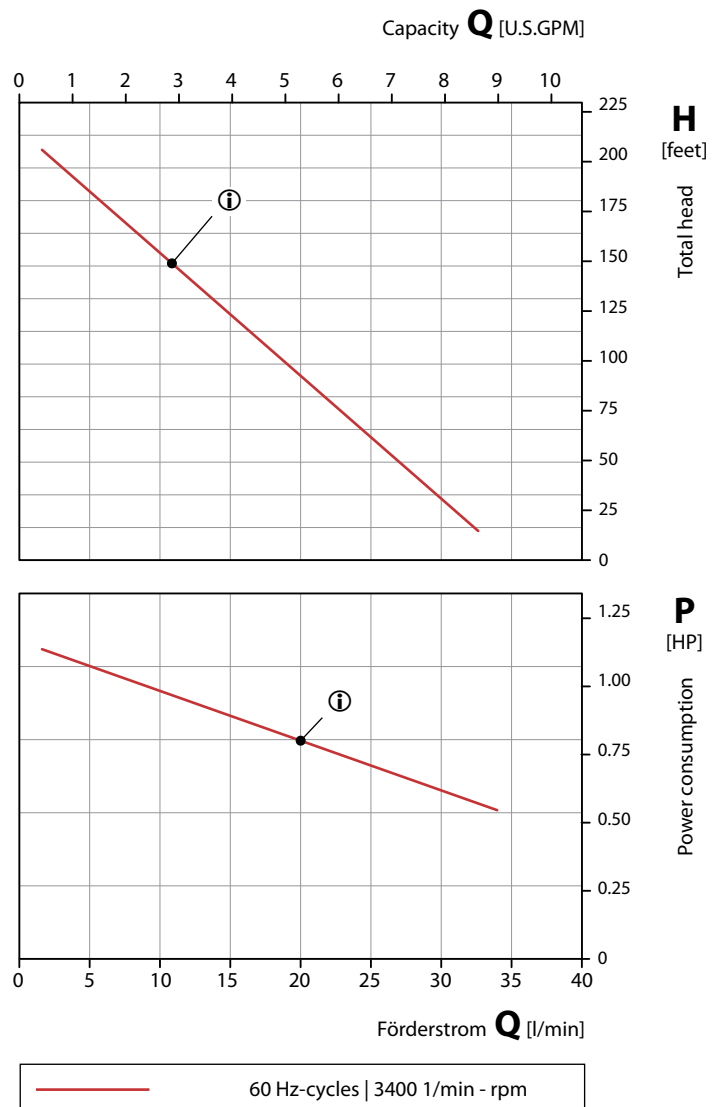
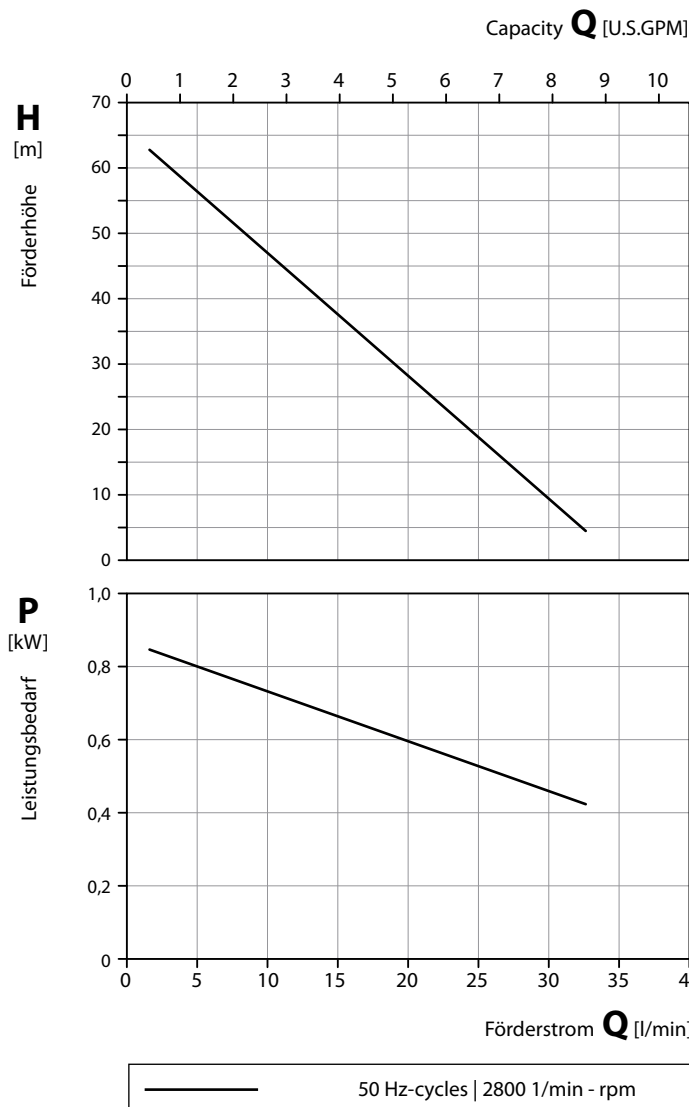
Weight depending on motor frame size, performance, materials and execution

Peripheralradpumpen
mit Gleitringdichtung, selbstansaugend

Regenerative turbine pumps
with mechanical seal, self-priming

50 Hz | Kennlinien / Characteristic curves

60 Hz | Kennlinien / Characteristic curves



Werkstoffausführungen / Material Design

Gehäuse Casing	1.4581 CrNiMo-cast steel		
Gehäusedeckel Casing cover	CuZn, Ni-SiC-beschichtet Brass, Ni-SiC coated	1.4581 CrNiMo-cast steel	
Lauftrad Impeller	CuZn, Ni-SiC-beschichtet Brass, Ni-SiC coated	1.4408, keramikbeschichtet CrNiMo-cast steel, coated with ceramics	PEEK
Welle Shaft	1.4122 CrMo-steel		
Gleitringdichtung Mechanical seal	Kohle, SiC, FKM Carbon, SiC, FKM		

Prüfbedingungen

Die Kennlinien gelten für die Förderung von Wasser mit einer Temperatur von 20 °C bei Nenndrehzahl.

Die Toleranz von Förderhöhe und Förderstrom beträgt ± 10 %, die des Leistungsbedarfs + 10 %.

Bei abweichenden Eigenschaften des Fördermediums ändern sich die Kennlinien.

Test conditions

The characteristic curves are applicable for the delivery of water of 20 °C temperature at nominal speed.

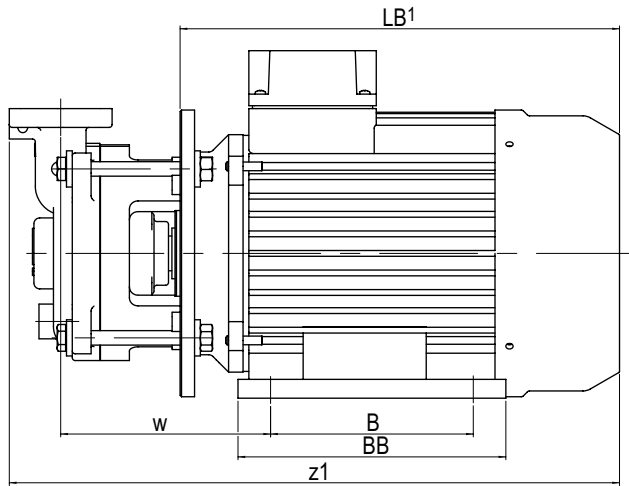
The tolerance of total head and capacity is ± 10 %, performance tolerance is + 10 %.

If the property of the pump media differs the characteristic curves change.

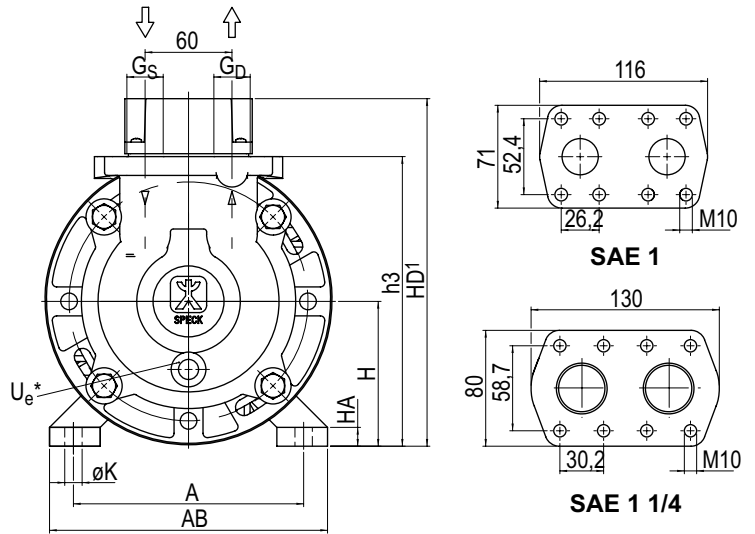
Y-6091

Peripheralradpumpen
mit Gleitringdichtung

Maßzeichnung / Dimensional drawing



Regenerative turbine pumps
with mechanical seal

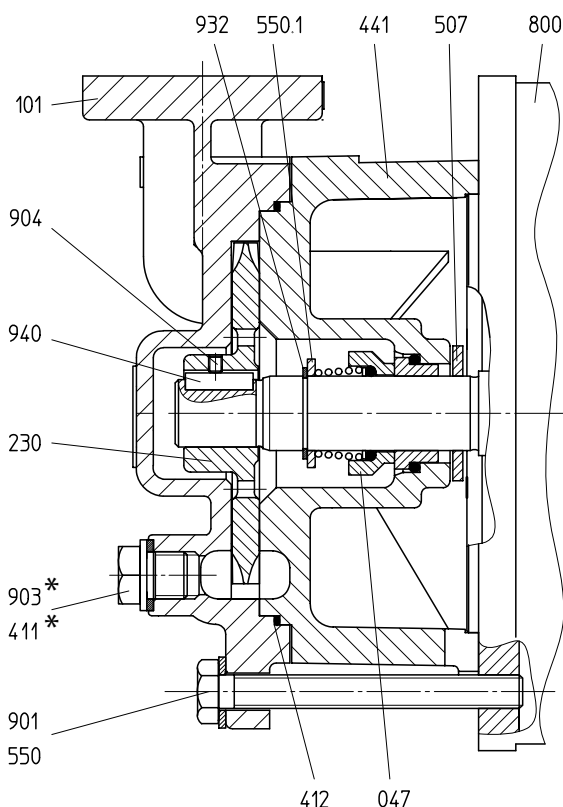


Daten / Data

Type	Baugröße Frame size	Phasen Phases	50 Hz / Cycles			60 Hz / Cycles			Anschlüsse Connections			Gewicht Weight		Wasser Water	Öl Oil	
			1/min	kW	HP	1/min	kW	HP	G _S	G _D	U _e *	kg	lbs	t _{max}	t _{max}	
Y-6091	90	~		2,8	3,8		2,8	3,8				30,6	67,5	140 °C	180 °C	
	100	3~	2800	3,0	4,0	3400	3,0	4,0	siehe unten see below							G 1/4
	112			4,0	5,4		4,0	5,4								

Werkstoffausf./ Material Design		CuZn / Brass				1.4581 / CrNiMo-cast steel														
Type	Baugröße	G _S /G _D	w	z ¹	G _S /G _D	w	z ¹	G _S /G _D	w	z	A	AB	B	BB	H	HA	HD ¹	K	LB ¹	h3
Y-6091	90	SAE 1	138	404	-	-	-	-	-	-	140	176	125	154	90	14	243	9	286	190
	100	SAE 1	145	421	SAE 1 1/4	138	418	G 1 1/4	145	413	160	195	140	176	100	13	254	12	303	200
	112	SAE 1	152	438	SAE 1 1/4	145	435	G 1 1/4	152	430	190	225	140	176	112	15	280	12	320	212

Schnittzeichnung / Cross-sectional drawing



Teilleiste / Parts list

047	Gleitringdichtung	Mechanical seal
101	Gehäuse	Casing
230	Lauftrad	Impeller
411*	Dichtring	Sealing ring
412	O-Ring	O-ring
441	Gehäuse für Wellendichtung	Shaft seal casing
507	Spritzring	Splash ring
550/.1	Scheibe	Washer
901	6-kt. Schraube	Hexagon head screw
904	Gewindestift	Threaded pin
903*	Verschlusschraube	Screw plug
932	Sicherungsring	Locking ring
940	Passfeder	Fitting key
800	Motor	Motor

¹ Abhängig von Motorausführung

¹ Depending on the motor design

* Auf Anfrage

* On request

U_e = Entleerung / Verschlusschraube

U_e = Drainage / Screw plug

Gewicht abhängig von
Baugröße, Leistung,
Werkstoffen und Ausführung

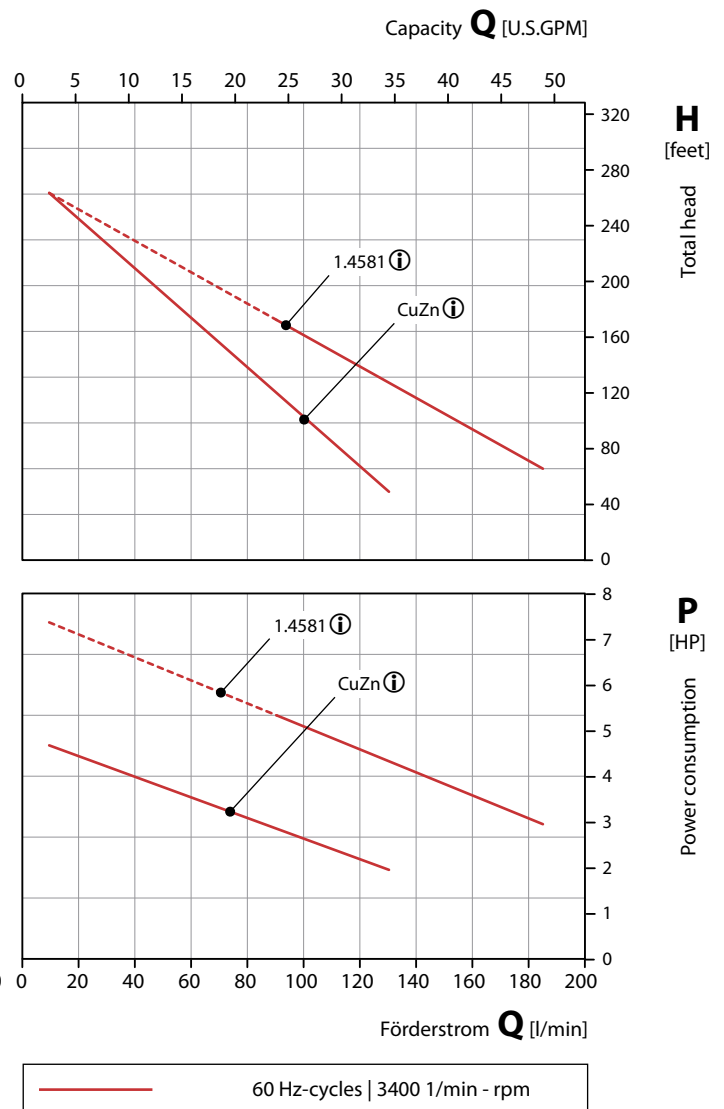
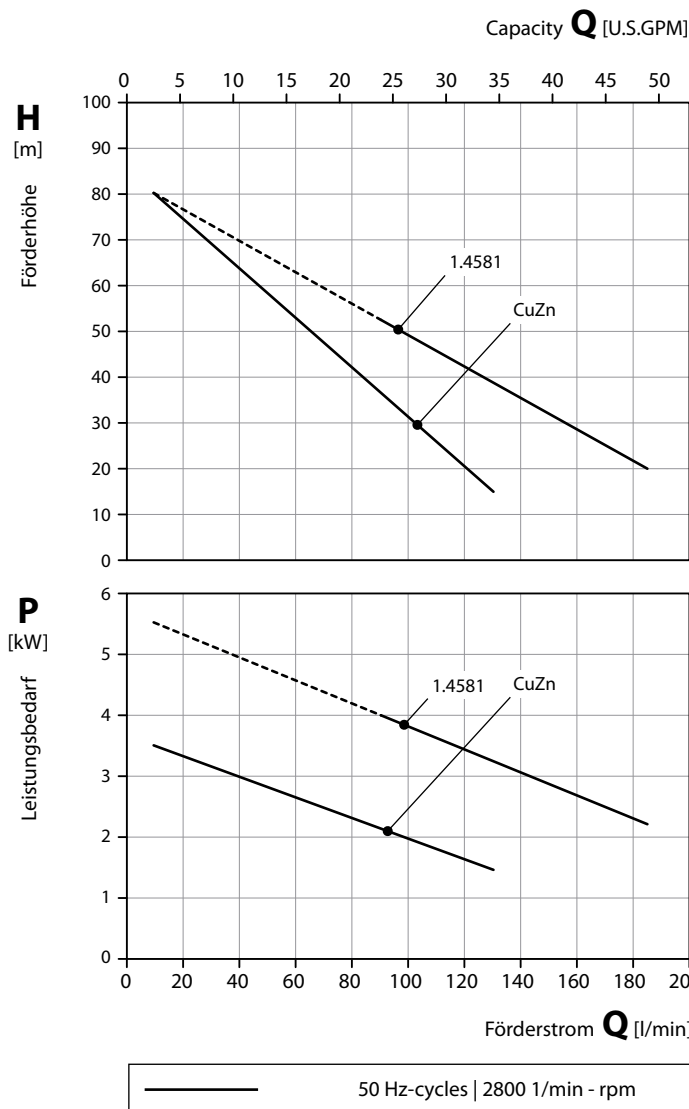
Weight depending on
motor frame size,
performance, materials and execution

Peripheralradpumpen
mit Gleitringdichtung

Regenerative turbine pumps
with mechanical seal

50 Hz | Kennlinien / Characteristic curves

60 Hz | Kennlinien / Characteristic curves



① 60 Hz angepasste Hydraulik

① 60 Hz adapted characteristic

Werkstoffausführungen / Material Design

Gehäuse Casing	CuZn Brass	1.4581 CrNiMo-cast steel
Gehäuse für Wellendichtung Shaft seal casing	CuZn Brass	1.4581 CrNiMo-cast steel
Laufrad Impeller	CuZn Brass	1.4408 CrNiMo-cast steel
Welle Shaft	1.4122 CrMo-steel	1.4122 CrMo-steel
Gleitringdichtung Mechanical seal	Kohle, SiC, FKM Carbon, SiC, FKM	Kohle, SiC, FKM Carbon, SiC, FKM

Prüfbedingungen

Die Kennlinien gelten für die Förderung von Wasser mit einer Temperatur von 20 °C bei Nenndrehzahl.

Die Toleranz von Förderhöhe und Förderstrom beträgt ± 10 %, die des Leistungsbedarfs + 10 %.

Bei abweichenden Eigenschaften des Fördermediums ändern sich die Kennlinien.

Test conditions

The characteristic curves are applicable for the delivery of water of 20 °C temperature at nominal speed.

The tolerance of total head and capacity is ± 10 %, performance tolerance is + 10 %.

If the property of the pump media differs the characteristic curves change.

PY-2271 / 2 / 3

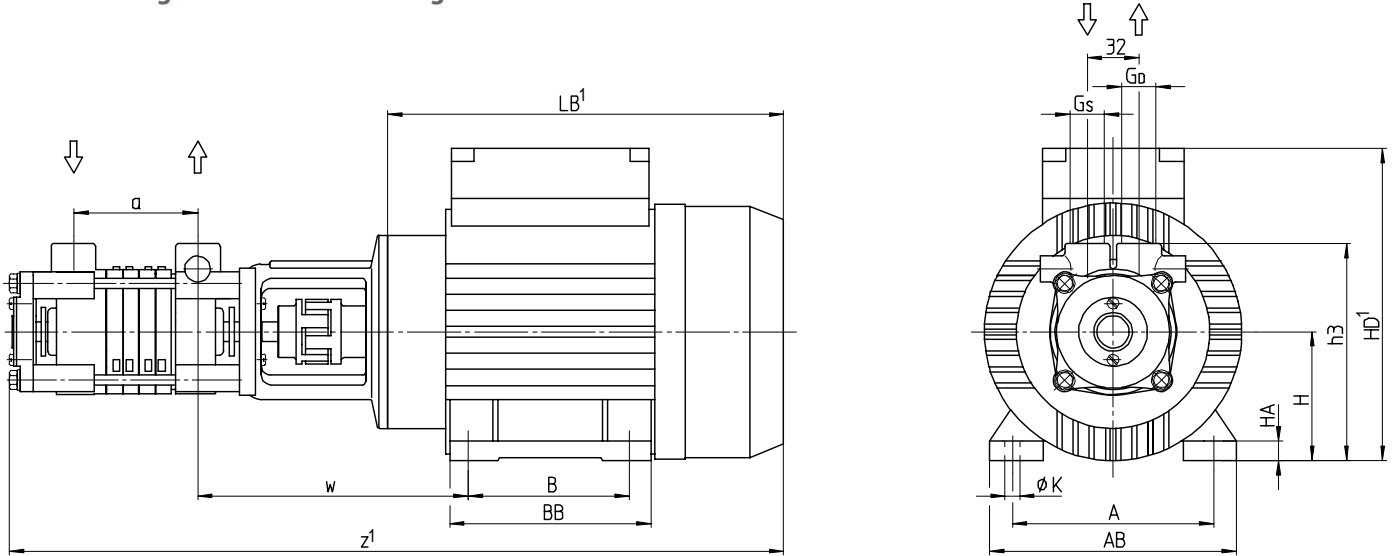
Peripheralradpumpen

mit Gleitringdichtung, mehrstufig, selbstansaugend

Regenerative turbine pumps

with mechanical seal, multi-stage, self-priming

Maßzeichnung / Dimensional drawing

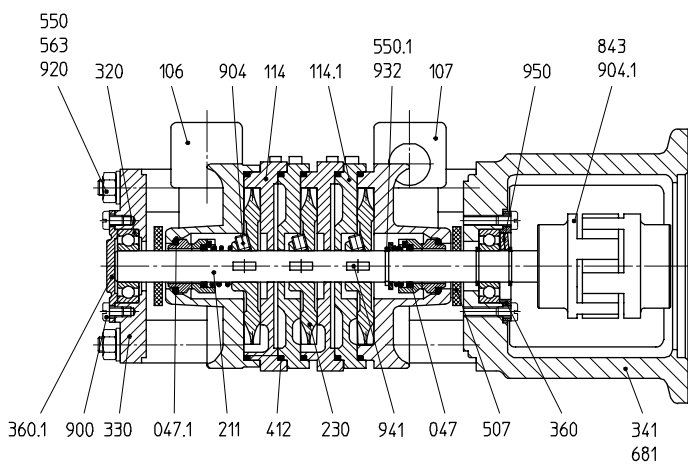


Daten / Data

Type	Baugröße Frame size mm	Phasen Phases ~	50 Hz / Cycles			60 Hz / Cycles			Anschlüsse Connections		Gewicht Weight		Wasser Water	Öl Oil
			1/min	kW	HP	1/min	kW	HP	G _S	G _D	kg	lbs	t _{max}	t _{max}
PY-2271	63	1 / 3~		0,25	0,34		0,25	0,34			3,5	7,7		
PY-2272	71	3~	2800	0,55	0,74	3400	0,55	0,74	G 1/2	G 1/2	3,7	8,2	140 °C	140 °C
PY-2273	80	3~		1,10	1,48		1,10	1,48			4,4	9,7		

Type	Baugröße	A	AB	B	BB	H	HA	HD ¹	K	LB ¹	h3	a	w	z ¹
PY-2271	63	100	125	80	100	63	8	184	7	210	118	34	146	374
PY-2272	71	112	138	90	115	71	9	202	7	220	126	56	151	414
PY-2273	80	125	153	100	125	80	10	231	9	255	135	77	168	465

Schnittzeichnung / Cross-sectional drawing



Teilleiste / Parts list

047/.1	Gleitringdichtung	Mechanical seal
106	Sauggehäuse	Suction casing
107	Druckgehäuse	Discharge casing
114	Druckstufe	Discharge stage
114.1	Saugstufe	Suction stage
211	Welle	Shaft
230	Laufgrad	Impeller
320	Wälzlager	Rolling bearing
330	Lagerkörper	Bearing casing
341	Laterne	Bracket
360/.1	Lagerdeckel	Bearing cover
412	O-Ring	O-ring
507	Spritzring	Splash ring
550/.1	Scheibe	Washer
563	Bolzen	Bolt
681	Kupplungsschutz	Coupling guard
843	Kupplung	Coupling
900	Schraube	Screw
904/.1	Gewindestift	Threaded pin
920	6-kt. Mutter	Hexagon nut
932	Sicherungsring	Locking ring
941	Scheibenfeder	Woodruff key
950	Tellerfeder	Disk spring

¹ Abhängig von Motorausführung

¹ Depending on the motor design

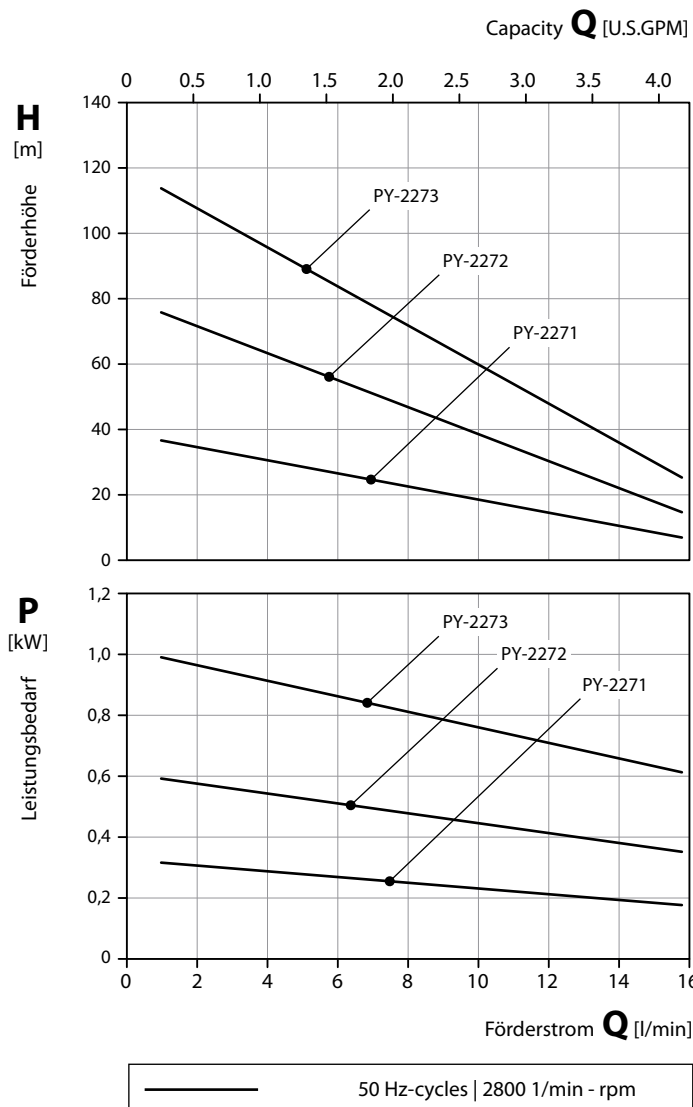
Gewicht abhängig von Baugröße, Leistung, Werkstoffen und Ausführung

Weight depending on motor frame size, performance, materials and execution

Peripheralradpumpen

mit Gleitringdichtung, mehrstufig, selbstansaugend

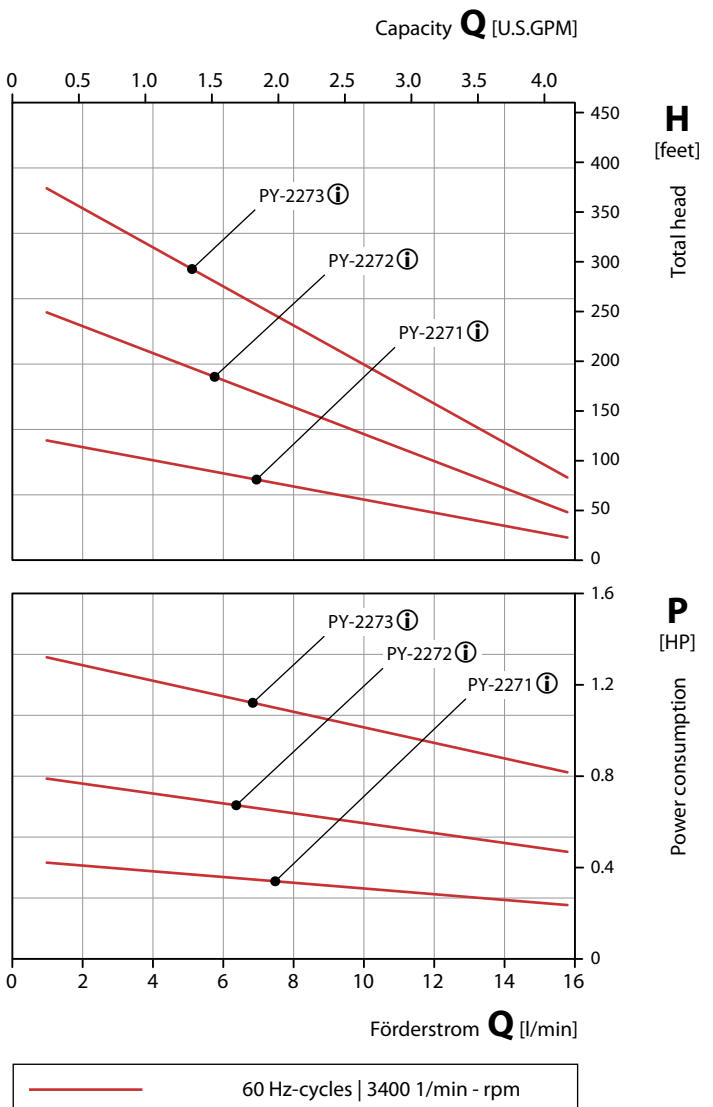
50 Hz | Kennlinien / Characteristic curves



Regenerative turbine pumps

with mechanical seal, multi-stage, self-priming

60 Hz | Kennlinien / Characteristic curves



ⓘ 60 Hz angepasste Hydraulik

ⓘ 60 Hz adapted characteristic

Werkstoffausführungen / Material Design

Saug- / Druckgehäuse Suction casing / Discharge casing	CuZn Brass	1.4581 CrNiMo-cast steel
Stufe Stage	CuZn Brass	1.4581 CrNiMo-cast steel
Lauf- / Impeller	CuZn Brass	1.4408, keramikbeschichtet CrNiMo-cast steel, coated with ceramics
Welle Shaft	1.4122 CrMo-steel	1.4571 CrNiMo-steel
Gleitringdichtung Mechanical seal	Kohle, SiC, FKM Carbon, SiC, FKM	
Radialwellendichtring Radial seal ring	Auf Anfrage On request	

Prüfbedingungen

Die Kennlinien gelten für die Förderung von Wasser mit einer Temperatur von 20 °C bei Nenndrehzahl.

Die Toleranz von Förderhöhe und Förderstrom beträgt ± 10 %, die des Leistungsbedarfs + 10 %.

Bei abweichenden Eigenschaften des Fördermediums ändern sich die Kennlinien.

Test conditions

The characteristic curves are applicable for the delivery of water of 20 °C temperature at nominal speed.

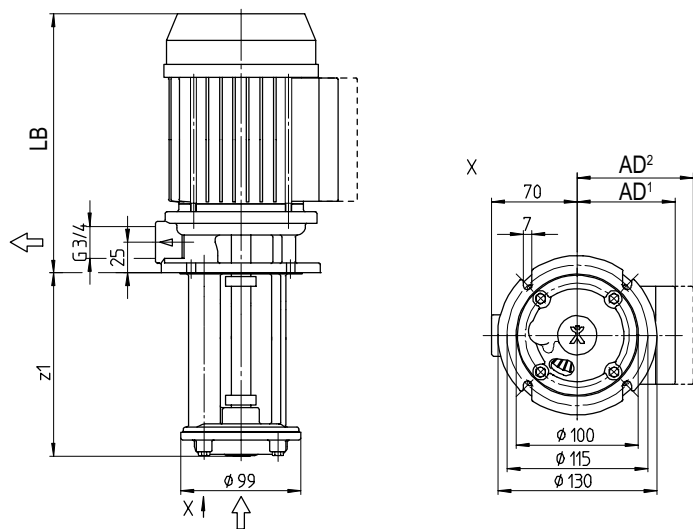
The tolerance of total head and capacity is ± 10 %, performance tolerance is + 10 %.

If the property of the pump media differs the characteristic curves change.

T-401 / 601

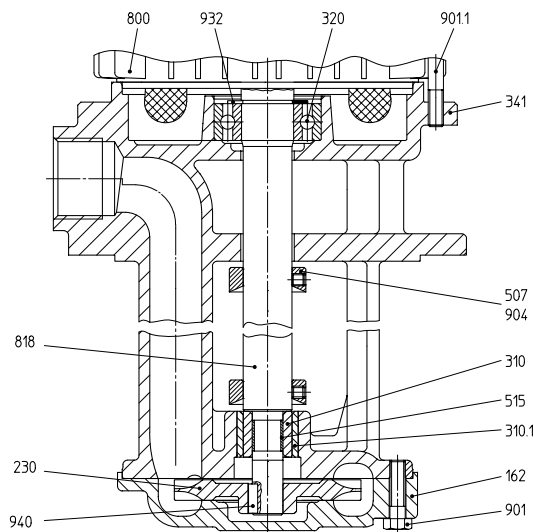
Peripheralradpumpen
Eintauchpumpen, einstufig

Maßzeichnung / Dimensional drawing



Regenerative turbine pumps
vertical pumps, single-stage

Schnittzeichnung / Cross-sectional drawing



Motor / Motor

Baugröße Frame size	Phasen Phases	50 Hz / Cycles			60 Hz / Cycles			Maße Dimensions		
		1/min	kW	HP	1/min	kW	HP	AD ¹	AD ²	LB
63	1 / 3~	2800	0,5	0.67	3400	0,6	0.80	78	96	214
71	3~	2800	1,0	1.34	3400	1,1	1.47	88	106	235

Ausführungen / Versions

	Typ Types	T-401	T-601
Motor Motor	Baugröße / kW Frame size / kW	63 / 0,5 kW	63 / 0,5 kW
Laterne Bracket	z1 = 110 mm	1.4581 CrNiMo-cast steel	1.4581 CrNiMo-cast steel
	z1 = 150 mm	1.4581 CrNiMo-cast steel	1.4581 CrNiMo-cast steel
	z1 = 200 mm	–	–
Saugdeckel Suction cover		1.4581 CrNiMo-cast steel	1.4581 CrNiMo-cast steel
		PPS	PPS
Laufblad Impeller		1.4408 CrNiMo-cast steel	1.4408 CrNiMo-cast steel
		PEEK	PEEK
Welle Shaft		1.4122 CrMo-steel	1.4122 CrMo-steel

Teilleiste / Parts list

162	Saugdeckel	Suction cover
230	Laufblad	Impeller
310/1	Gleitlager	Sleeve bearing
320	Wälzlager	Rolling bearing
341	Laterne	Bracket
507	Spritzring	Splash ring
515	Toleranzring	Tolerance ring
800	Motor	Motor
818	Rotor	Rotor
901	6-kt. Schraube	Hexagon head screw
901.1	Zuganker	Tie rod
904	Gewindestift	Threaded pin
932	Sicherungsring	Locking ring
940	Passfeder	Fitting key

Medien

Wasser max. 90 °C
Öl max. 150 °C
Öl max. 200 °C auf Anfrage

Gewicht

Auf Anfrage

Klemmkastenlage

Wahlweise gegenüber, oberhalb, links oder rechts vom Druckanschluss

¹ Flacher Klemmenkasten
² Hoher Klemmenkasten

Media

Water max. 90 °C
Oil max. 150 °C
Oil max. 200 °C on request

Weight

On request

Position of terminal box

Alternatively opposite, above, left or right to discharge connection

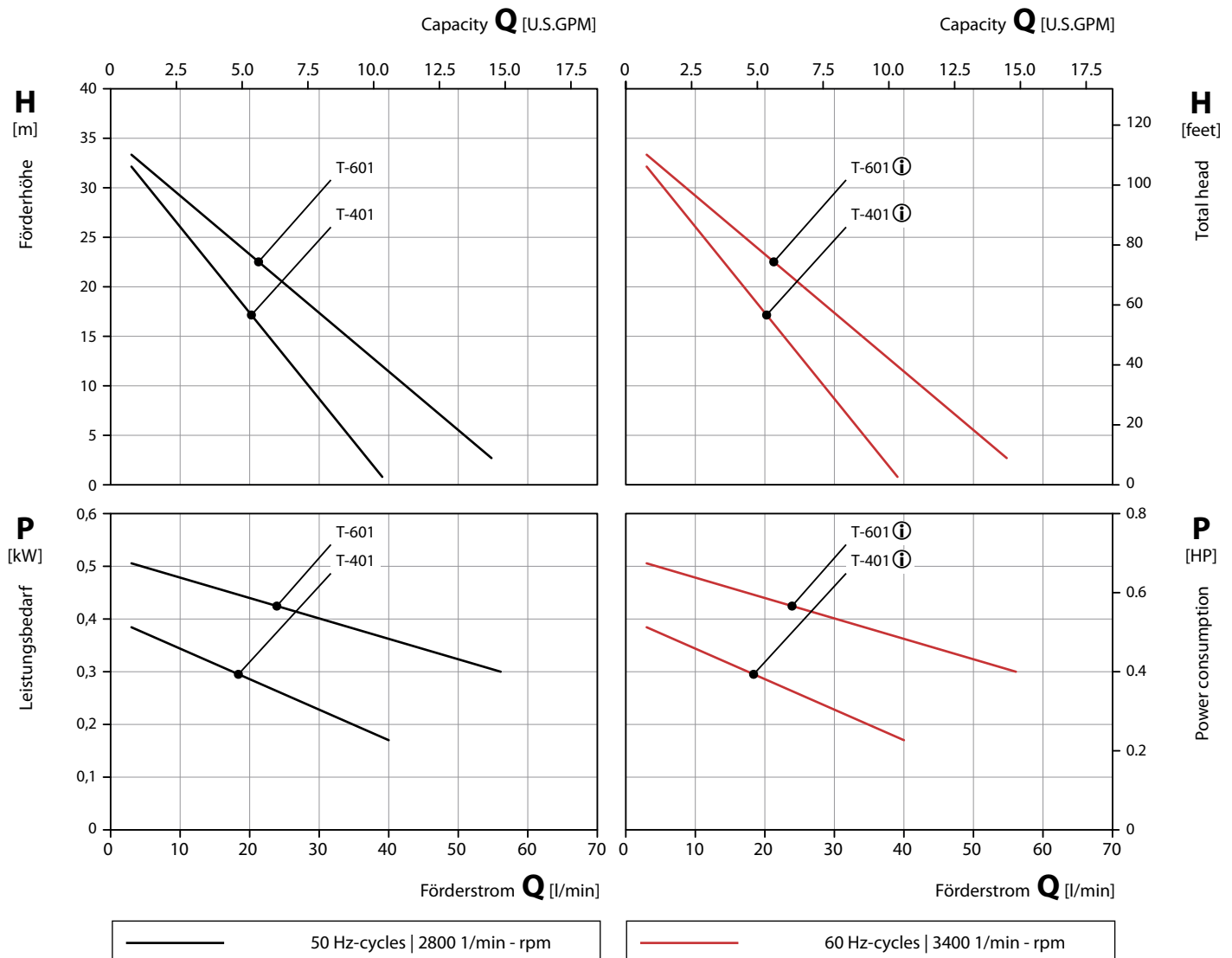
¹ Flat terminal box
² High terminal box

Peripheralradpumpen
Eintauchpumpen, einstufig

Regenerative turbine pumps
vertical pumps, single-stage

50 Hz | Kennlinien / Characteristic curves

60 Hz | Kennlinien / Characteristic curves



Prüfbedingungen

Die Kennlinien gelten für die Förderung von Wasser mit einer Temperatur von 20 °C bei Nenndrehzahl.

Die Toleranz von Förderhöhe und Förderstrom beträgt ± 10 %, die des Leistungsbedarfs + 10 %.

Bei abweichenden Eigenschaften des Fördermediums ändern sich die Kennlinien.

Test conditions

The characteristic curves are applicable for the delivery of water of 20 °C temperature at nominal speed.

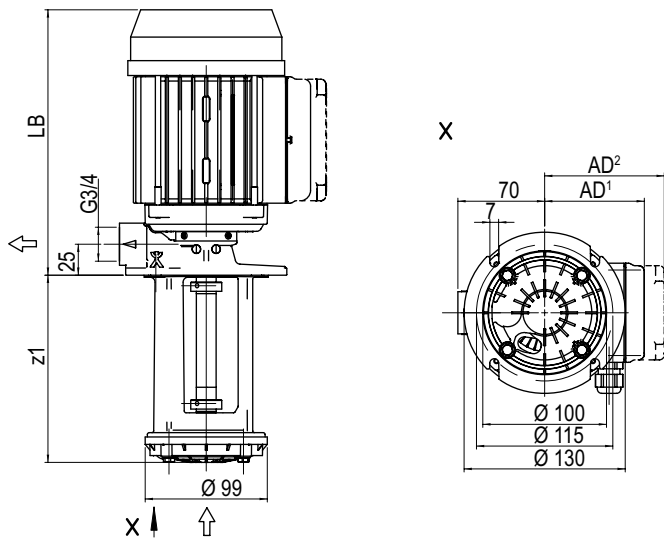
The tolerance of total head and capacity is ± 10 %, performance tolerance is + 10 %.

If the property of the pump media differs the characteristic curves change.

TM-201 / 401 / 601 / 701

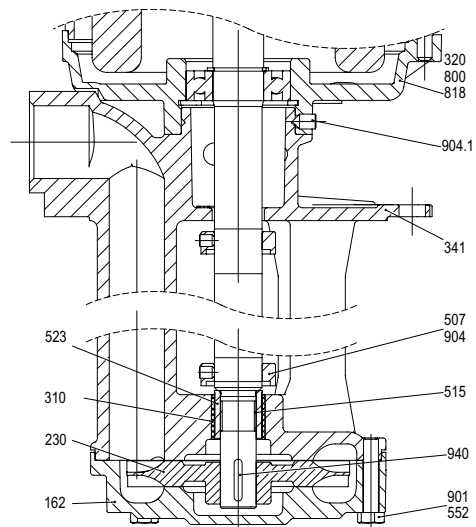
Peripheralradpumpen
Eintauchpumpen, einstufig

Maßzeichnung / Dimensional drawing



Regenerative turbine pumps
vertical pumps, single-stage

Schnittzeichnung / Cross-sectional drawing



Motor / Motor

Baugröße Frame size	Phasen Phases	50 Hz / Cycles			60 Hz / Cycles			Maße Dimensions		
		1/min	kW	HP	1/min	kW	HP	AD ¹	AD ²	LB
63	1 / 3~	2800	0,5	0.67	3400	0,6	0.80	78	96	214
71	3~	2800	1,0	1.34	3400	1,1	1.47	88	106	240

Ausführungen / Versions

	Typ Types	TM-201	TM-401	TM-601	TM-701
Motor Motor	Baugröße / kW Frame size / kW	63 / 0,5 kW	63 / 0,5 kW	63 / 0,5 kW	71 / 1,0 kW
Laterne Bracket	z1 = 110 mm	CuZn Brass	CuZn Brass	CuZn Brass	GBz Bronze
	z1 = 130 mm	–	CuZn Brass	CuZn Brass	–
	z1 = 150 mm	CuZn Brass	CuZn Brass	CuZn Brass	GBz Bronze
	z1 = 180 mm	–	CuZn Brass	CuZn Brass	–
Saugdeckel Suction cover	z1 = 200 mm	–	CuZn Brass	CuZn Brass	GBz Bronze
		Gbz Bronze	Gbz Bronze	Gbz Bronze	Gbz Bronze
Lauf­rad Impeller		PPS	PPS	PPS	–
		CuZn Brass	CuZn Brass	CuZn Brass	1.4408 CrNiMo-cast steel
Welle Shaft		PEEK	PEEK	PEEK	–
		1.4122 CrMo-steel	1.4122 CrMo-steel	1.4122 CrMo-steel	1.4122 CrMo-steel

Teileliste / Parts list

162	Saugdeckel	Suction cover
230	Lauf­rad	Impeller
310	Gleitlager	Sleeve bearing
320	Wälzlager	Rolling bearing
341	Laterne	Bracket
507	Spritzring	Splash ring
515	Toleranzring	Tolerance ring
523	Wellenhülse	Shaft sleeve
552	Spannscheibe	Locking disc
800	Motor	Motor
818	Rotor	Rotor
901	6-kt. Schraube	Hexagon head screw
904.1	Gewindestift	Threaded pin
940	Passfeder	Fitting key

Medien

Wasser max. 90 °C
Öl max. 150 °C
Öl max. 200 °C auf Anfrage

Gewicht

Auf Anfrage

Klemmkastenlage

Wahlweise gegenüber, oberhalb, links oder rechts vom Druckanschluss

¹ Flacher Klemmenkasten

² Hoher Klemmenkasten

Media

Water max. 90 °C
Oil max. 150 °C
Oil max. 200 °C on request

Weight

On request

Position of terminal box

Alternatively opposite, above, left or right to discharge connection

¹ Flat terminal box

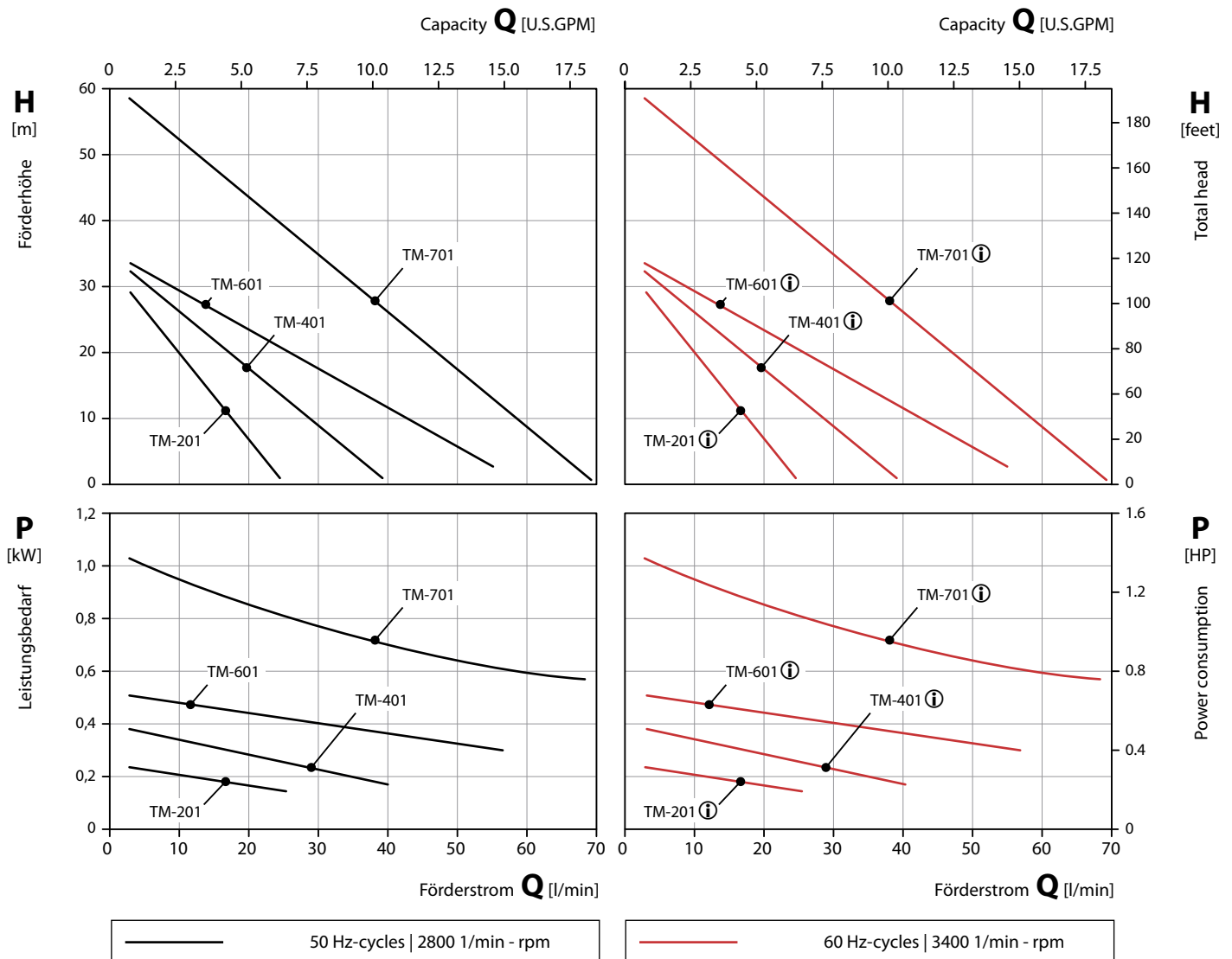
² High terminal box

Peripheralradpumpen
Eintauchpumpen, einstufig

Regenerative turbine pumps
vertical pumps, single-stage

50 Hz | Kennlinien / Characteristic curves

60 Hz | Kennlinien / Characteristic curves



 60 Hz angepasste Hydraulik

 60 Hz adapted characteristic

Prüfbedingungen

Die Kennlinien gelten für die Förderung von Wasser mit einer Temperatur von 20 °C bei Nenndrehzahl.

Die Toleranz von Förderhöhe und Förderstrom beträgt ± 10 %, die des Leistungsbedarfs + 10 %.

Bei abweichenden Eigenschaften des Fördermediums ändern sich die Kennlinien.

Test conditions

The characteristic curves are applicable for the delivery of water of 20 °C temperature at nominal speed.

The tolerance of total head and capacity is ± 10 %, performance tolerance is + 10 %.

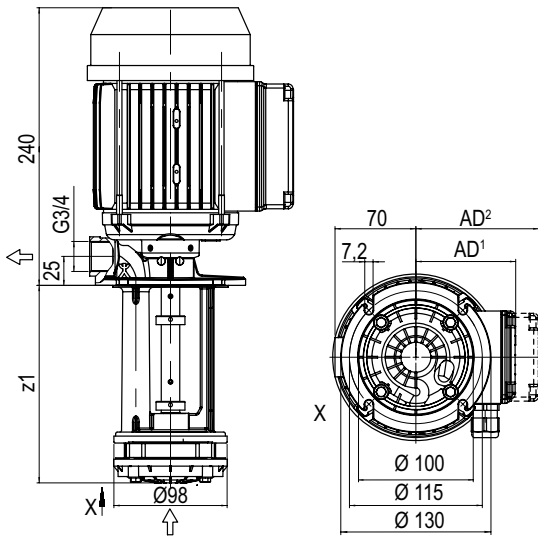
If the property of the pump media differs the characteristic curves change.

TM-402 / 403 / 602

Peripheralradpumpen

Eintauchpumpen, mehrstufig

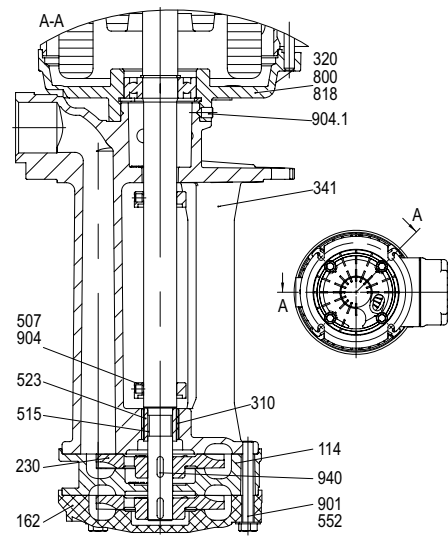
Maßzeichnung / Dimensional drawing



Regenerative turbine pumps

vertical pumps, multi-stage

Schnittzeichnung / Cross-sectional drawing



Motor / Motor

Baugröße Frame size	Phasen Phases	50 Hz / Cycles			60 Hz / Cycles			Maße Dimensions	
		1/min	kW	HP	1/min	kW	HP	AD ¹	AD ²
71	3~	2800	0,75	1.0	3400	0,75	1.0	88	106
71	3~	2800	1,0	1.34	3400	1.1	1.47	88	106

Ausführungen / Versions

		TM-402	TM-403	TM-602
Motor Motor	Baugröße / kW Frame size / kW	71 / 0,75 kW	71 / 1,0 kW	71 / 1,0 kW
Laterne Bracket	CuZn Brass	z1 = 130 mm	–	–
	CuZn Brass	z1 = 150 mm	CuZn Brass	z1 = 170 mm
	CuZn Brass	z1 = 170 mm	CuZn Brass	z1 = 190 mm
	CuZn Brass	z1 = 200 mm	–	–
	CuZn Brass	z1 = 220 mm	CuZn Brass	z1 = 240 mm
Saugdeckel Suction cover	GBz Bronze		GBz Bronze	
	PPS		PPS	PPS
Stufe Stage		CuZn Brass	CuZn Brass	CuZn Brass
Laufrad Impeller		CuZn Brass	CuZn Brass	CuZn Brass
		PEEK	PEEK	PEEK
Welle Shaft		1.4122 CrMo-steel	1.4122 CrMo-steel	1.4122 CrMo-steel

Teileliste / Parts list

114	Stufe	Stage
162	Saugdeckel	Suction cover
230	Laufrad	Impeller
310	Gleitlager	Sleeve bearing
320	Wälzlager	Rolling bearing
341	Laterne	Bracket
507	Spritzring	Splash ring
515	Toleranzring	Tolerance ring
523	Wellenhülse	Shaft sleeve
552	Spannscheibe	Locking disc
800	Motor	Motor
818	Rotor	Rotor
901	6-kt. Schraube	Hexagon head screw
904.1	Gewindestift	Threaded pin
940	Passfeder	Fitting key

Medien

Wasser max. 90 °C
Öl max. 150 °C
Öl max. 200 °C auf Anfrage

Gewicht

Auf Anfrage

Klemmkastenlage

Wahlweise gegenüber, oberhalb, links oder rechts vom Druckanschluss

¹ Flacher Klemmenkasten

² Hoher Klemmenkasten

Media

Water max. 90 °C
Oil max. 150 °C
Oil max. 200 °C on request

Weight

On request

Position of terminal box

Alternatively opposite, above, left or right to discharge connection

¹ Flat terminal box

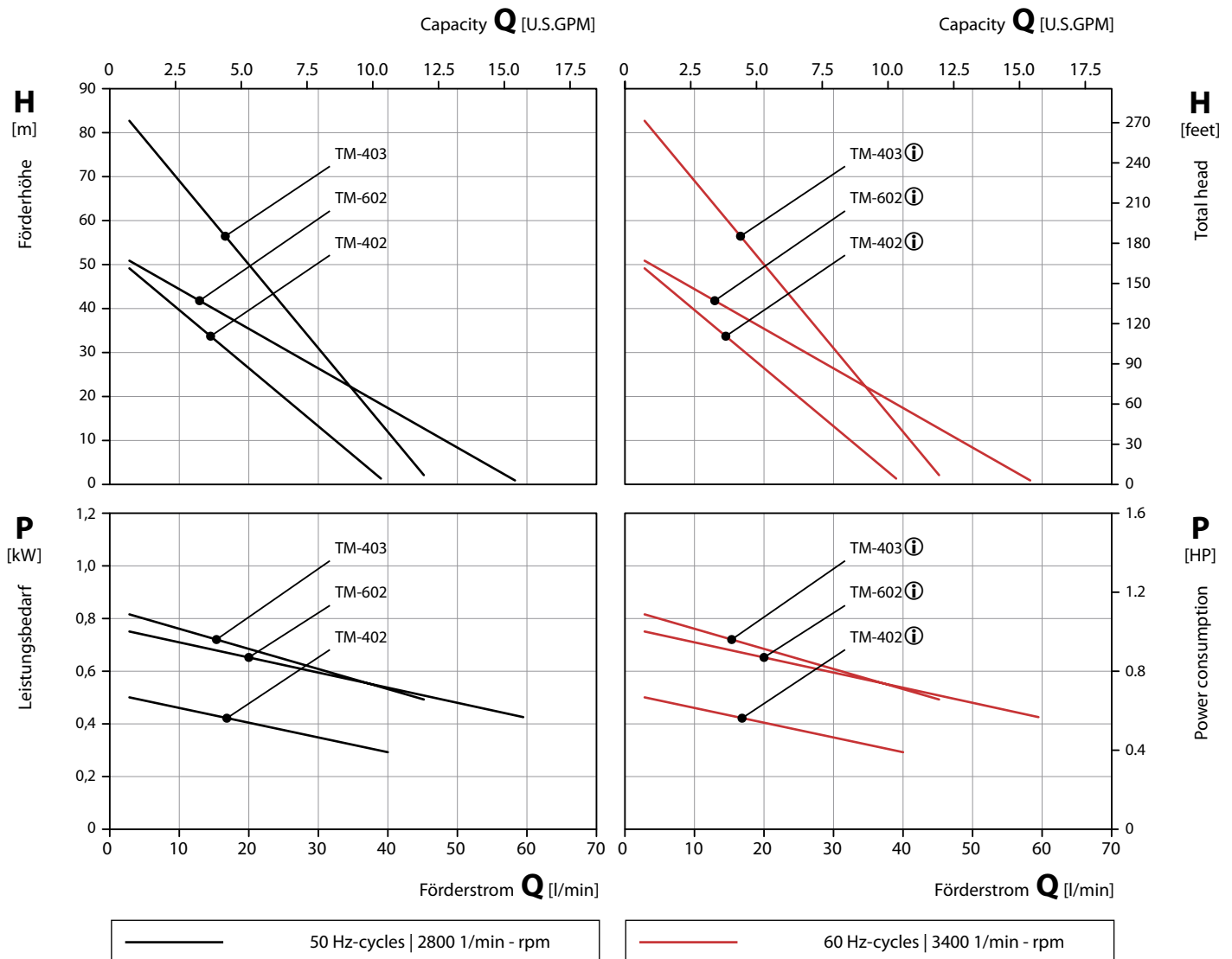
² High terminal box

Peripheralradpumpen
Eintauchpumpen, mehrstufig

Regenerative turbine pumps
vertical pumps, multi-stage

50 Hz | Kennlinien / Characteristic curves

60 Hz | Kennlinien / Characteristic curves



 60 Hz angepasste Hydraulik

 60 Hz adapted characteristic

Prüfbedingungen

Die Kennlinien gelten für die Förderung von Wasser mit einer Temperatur von 20 °C bei Nenndrehzahl.

Die Toleranz von Förderhöhe und Förderstrom beträgt ± 10 %, die des Leistungsbedarfs + 10 %.

Bei abweichenden Eigenschaften des Fördermediums ändern sich die Kennlinien.

Test conditions

The characteristic curves are applicable for the delivery of water of 20 °C temperature at nominal speed.

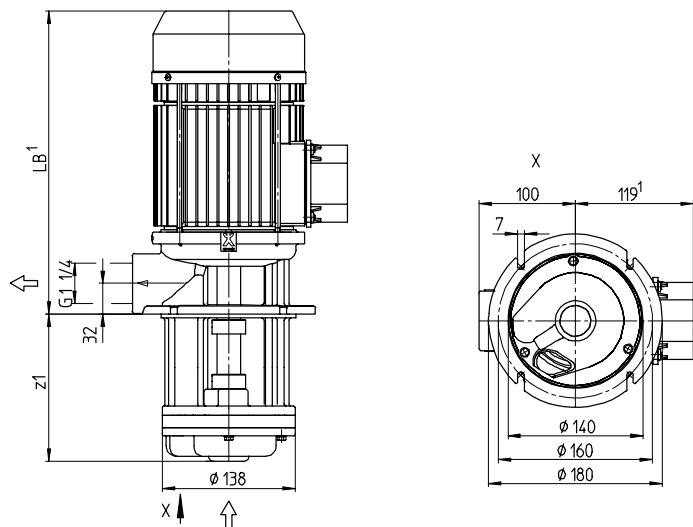
The tolerance of total head and capacity is ± 10 %, performance tolerance is + 10 %.

If the property of the pump media differs the characteristic curves change.

T-1001 / 1501 / 2001

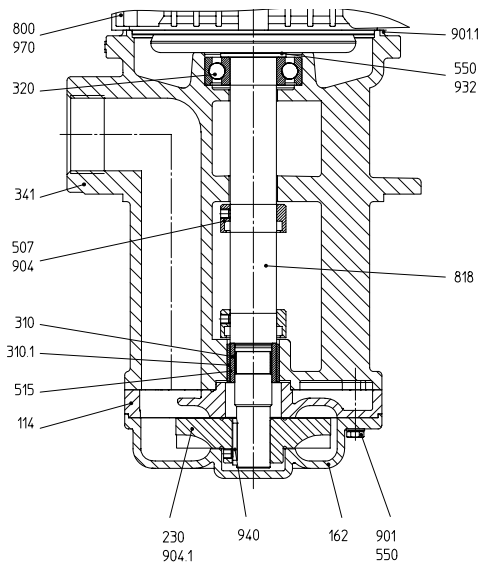
Peripheralradpumpen
Eintauchpumpen, einstufig

Maßzeichnung / Dimensional drawing



Regenerative turbine pumps
vertical pumps, single-stage

Schnittzeichnung / Cross-sectional drawing



Motor / Motor

Baugröße Frame size	Phasen Phases	50 Hz / Cycles			60 Hz / Cycles			Maße Dimensions
		1/min	kW	HP	1/min	kW	HP	
80	3~	2800	2,2	3.0	3400	2,2	3.0	315
90	3~	2800	2,8	3.8	3400	2,8	3.8	330

Ausführungen / Versions

	Typ Types	T-1001	T-1501	T-2001
Motor Motor	Baugröße / kW Frame size / kW	80 / 2,2 kW	80 / 2,2 kW	90 / 2,8 kW
Laterne Bracket	z1 = 150 mm	CuZn Brass	CuZn Brass	CuZn Brass
	z1 = 200 mm	CuZn Brass	CuZn Brass	CuZn Brass
Saugdeckel Suction cover		GBz Bronze	GBz Bronze	GBz Bronze
LaufRad Impeller		CuZn Brass	CuZn Brass	CuZn Brass
Stufe Stage		GBz Bronze	GBz Bronze	GBz Bronze
Welle Shaft		1.4122 CrMo-steel	1.4122 CrMo-steel	1.4122 CrMo-steel

Teilleiste / Parts list

114	Stufe	Stage
162	Saugdeckel	Suction cover
230	LaufRad	Impeller
310/.1	Gleitlager	Sleeve bearing
320	Wälzlager	Rolling bearing
341	Laterne	Bracket
507	Spritzring	Splash ring
515	Toleranzring	Tolerance ring
550	Scheibe	Washer
800	Motor	Motor
901/.1	6-kt. Schraube	Hexagon head screw
904/.1	Gewindestift	Threaded pin
932	Sicherungsring	Locking ring
940	Passfeder	Fitting key
970	Typenschild	Name plate

Medien

Wasser max. 90 °C
Öl max. 150 °C
Öl max. 200 °C auf Anfrage

Gewicht

Auf Anfrage

Klemmkastenlage

Wahlweise gegenüber, oberhalb, links oder rechts vom Druckanschluss

¹ Flacher Klemmenkasten
² Hoher Klemmenkasten

Media

Water max. 90 °C
Oil max. 150 °C
Oil max. 200 °C on request

Weight

On request

Position of terminal box

Alternatively opposite, above, left or right to discharge connection

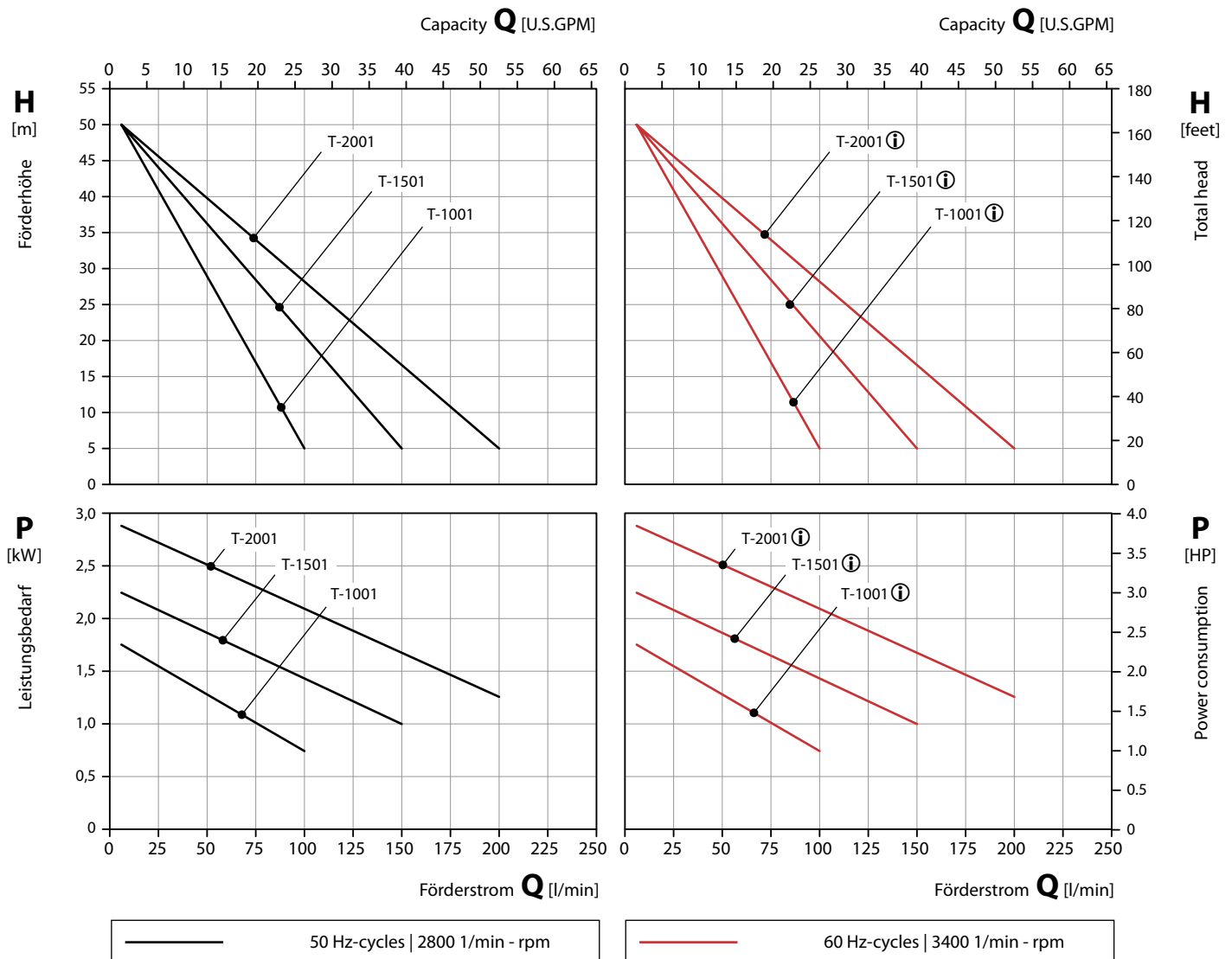
¹ Flat terminal box
² High terminal box

Peripheralradpumpen
Eintauchpumpen, einstufig

Regenerative turbine pumps
vertical pumps, single-stage

50 Hz | Kennlinien / Characteristic curves

60 Hz | Kennlinien / Characteristic curves



 60 Hz angepasste Hydraulik

 60 Hz adapted characteristic

Prüfbedingungen

Die Kennlinien gelten für die Förderung von Wasser mit einer Temperatur von 20 °C bei Nenndrehzahl.

Die Toleranz von Förderhöhe und Förderstrom beträgt ± 10 %, die des Leistungsbedarfs + 10 %.

Bei abweichenden Eigenschaften des Fördermediums ändern sich die Kennlinien.

Test conditions

The characteristic curves are applicable for the delivery of water of 20 °C temperature at nominal speed.

The tolerance of total head and capacity is ± 10 %, performance tolerance is + 10 %.

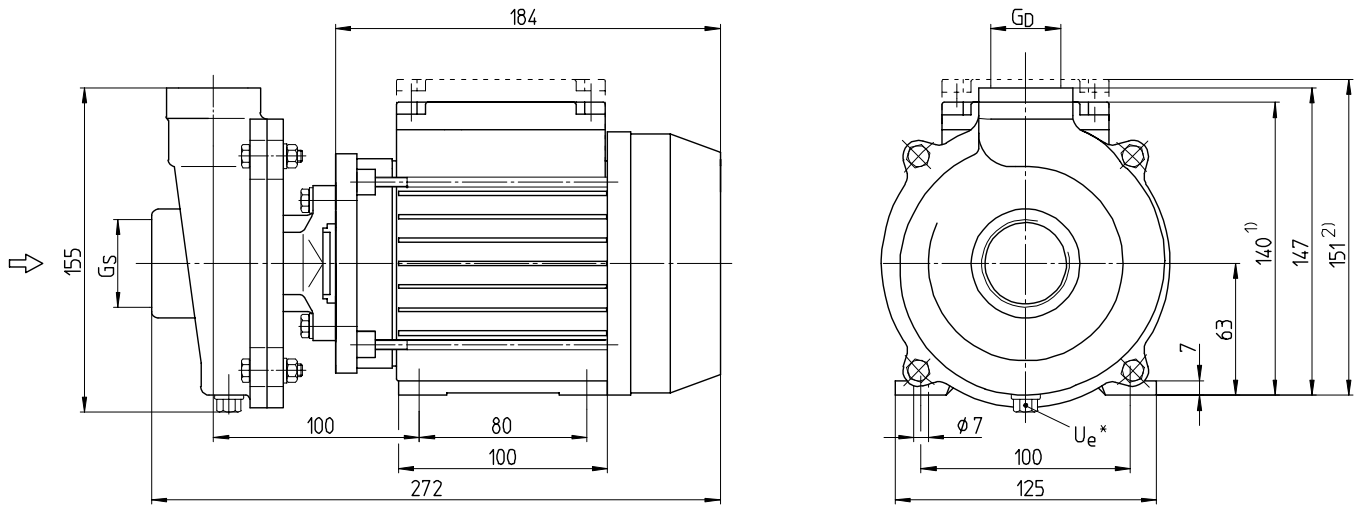
If the property of the pump media differs the characteristic curves change.

ME-303-1

Radialradpumpen
mit Gleitringdichtung

Centrifugal pumps
with mechanical seal

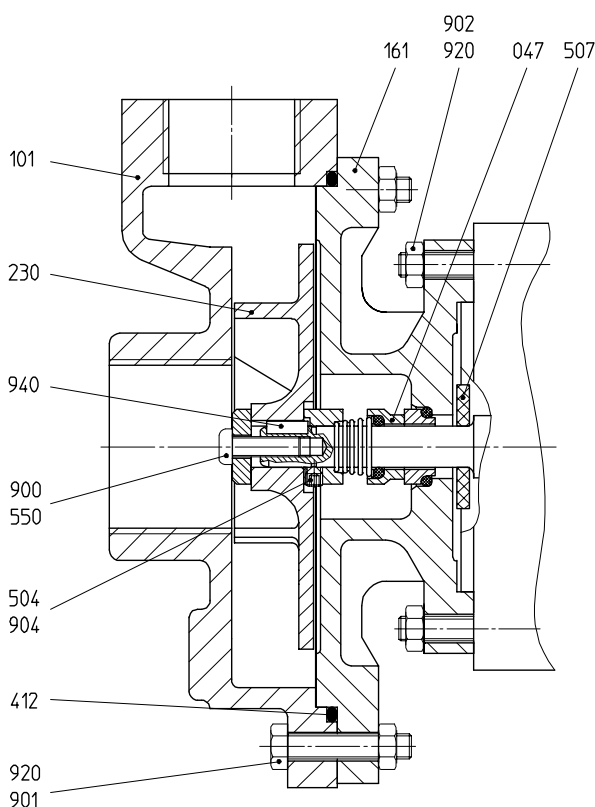
Maßzeichnung / Dimensional drawing



Daten / Data

Type	Baugröße Frame size mm	Phasen Phases ~	50 Hz / Cycles			60 Hz / Cycles			Anschlüsse Connections			Gewicht Weight		Wasser Water
			1/min	kW	HP	1/min	kW	HP	G _S	G _D	U _e * G	kg	lbs	t _{max} °C
ME-303-1	63	3~	2800	0,37	0.50	3400	0,37	0.50	G 1 1/4	G 1	G 1/8	8,1	17.9	90 °C

Schnittzeichnung / Cross-sectional drawing



Teilleiste / Parts list

047	Gleitringdichtung	Mechanical seal
101	Gehäuse	Casing
161	Gehäusedeckel	Casing cover
230	Lauftrad	Impeller
411*	Dichtring	Sealing ring
412	O-Ring	O-ring
504	Abstandsring	Distance ring
507	Spritzring	Splash ring
550	Scheibe	Washer
900	Schraube	Screw
901	6-kt. Schraube	Hexagon head screw
902	Stiftschraube	Stud
903*	Verschlusschraube	Screw plug
904	Gewindestift	Threaded pin
920	6-kt. Mutter	Hexagon nut
940	Passfeder	Fitting key

* Auf Anfrage

* On request

¹ Flacher Klemmenkasten

¹ Flat terminal box

² Hoher Klemmenkasten

² High terminal box

U_e = Entleerung / Verschlusschraube

U_e = Drainage / Screw plug

Gewicht abhängig von
Baugröße, Leistung,
Werkstoffen und Ausführung

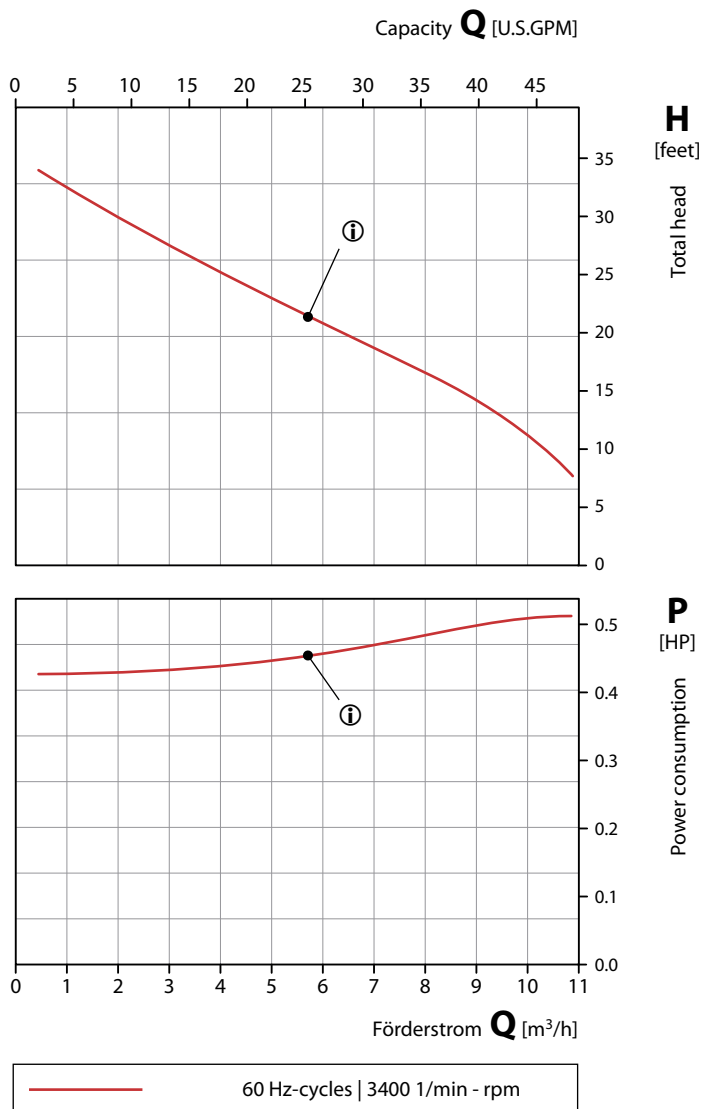
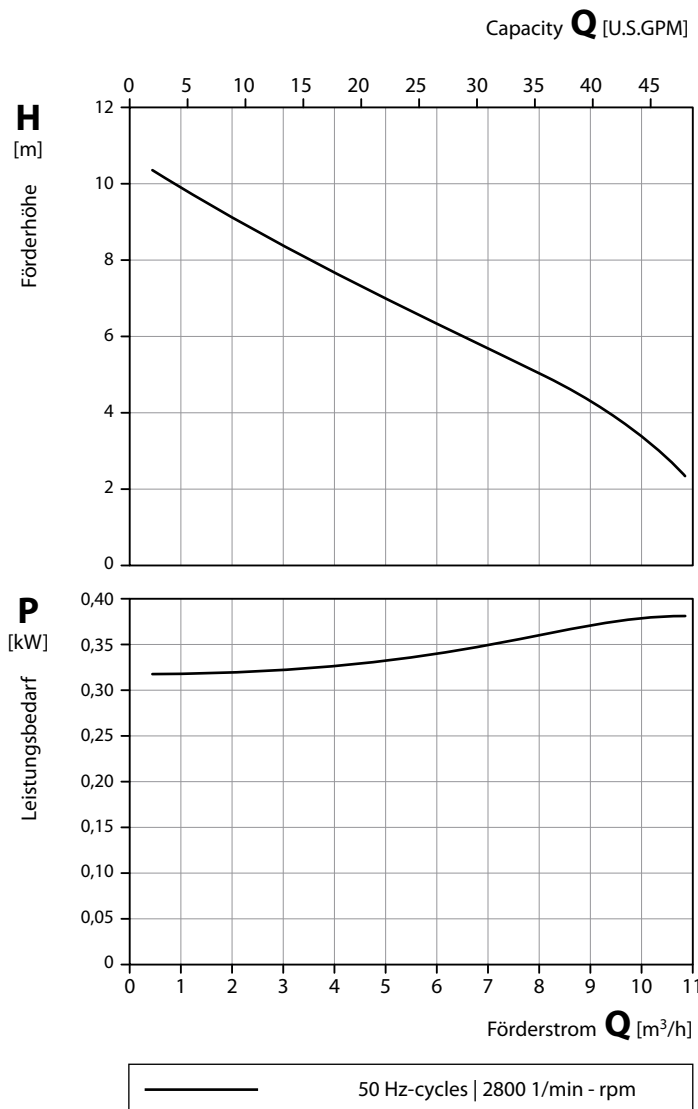
Weight depending on
motor frame size,
performance, materials and execution

Radialradpumpen
mit Gleitringdichtung

Centrifugal pumps
with mechanical seal

50 Hz | Kennlinien / Characteristic curves

60 Hz | Kennlinien / Characteristic curves



Werkstoffausführungen / Material Design

Gehäuse Casing	EN-GJL-250 Cast iron	1.4439 CrNiMo-steel
Gehäusedeckel Casing cover	EN-GJL-250 Cast iron	1.4439 CrNiMo-steel
Laufrad Impeller	EN-GJL-250 Cast iron	1.4439 CrNiMo-steel
Welle Shaft	1.4122 CrMo-steel	
Gleitringdichtung Mechanical seal	Kohle, SiC, FKM Carbon, SiC, FKM	

EN-GJL-250 = EN-JL1040 = GG-25

Prüfbedingungen

Die Kennlinien gelten für die Förderung von Wasser mit einer Temperatur von 20 °C bei Nenndrehzahl.

Die Toleranz von Förderhöhe und Förderstrom beträgt ± 10 %, die des Leistungsbedarfs + 10 %.

Bei abweichenden Eigenschaften des Fördermediums ändern sich die Kennlinien.

Test conditions

The characteristic curves are applicable for the delivery of water of 20 °C temperature at nominal speed.

The tolerance of total head and capacity is ± 10 %, performance tolerance is + 10 %.

If the property of the pump media differs the characteristic curves change.

MZ-35 / 40-2

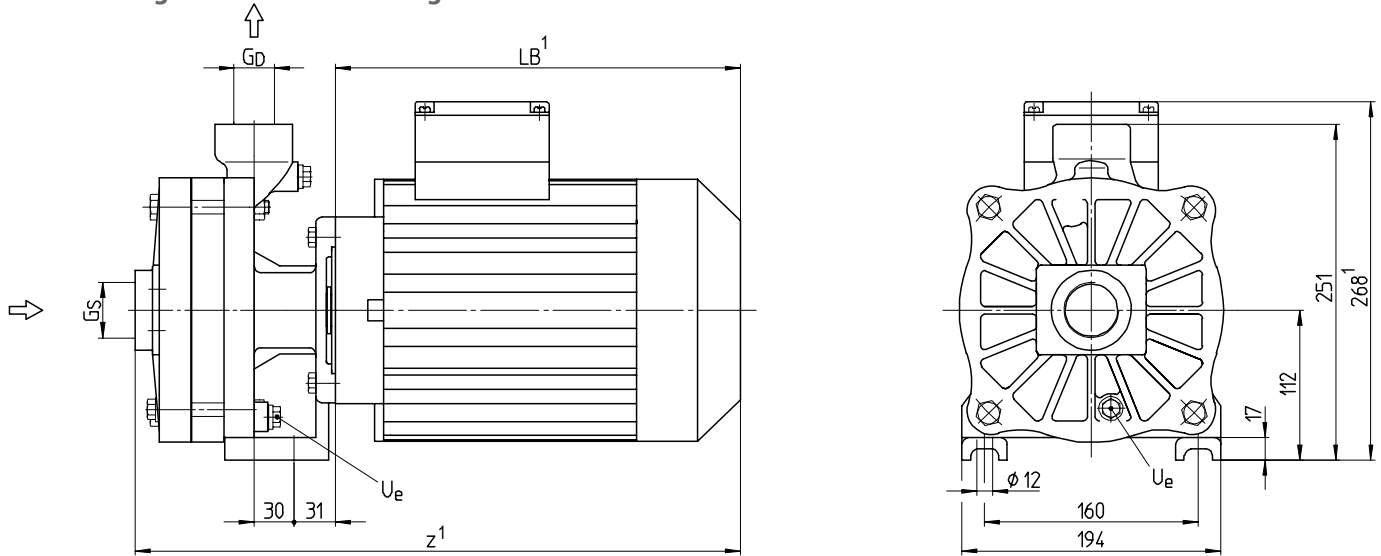
Radialradpumpen

mit Gleitringdichtung, zweistufig

Centrifugal pumps

with mechanical seal, double-stage

Maßzeichnung / Dimensional drawing

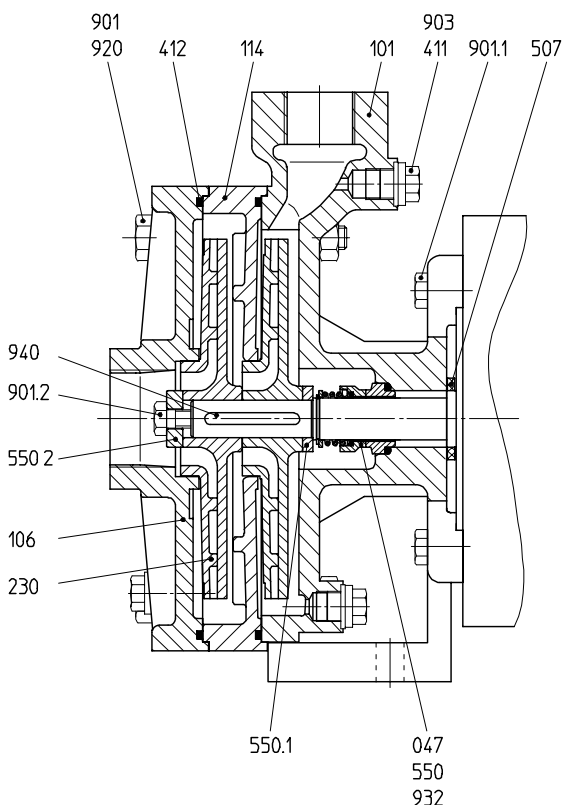


Daten / Data

Type	Baugröße Frame size	Phasen Phases	50 Hz / Cycles			60 Hz / Cycles			Anschlüsse Connections			Gewicht Weight		Wasser Water	Öl Oil
			1/min	kW	HP	1/min	kW	HP	G _S	G _D	U _e	kg	lbs	t _{max}	t _{max}
MZ-35-2	90S	3~	2800	2,0	2.7	3400	2,0	2.7	G 1 1/4	G 1	G 1/4	29,5	65.0	140 °C	140 °C
MZ-40-2	90L			3,0	4.0		3,0	4.0	G 1 1/2	G 1 1/4		32,1	70.8		

Type	Baugröße	z ¹	LB ¹
MZ-35-2	90S	395	245
MZ-40-2	90L	420	270

Schnittzeichnung / Cross-sectional drawing



Teilleiste / Parts list

047	Gleitringdichtung	Mechanical seal
101	Gehäuse	Casing
106	Sauggehäuse	Suction casing
114	Stufe	Stage
230	Laufgrad	Impeller
411	Dichtring	Sealing ring
412	O-Ring	O-ring
507	Spritzring	Splash ring
550-2	Scheibe	Washer
901-2	6-kt. Schraube	Hexagon head screw
903	Verschlusschraube	Screw plug
920	6-kt. Mutter	Hexagon nut
932	Sicherungsring	Locking ring
940	Passfeder	Fitting key

¹ Abhängig von Motorausführung

¹ Depending on the motor design

U_e = Entleerung / Verschlusschraube

U_e = Drainage / Screw plug

Gewicht abhängig von
Baugröße, Leistung,
Werkstoffen und Ausführung

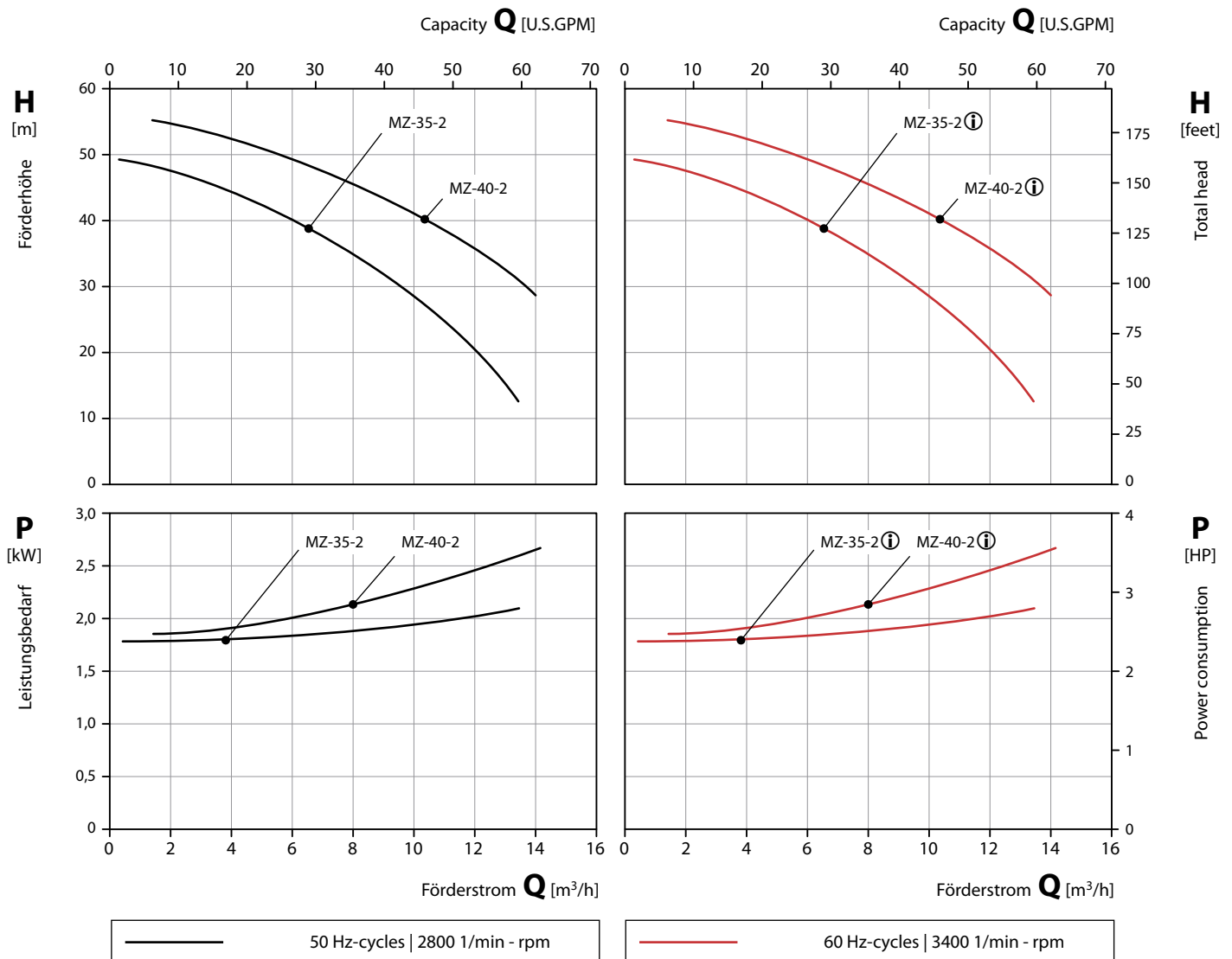
Weight depending on
motor frame size,
performance, materials and execution

Radialradpumpen
mit Gleitringdichtung, zweistufig

Centrifugal pumps
with mechanical seal, double-stage

50 Hz | Kennlinien / Characteristic curves

60 Hz | Kennlinien / Characteristic curves



 60 Hz angepasste Hydraulik

 60 Hz adapted characteristic

Werkstoffausführungen / Material Design

Gehäuse Casing	EN-GJL-250 Cast iron	
Sauggehäuse Suction casing	EN-GJL-250 Cast iron	
LaufRad Impeller	CuZn Brass	
Welle Shaft	1.4122 CrMo-steel	
Gleitringdichtung Mechanical seal	Kohle, SiC, FKM Carbon, SiC, FKM	Kohle, SiC, EP Carbon, SiC, EP

EN-GJL-250 = EN-JL1040 = GG-25

Prüfbedingungen

Die Kennlinien gelten für die Förderung von Wasser mit einer Temperatur von 20 °C bei Nenndrehzahl.

Die Toleranz von Förderhöhe und Förderstrom beträgt ± 10 %, die des Leistungsbedarfs + 10 %.

Bei abweichenden Eigenschaften des Fördermediums ändern sich die Kennlinien.

Test conditions

The characteristic curves are applicable for the delivery of water of 20 °C temperature at nominal speed.

The tolerance of total head and capacity is ± 10 %, performance tolerance is + 10 %.

If the property of the pump media differs the characteristic curves change.

GY-028-1 / 2 / 3

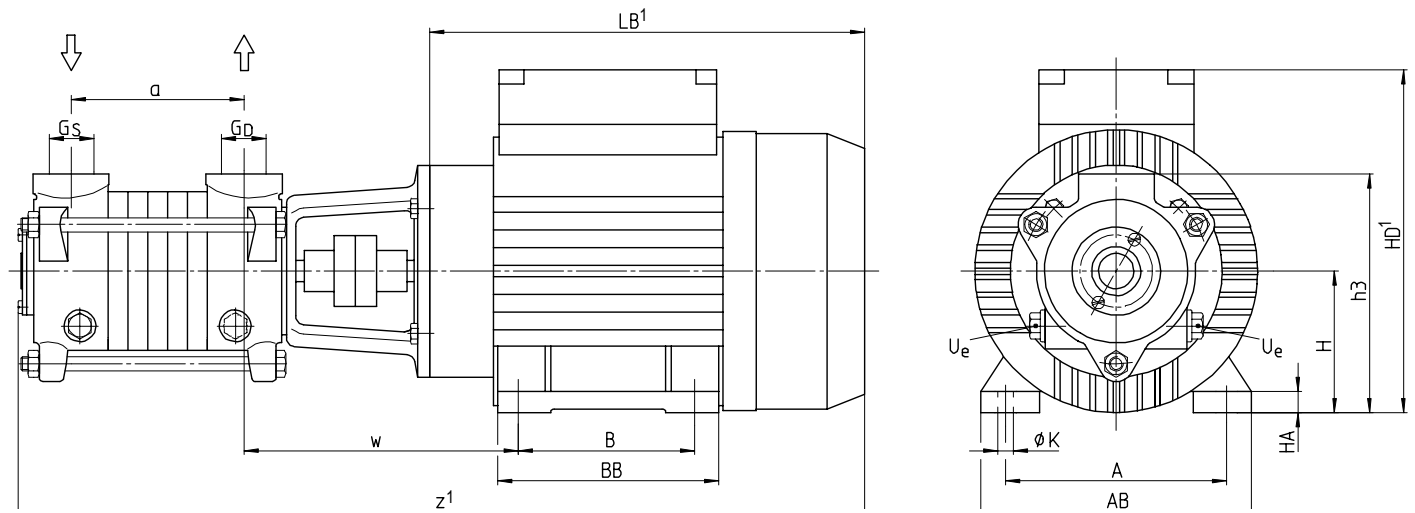
Seitenkanalpumpen

mit Gleitringdichtung, mehrstufig, selbstansaugend

Side channel pumps

with mechanical seal, multi-stage, self-priming

Maßzeichnung / Dimensional drawing

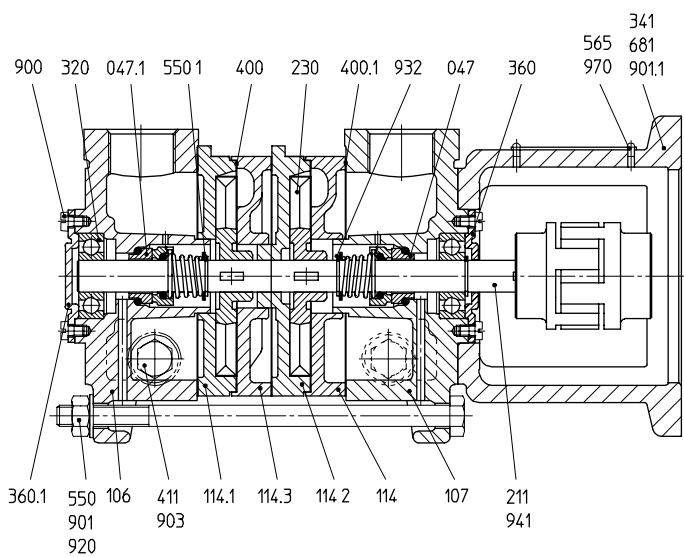


Daten / Data

Type	Baugröße Frame size mm	Phasen Phases	50 Hz / Cycles			60 Hz / Cycles			Anschlüsse Connections			Gewicht Weight		Wasser Water t _{max}
			1/min	kW	HP	1/min	kW	HP	G _s	G _d	U _e	kg	lbs	
GY-028-1	71	~		0,55	0,74		0,55	0,74				4,0	8,8	120 °C
GY-028-2	80	3~	2800	1,10	1,48	3400	1,10	1,48	G 3/4	G 3/4	G 1/4	5,4	11,9	
GY-028-3	90			1,50	2,00		1,50	2,00				8,1	17,9	

Type	Baugröße	A	AB	B	BB	H	HA	HD ¹	K	LB ¹	a	h3	w	z ¹
GY-028-1	71	112	138	90	115	71	9	190	7	220	70	126	139	395
GY-028-2	80	125	153	100	125	80	10	209	9	225	98	135	176	467
GY-028-3	90	140	170	100	130	90	11	238	9	254	126	145	182	508

Schnittzeichnung / Cross-sectional drawing



Teilleiste / Parts list

047/.1	Gleitringdichtung	Mechanical seal
106	Sauggehäuse	Suction casing
107	Druckgehäuse	Discharge casing
114-3	Stufe	Stage
211	Welle	Shaft
230	Laufgrad	Impeller
320	Wälzlager	Rolling bearing
341	Laterne	Bracket
360/.1	Lagerdeckel	Bearing cover
400/.1	Flachdichtung	Flat gasket
411	Dichtring	Sealing ring
550/.1	Scheibe	Washer
565	Niet	Rivet
681	Kupplungsschutz	Coupling guard
900	Schraube	Screw
901/.1	6-kt. Schraube	Hexagon head screw
903	Verschlusschraube	Screw plug
920	6-kt. Mutter	Hexagon nut
932	Sicherungsring	Locking ring
941	Scheibfeder	Woodruff key
970	Typenschild	Name plate

¹ Abhängig von Motorausführung ¹ Depending on the motor design

U_e = Entleerung / Verschlusschraube U_e = Drainage / Screw plug

Gewicht abhängig von Baugröße, Leistung, Werkstoffen und Ausführung Weight depending on motor frame size, performance, materials and execution

Seitenkanalpumpen

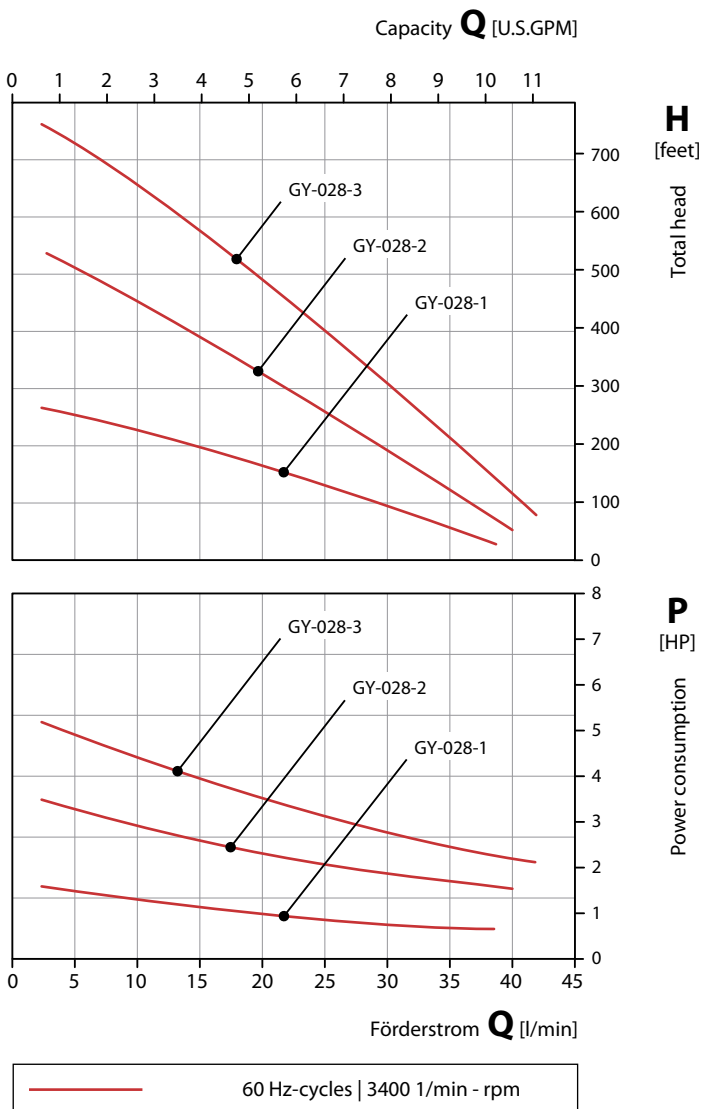
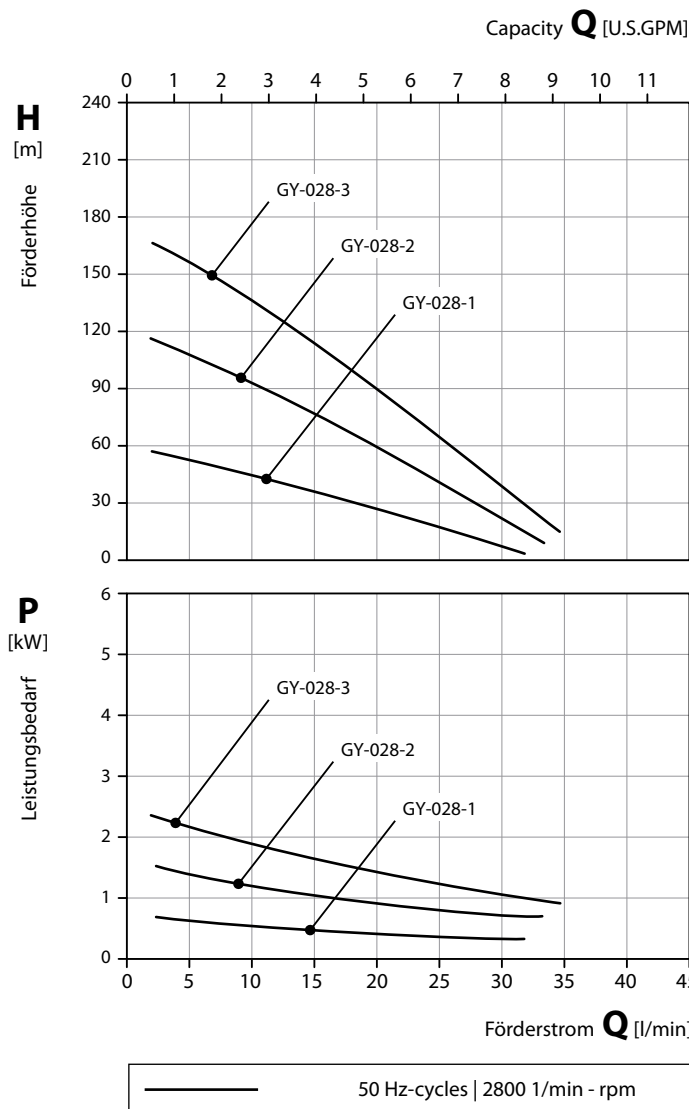
mit Gleitringdichtung, mehrstufig, selbstansaugend

Side channel pumps

with mechanical seal, multi-stage, self-priming

50 Hz | Kennlinien / Characteristic curves

60 Hz | Kennlinien / Characteristic curves



Werkstoffausführungen / Material Design

Saug- / Druckgehäuse Suction casing / Discharge casing	EN-GJL-250 Cast iron	1.4581 CrNiMo-cast steel
Stufe Stage	EN-GJL-250 Cast iron	1.4581 CrNiMo-cast steel
Laufblad Impeller	CuZn Brass	1.4408 CrNiMo-cast steel
Welle Shaft	1.4122 CrMo-steel	1.4571 CrNiMo-steel
Gleitringdichtung Mechanical seal	Kohle, SiC, NBR Carbon, SiC, NBR	
Radialwellendichtring Radial seal ring	Auf Anfrage On request	

EN-GJL-250 = EN-JL1040 = GG-25

Prüfbedingungen

Die Kennlinien gelten für die Förderung von Wasser mit einer Temperatur von 20 °C bei Nenndrehzahl.

Die Toleranz von Förderhöhe und Förderstrom beträgt ± 10 %, die des Leistungsbedarfs + 10 %.

Bei abweichenden Eigenschaften des Fördermediums ändern sich die Kennlinien.

Test conditions

The characteristic curves are applicable for the delivery of water of 20 °C temperature at nominal speed.

The tolerance of total head and capacity is ± 10 %, performance tolerance is + 10 %.

If the property of the pump media differs the characteristic curves change.

DS-60 / ... / DS-960

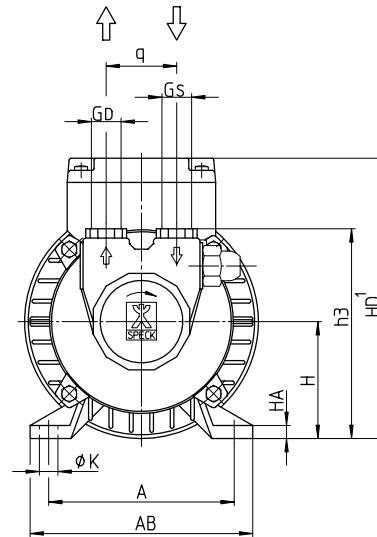
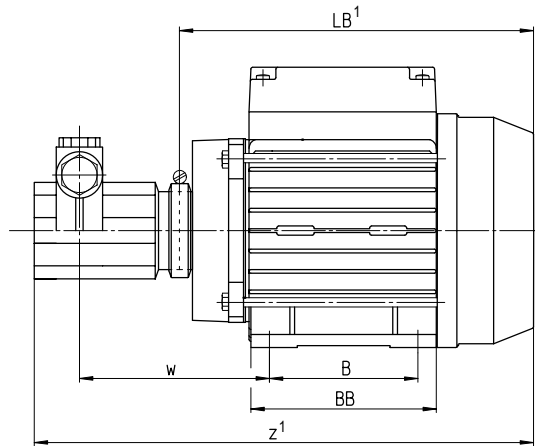
Drehschieberpumpen

mit Gleitringdichtung, selbstansaugend

Roller vane pumps

with mechanical seal, self-priming

Maßzeichnung / Dimensional drawing

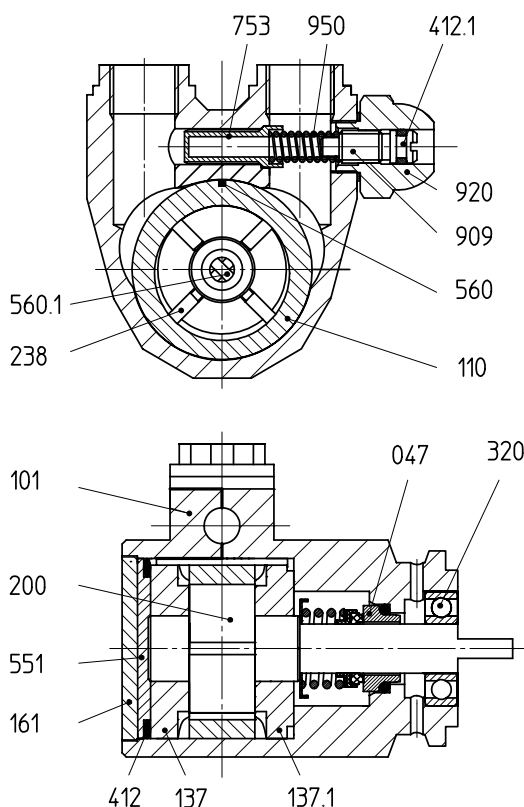


Daten / Data

Type	Baugröße Frame size mm	Phasen Phases ~	50 Hz / Cycles			60 Hz / Cycles			Anschlüsse Connections		Gewicht Weight		Wasser Water t _{max}
			1/min	kW	HP	1/min	kW	HP	G _S	G _D	kg	lbs	
DS-60 / ... / DS-450	63	1 / 3~	1450	0,30	0.40	1750	0,30	0.40	G 3/8	G 3/8	5,9	13.0	70 °C
DS-540 / ... / DS-960	80	3~ 1~	1450	0,75 0,90	1.00 1.20	1750	0,75 0,90	1.00 1.20	G 1/2	G 1/2	11,4	25.1	

Type	Baugröße	A	AB	B	BB	H	HA	HD ¹	K	LB ¹	h3	q	w	z ¹
DS-60 / ... / DS-450	63	100	120	80	100	63	7	151	7	210	113	38	101	268
DS-540 / ... / DS-960	80	125	153	100	125	80	12	197	9	255	143	48	133	354

Schnittzeichnung / Cross-sectional drawing



Teilleiste / Parts list

047	Gleitringdichtung	Mechanical seal
101	Gehäuse	Casing
110	Mittelkörper	Stage casing
137/.1	Steuerscheibe	Inter casing
161	Gehäusedeckel	Casing cover
200	Läufer	Rotor
238	Laufadschieber	Vane
320	Wälzlager	Rolling bearing
412/.1	O-Ring	O-ring
551	Stützscheibe	Supporting disk
560/.1	Stift	Pin
753	Ventilkegel	Valve cone
909	Einstellschraube	Adjusting screw
920	Hutmutter	Cap nut
950	Druckfeder	Pressure spring

¹ Abhängig von Motorausführung

¹ Depending on the motor design

Gewicht abhängig von Baugröße, Leistung, Werkstoffen und Ausführung

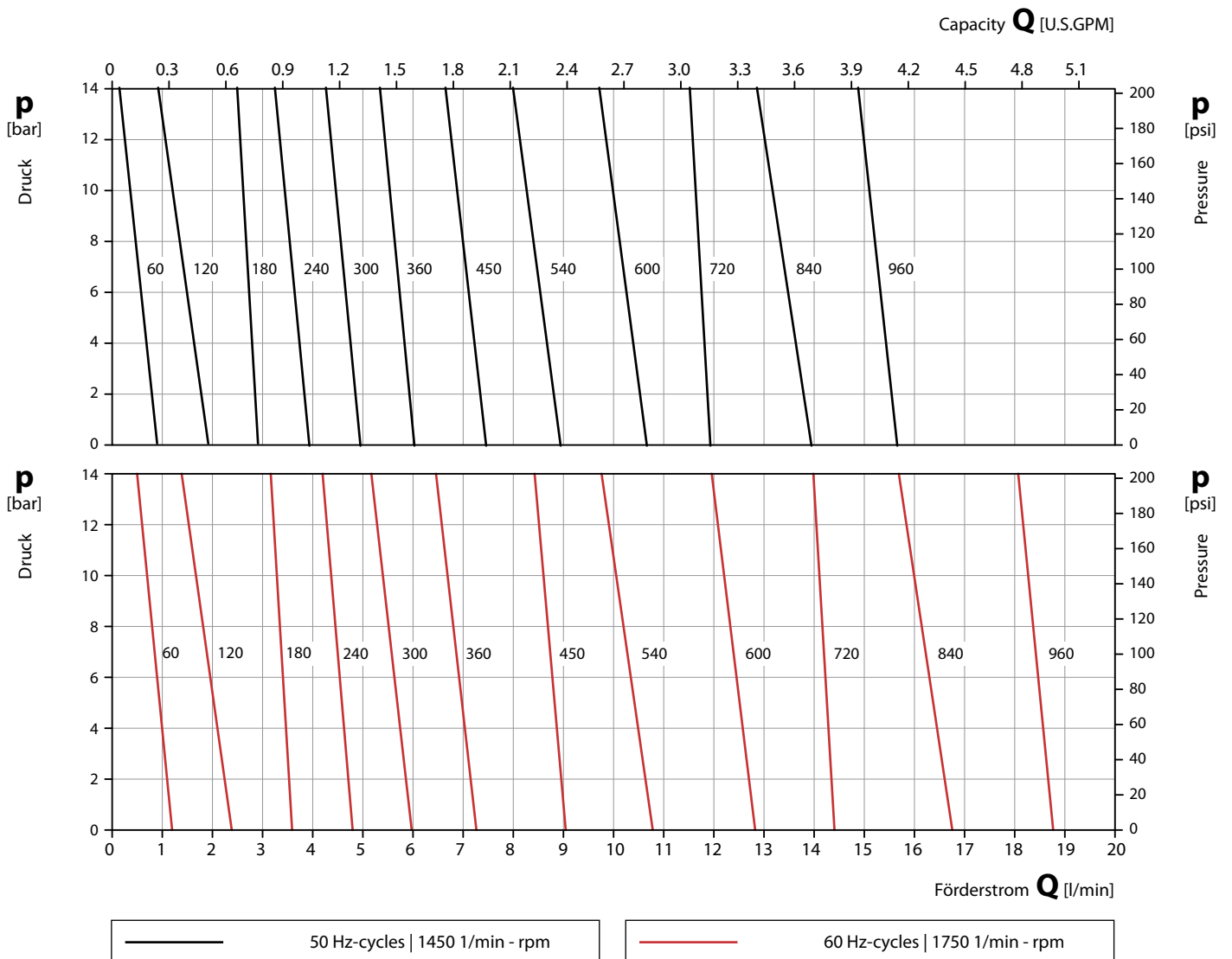
Weight depending on motor frame size, performance, materials and execution

Drehschieberpumpen
mit Gleitringdichtung, selbstansaugend

Roller vane pumps
with mechanical seal, self-priming

50 Hz | Kennlinien / Characteristic curves

60 Hz | Kennlinien / Characteristic curves



Werkstoffausführungen / Material Design

Gehäuse Casing	CuZn Brass	1.4305 CrNi-steel
Steuerscheibe Inter casing	Kohle Carbon	
Mittelkörper Stage casing	Kohle Carbon	
Läufer Rotor	1.4301 CrNi-steel	
Welle Shaft	1.4305 CrNi-steel	
Gleitringdichtung Mechanical seal	Kohle, Keramik, FKM Carbon, Ceramics, FKM	

Prüfbedingungen

Die Kennlinien gelten für die Förderung von Wasser mit einer Temperatur von 20 °C bei Nenndrehzahl.

Die Toleranz von Förderhöhe und Förderstrom beträgt ± 10 %, die des Leistungsbedarfs + 10 %.

Bei abweichenden Eigenschaften des Fördermediums ändern sich die Kennlinien.

Test conditions

The characteristic curves are applicable for the delivery of water of 20 °C temperature at nominal speed.

The tolerance of total head and capacity is ± 10 %, performance tolerance is + 10 %.

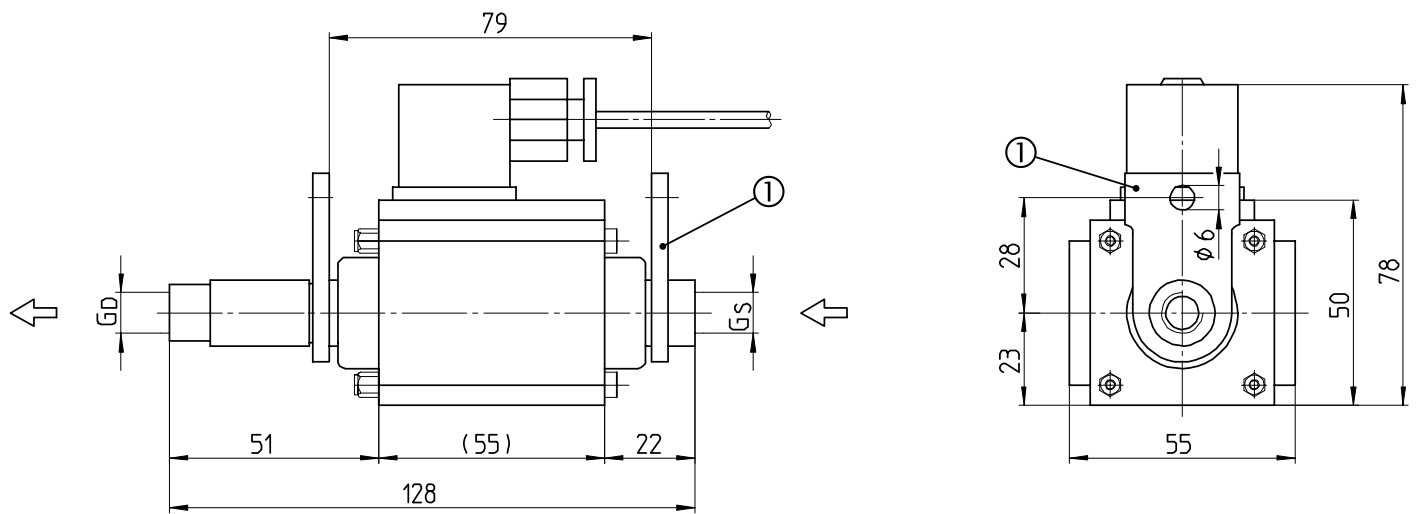
If the property of the pump media differs the characteristic curves change.

SAP-4 / SAP-7

Schwingankerpumpen

Oscillating piston pumps

Maßzeichnung / Dimensional drawing



Daten / Data

Type	50 Hz / Cycles Spule / Coil				Anschlüsse Connections		Gewicht Weight		Wasser Water
	V	A	W	HP	G _S	G _D	kg	lbs	t _{max}
SAP-4	230	0,34	55	0.074	G 1/8	G 1/8	0,7	1.5	60 °C
SAP-7		0,65	70	0.094					

Kupferwicklung in ISO Klasse H

Copper coil in ISO class H

60-Hz-- Spule auf Anfrage

60 cycles coil on request

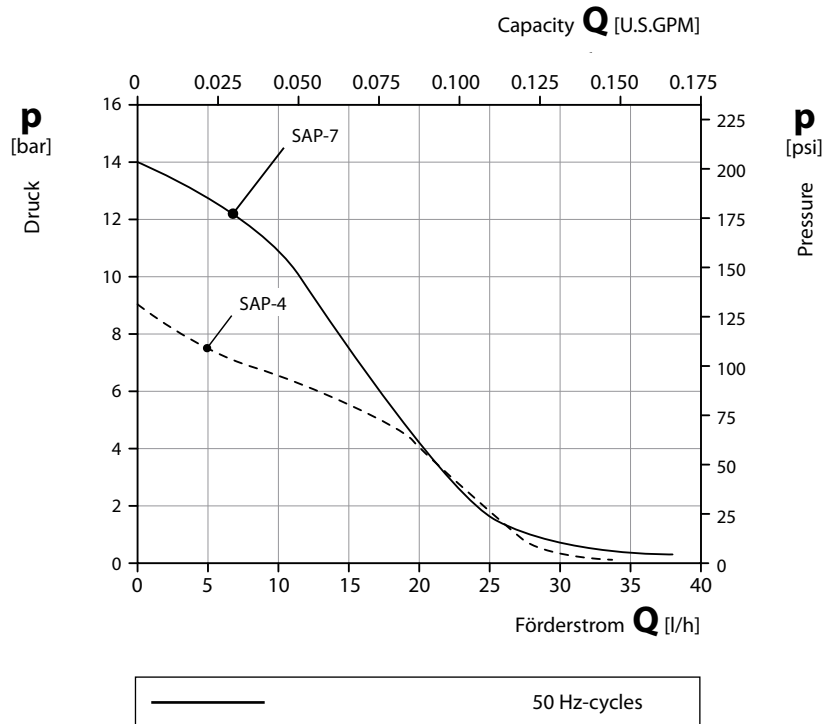
① Gummiaufhängung

① Rubber suspension

Schwingankerpumpen

Oscillating piston pumps

Kennlinien / Characteristic curves



Werkstoffausführungen / Material Design

Dichtung Seals	NBR
Gehäuse Casing	CuZn Brass

Prüfbedingungen

Die Kennlinien gelten für die Förderung von Wasser mit einer Temperatur von 20 °C bei Nenndrehzahl.

Die Toleranz von Förderhöhe und Förderstrom beträgt ± 10 %, die des Leistungsbedarfs + 10 %.

Bei abweichenden Eigenschaften des Fördermediums ändern sich die Kennlinien.

Test conditions

The characteristic curves are applicable for the delivery of water of 20 °C temperature at nominal speed.

The tolerance of total head and capacity is ± 10 %, performance tolerance is + 10 %.

If the property of the pump media differs the characteristic curves change.

Produktprogramm

Peripheralradpumpen

- Kleinpumpen
- Wärmeträgerpumpen
- Eintauchpumpen

Radialradpumpen

- Kleinpumpen
- Wärmeträgerpumpen
- Kesselspeisepumpen

Seitenkanalpumpen

- Pumpen nach Norm EN 734
- Mit NPSH-Vorstufe
- Kleinpumpen

Verdrängerpumpen

- Drehschieberpumpen
- Zahnradpumpen
- Schwingankerpumpen

Flüssigkeitsring-Vakuumpumpen

- Blockbauweise
- Grundplattenbauweise
- Vakuumanlagen

Production Range

Regenerative Turbine Pumps

- Small Pumps
- Heat Transfer Pumps
- Vertical Pumps

Centrifugal Pumps

- Small Pumps
- Heat Transfer Pumps
- Boiler Feed Pumps

Side Channel Pumps

- Pumps - Standard EN 734
- With NPSH-suction stage
- Small Pumps

Displacement Pumps

- Roller Vane Pumps
- Gear Pumps
- Oscillating Piston Pumps

Liquid Ring Vacuum Pumps

- Closed Coupled Version
- Base Plate Version
- Vacuum units

Physikalisch-technische Einheiten

Flüssigkeitspumpen

Q	Förderstrom	m ³ /h	→	U.S.GPM	x	4,4029
		l/min	→	U.S.GPM	x	0,2642
		l/h	→	U.S.GPM	x	0,0044
		U.S.GPM	→	m ³ /h	x	0,2271
		U.S.GPM	→	l/min	x	3,7854
		U.S.GPM	→	l/h	x	227,13
p	Druck	bar	→	psi	x	14,504
		psi	→	bar	x	0,0690

Vakuumpumpen

Q	Saugvermögen	m ³ /h	→	CFM	x	0,5886
		CFM	→	m ³ /h	x	1,6990
p	Ansaugdruck	mbar	→	inch Hg a	x	0,0295
		inch Hg a	→	mbar	x	33,863

Alle Pumpen

H	Förderhöhe	m	→	feet	x	3,2808
		feet	→	m	x	0,3048
P	Leistung	kW	→	HP	x	1,3410
		W	→	HP	x	0,0013
		HP	→	kW	x	0,7457
		HP	→	W	x	745,70
	Gewicht	kg	→	lbs	x	2,2046
		lbs	→	kg	x	0,4536
	Länge	mm	→	inch	x	0,0393
		inch	→	mm	x	25,400

Physical-technical units

Liquid pumps

Q	Capacity	m ³ /h	→	U.S.GPM	x	4,4029
		l/min	→	U.S.GPM	x	0,2642
		l/h	→	U.S.GPM	x	0,0044
		U.S.GPM	→	m ³ /h	x	0,2271
		U.S.GPM	→	l/min	x	3,7854
		U.S.GPM	→	l/h	x	227,13
p	Pressure	bar	→	psi	x	14,504
		psi	→	bar	x	0,0690

Vacuum pumps

Q	Suction capacity	m ³ /h	→	CFM	x	0,5886
		CFM	→	m ³ /h	x	1,6990
p	Inlet pressure	mbar	→	inch Hg a	x	0,0295
		inch Hg a	→	mbar	x	33,863

All Pumps

H	Total Head	m	→	feet	x	3,2808
		feet	→	m	x	0,3048
P	Power	kW	→	HP	x	1,3410
		W	→	HP	x	0,0013
		HP	→	kW	x	0,7457
		HP	→	W	x	745,70
	Weight	kg	→	lbs	x	2,2046
		lbs	→	kg	x	0,4536
	Length	mm	→	inch	x	0,0393
		inch	→	mm	x	25,400

D Germany

Deutschland Ost
Huckauf Ingenieure GmbH
Rathausstraße 5
09244 Lichtenau
Tel.: +49 37 208 660 80
Fax: +49 37 208 660 77
info@huckauf.de
www.huckauf.de

Berlin
Huckauf Ingenieure GmbH
Fontanepromenade 17
10967 Berlin
Tel.: +49 30 890 959 92
Fax: +49 30 890 959 91
info@huckauf.de
www.huckauf.de

Norddeutschland
Ingenieure Willy Wandrach GmbH
Flurstraße 105
22549 Hamburg
Tel.: +49 40 398 624 0
Fax: +49 40 398 624 28
info@speck-nord.de
www.speck-nord.de

Hannover, Kassel
IVT – Pumpen GmbH
Zum Wischfeld 1A
31749 Auetal
Tel.: +49 5752 929 597
Fax: +49 5752 929 599
Mobile: +49 172 511 699 9
info@ivt-pumpen.de
www.ivt-pumpen.de

Köln
Huckauf Ingenieure GmbH
Grillenpfad 28
40764 Langenfeld
Tel.: +49 2173 914 560
Fax: +49 2173 914 588
info@huckauf.de
www.huckauf.de

Bayern, Baden-Württemberg
Speck Pumpen
VERKAUFSGESELLSCHAFT GMBH
Hauptstraße 1 – 3
91233 Neunkirchen a. Sand
Tel.: +49 9123 949 – 0
Fax: +49 9123 949 – 260
info@speck-pumps.com
www.speck-pumps.com

Service

Deutschland Mitte
FSE Fluid Systems Erfurt
Poeler Weg 6
99085 Erfurt
Tel.: +49 361 550 715 0
Fax: +49 361 550 715 19
info@fluidsystems.org
www.fluidsystems.org

Köln
Arpuma GmbH
Ottostraße 10
50170 Kerpen
Tel.: +49 2273 953 300 0
Fax: +49 2273 953 300 20
info@arpuma.de
www.arpuma.de

International

A Austria
Tuma Pumpensysteme GmbH
Eitnergasse 12
1230 Wien
Tel.: +43 191 493 40
Fax: +43 191 414 46
contact@tumpumpen.at
www.tumpumpen.at

AUS Australia
Pump Solutions Australasia
Unit 1
7 Bessemer Way
Wangara, WA 6065
P.O. Box 1811
Wangara DC, WA 6947
Tel.: +61 8 9408 1544
Fax: +61 8 9408 1644
mike@pumpsolutions.com.au
www.pumpsolutions.com.au

Pump Systems Australia
Factory 2
21 London Drive
Bayswater / Melbourne
Victoria 3153
Tel.: +61 397 623 100
Fax: +61 397 623 188
sales@pumpsystemsaustralia.com.au

B Belgium

Heat transfer pumps / Pompes pour fluid thermique
FLOWMOTION BVBA
Mergelweg 3
1730 Asse
Tel.: +32 2 309 67 13
Fax: +32 2 309 69 13
info@flowmotion.be
www.flowmotion.be

SPECK – Pompen België N.V.
Bierweg 24
9880 Aalter
Tel.: +32 937 530 39
Fax: +32 937 500 17
info@speckpompen.be
www.speckpompen.be

BG Bulgaria

EVROTECH OOD
54 A, Manastirska Str.
1111 Sofia
Tel.: +359 2 971 32 73
Fax: +359 2 971 22 88
office@evrotech.com
www.evrotech.com

CH Switzerland

Speck Pumpen Subsidiary
Speck Pumpen Industrie GmbH
Bürglenweg 4
8854 Galgenen
Tel.: +41 554 425 094
Fax: +41 554 425 094
info@speckswitzerland.com
www.speckswitzerland.com

Sales and Service

HänyTec AG
Lättfeld 2
6142 Gettnau
Tel.: +41 62 544 33 00
Fax: +41 62 544 33 10
contact@haenytec.ch
www.haenytec.ch

Service
MEYER ARMATUREN PUMPEN GMBH
Rigackerstrasse 19
5610 Wohlen
Tel.: +41 56 622 77 33
Fax: +41 56 622 77 60
info@meyer-armaturen.ch
www.meyer-armaturen.ch

CN China

Speck Pumpen Subsidiary
Jiashan SPECK PUMPS
Systemtechnik Ltd.
No. 57, Hong Qiao Rd.,
No. 4 Economic Developing Zone,
314100 Jiashan Xian,
Zhejiang Province
Tel.: +86 573 847 312 98
Fax: +86 573 847 312 88
steveche@speck-pumps.cn
www.speck-pumps.cn

CZ Czech Republic

Sigmat spol s.r.o.
Kosmonautu č.p. 1103/6a
77200 Olomouc
Tel.: +420 585 231 070
Fax: +420 585 227 072
sigmet@sigmet.cz
www.sigmet.cz

DK Denmark

Pumpegrupper a/s
Lundtoftegårdsvej 95
2800 Lyngby
Tel.: +45 459 371 00
Fax: +45 459 347 55
info@pumpegrupper.dk
www.pumpegrupper.dk

E Spain

Speck Pumpen Subsidiary
SPECK BOMBAS INDUSTRIALES, S.L.U.
Trafalgar, 53 despacho 6
Centro de Negocios CNAF
46023 Valencia
Tel.: +34 963 811 094
Fax: +34 963 811 096
Mobile: +34 618 376 241
speck-spain@terra.com
www.speck.de

F France

Speck Pumpen Subsidiary
Speck Pompes Industries S.A.
Z.I. Parc d'Activités du Ried
4, rue de l'Énergie
B.P. 227
67727 Hoerd Cedex
Tel.: +33 3 88 68 26 60
Fax: +33 3 88 68 16 86
info@speckpi.fr

GB Great Britain

Speck ABC UK Ltd
AreenA House
Moston Road,
Elworth, Sandbach
Cheshire CW11 3HL
Tel.: +44 844 764 063 2
Fax: +44 844 764 063 4
admin@speck-abc.com
www.speck-abc.com

GR Greece

SPECK Hellas
Salaminos St. 54
17676 Kalithea
Tel.: +30 210 956 500 6
Fax: +30 210 957 747 3
grecha@speckhellas.gr

I Italy

Centrifugal pumps / Pompe centrifughe
Speck Industries S.r.l.
Via Garibaldi, 53
20010 Canegrate (MI)
Tel.: +39 0331 405 805
Mobile: +39 339 16 59 440
info@speckindustries.it
www.speckindustries.it

Vacuum pumps / Pompe per vuoto
Rio Nanta S.r.l.
Via Mauro Macchi, 42
20124 Milano
Tel.: +39 028 940 642 1
Fax: +39 028 323 913
Mobile: +39 339 658 781 6
rionanta@rionanta.it
www.rionanta.it

IL Israel

Ambi-Tech
Electronics Engineering Ltd.,
20 Ta'as st.,
Industrial Area, Kfar-Saba
P.O. Box 50
Kfar-Saba 44425
Tel.: +972 976 775 00
Fax: +972 976 774 00
Arie.Weiss@PWeiss.d2g.com
www.pweiss.co.il

*Small pumps /
heat transfer pumps:*
Ringel Brothers (1973) Ltd.
134 Hertzel St.
P.O. Box 5148
Tel-Aviv 66555
Tel.: +972 368 255 05
Fax: +972 368 220 41
Mobile: +972 544 623 095
mringel@ringel-bros.co.il
www.ringel-bros.co.il

IN India

Flux Pumps India Pvt. Ltd.
427/A-2, Gulshank Industrial Estate
Near Prabhat Printing Press
Pune – 411 047, Maharashtra
Tel.: +91 020 2427 1023
Fax: +91 020 2427 0689
Mobile: +91 98504 03114
kiran.kadam@flux-pumps.in
www.flux-pumps.in

J Japan

Rodateq, Inc.
Suite 301 Oka Bldg.
2 - 1 - 16 Kyomachibori, Nishiku
550 - 0003 Osaka
Tel.: +81 664 441 940
Fax: +81 664 449 050
info@rodiateq.co.jp
www.rodiateq.co.jp

Rodateq, Inc.
Tokyo Branch
No. 408, 3 - 22 - 12
Hashihei Ikekukuro, Toshima - ku
170-0013 Tokyo
Tel.: +81 359 798 818
Fax: +81 359 798 817
roda-t@yo.rim.or.jp
www.rodiateq.co.jp

L Luxembourg

Heat transfer pumps / Pompes pour fluid thermique
FLOWMOTION BVBA
Mergelweg 3
1730 Asse
Tel.: +32 2 309 67 13
Fax: +32 2 309 69 13
info@flowmotion.be
www.flowmotion.be

MAL Malaysia

Leesonmech
Engineering (M) Sdn. Bhd.
No. 18 Jalan 18, Taman Sri Kluang,
86000 Kluang, Johor
Tel.: +607 777 105 5
Fax: +607 777 106 6
sales@leesonmech.com
www.leesonmech.com

N Norway

Ing. Per Gjerdum A/S
P.O. Box 154
Nye Vakasvei 28
1360 Nesbru
Tel.: +47 667 756 00
Fax: +47 667 756 01
Pg-pumps@pergjerdum.no
www.pg-marinegroup.com

NL Netherlands

*Centrifugal pumps /
Centrifugaalpompen*
Speck Pompen Nederland B.V.
Businesspark 7Poort
Stationspoort 10
6902 KG Zevenaer
Tel.: +31 316 331 757
Fax: +31 316 528 618
info@speck.nl
www.speck.nl

Vacuum pumps / Vacuümpompen
DOVAC B.V.
Meer en Duin 228
2163 HD Lisse
Tel.: +31 252 423 363
Fax: +31 252 417 946
info@dovac.nl
www.dovac.nl

Heat transfer pumps / Pompes pour fluid thermique
FLOWMOTION BVBA
Mergelweg 3
1730 Asse
Tel.: +32 2 309 67 13
Fax: +32 2 309 69 13
info@flowmotion.be
www.flowmotion.be

NZ New Zealand

MacEwans Pumping Systems Ltd.
19 Ride Way
North Harbour Industrial Estate
Tel.: +64 941 548 60
Fax: +64 941 548 68
pumps-ak@macewans.co.nz
www.macewans.co.nz

P Portugal

Ultra Controlo
Projectos Industriais, Lda.
Quinta Lavi – Armazém 8
Abrunheira
27 10 - 089 Sintra
Tel.: +351 219 154 350
Fax: +351 219 259 002
info@ultra-controlo.com
www.ultra-controlo.com

PL Poland

E.A. Krupinski Elzbieta Krupinska
ul. Przymarki 4A
31-764 Krakow
Tel.: Fax: +48 126 455 684
biuro@krupinski.krakow.pl
www.krupinski.krakow.pl

RC Taiwan

Speck Pumpen Subsidiary
Speck Pumps Technology Taiwan Ltd.
2Fl, no. 153, Sec. 2
Datong Rd., Xizhi District
New Taipei City
Tel.: +886 286 926 220
Fax: +886 286 926 759
Mobile: +886 936 120 952
speck886@ms32.hinet.net
www.speck-pumps.com.tw

RC Chile

W & F Ingeniería Y Maquinas S.A.
Felix de Amesti 90, Piso 6
Las Condes, Santiago
Tel.: +56 220 629 43
Fax: +56 220 630 39
rwendler@tie.cl

RI Indonesia

PT Roda Rollen Indonesia
Kompleks Pertokoan Glodok
Jaya No. 30
Jl. Hayam Wuruk,
Jakarta - Pusat
Indonesia, 11180
Tel.: +6221 659 922 528
Fax: +6221 380 595 9
rud@rodarollenindonesia.com

ROK Korea

J.C. International Inc.
2F, Bikeum Bldg. 108,
Yanghwa-Ro, Mapo-Gu,
121-893 Seoul
Tel.: +82 232 628 00
Fax: +82 232 569 09
jcllee@jclint.co.kr
www.jclint.co.kr

RO Romania

S.C. Gimsid S.R.L.
Str. Arcului nr. 9, Arp.2
021031 Bucuresti
Tel.: +40 21 2118701
Fax: +40 21 2102675
gimsid@gimsid.ro
www.gimsid.ro

RUS Russia

LLC Firm Kreoline
Yunosti str., 5/3
Moscow 111395
Tel.: +7 495 737 321 4
Fax: +7 495 769 844 0
Mobile: +7 495 505 198 8
info@kreoline.ru
www.kreoline.ru

S Sweden

Hugo Tillquist AB
P.O.Box 1120
16422 Kista
Tel.: +46 859 463 200
Fax: +46 875 136 95
info@tillquist.com
www.tillquist.com

SK Slovak Republic

→ Czech Republic (CZ)

SLO Slovenia

SLOTEH Branko Gabric s.p.
Zagrebska cesta 20
2000 Maribor
Tel.: +38 624 614 460
Fax: +38 624 614 465
branko.gabric@amis.net
www.sloteh.si

SGP Singapore

→ Malaysia (MAL)

T Thailand

Speck Pumpen Subsidiary
Pump Systems Flux & Speck Co. Ltd.
181/4 Soi Anamai
Srinakarin Road
Suanluang Bangkok 10250
Tel.: +662 320 256 7
Fax: +662 322 248 6
thienchai@fluxspeck.com
www.fluxspeck.com

TR Turkey

Speck Pompa
San. ve Tic. Ltd. Sti.
Girne Mah., Küciyali Is Merkezi
B Blok No.12 Maltepe
34852 Istanbul
Tel.: +90 216 375 750 5
Fax: +90 216 375 753 3
Mobil: +90 532 293 010 4
speck@speckpompa.com.tr
www.speckpompa.com.tr

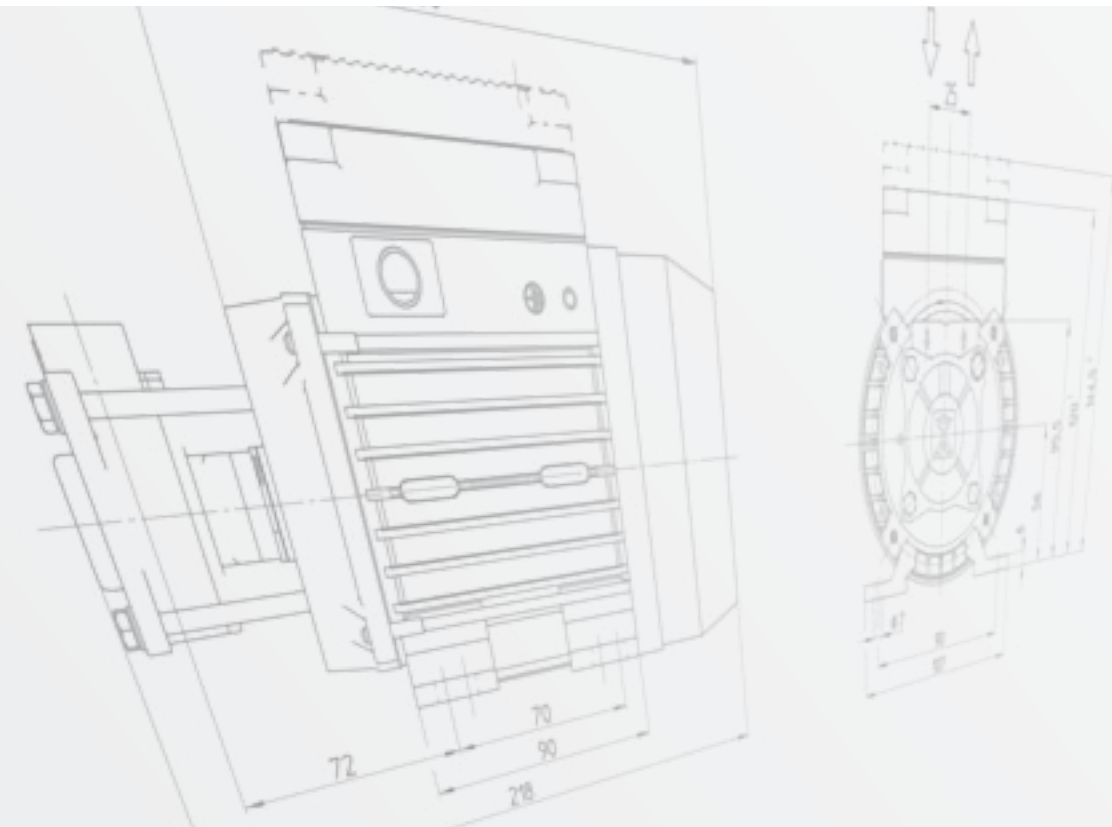
USA USA

Speck Pumpen Subsidiary
Speck Industries LP
301 Veterans Blvd
Rutherford
NJ 07070
Tel.: +1 201 569 3114
Fax: +1 201 569 9607
info@speckamerica.com
www.speckamerica.com

ZA Rep. South Africa

AQUAPUMP (Pty) Ltd.
Unit 54
APD Industrial park
Kelvin street
Kya Sand
Tel.: +27 117 080 600
Fax: +27 865 864 151
Mobile: +27 824 509 078
cliff@aquapump.co.za
www.aquapump.co.za

Ausgabe Edition
10/2015
Ersatz für Ausgabe replaces edition
02/2015



Speck Pumpen Walter Speck GmbH & Co. KG
Postfach 1453 · 91142 Roth / Germany
Regensburger Ring 6 – 8 · 91154 Roth / Germany
Tel.: +49 91 71 809 - 0
Fax: +49 91 71 809 - 10
info@speck.de
www.speck.de