

DTLF 2.250 K

Rotary vane compressors

- oil-free and air-cooled
- incl. integrated suction filter and pressure relief valve, pressure side with cooler

Drehschieber-Verdichter

- trockenlaufend und luftgekühlt
- inkl. integriertem Ansaugfilter und Drucksicherheitsventil, Druckseite mit Kühler

Compresseur à palettes

- fonctionnant à sec et refroidies par air
- incl. filtre d'aspiration intégré et soupape de sécurité pression, côté pression avec refroidisseur

Compressori a palette

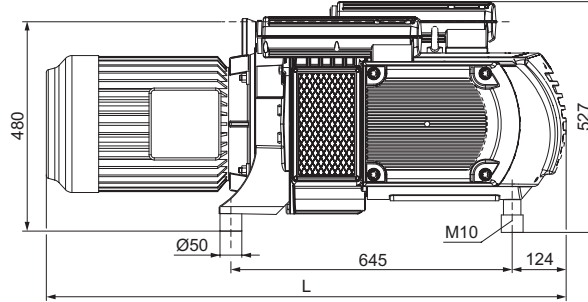
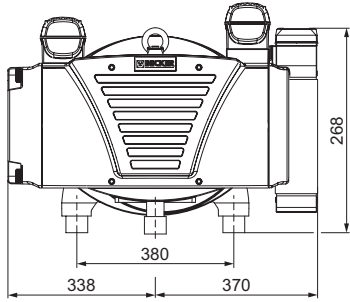
- funzionanti a secco e raffreddate ad aria
- incl. filtro di aspirazione integrato e valvola di sicurezza pressione, lato pressione con raffreddatore

Compresores de paletas

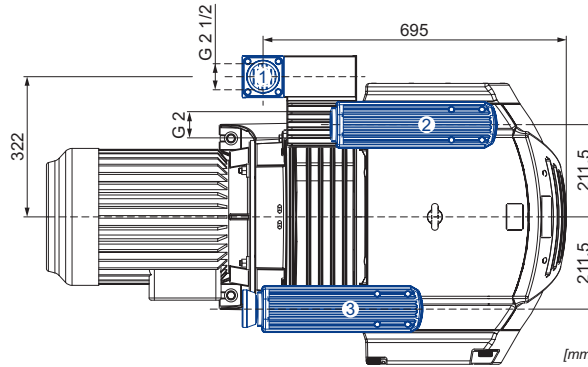
- sin aceite y refrigerado por aire
- incl. filtro de aspiración integrado y válvula de seguridad de presión, lado de presión con enfriador



fig.: DTLF 2.250



- 1 Pressure connection
Druckanschluss
Raccord pression
Raccordo pressione
Conexión de presión
- 2 Pressure safety valve with silencer
Drucksicherheitsventil mit Schalldämpfer
Soupape de sécurité pression avec silencieux
Valvola di sicurezza pressione con silenziatore
Válvula de seguridad de presión con silenciador
- 3 Air nozzle with silencer
Ansaugdüse mit Schalldämpfer
Buse d'aspiration avec silencieux
Ugello di aspirazione con silenziatore
Boquilla de aire con silenciador

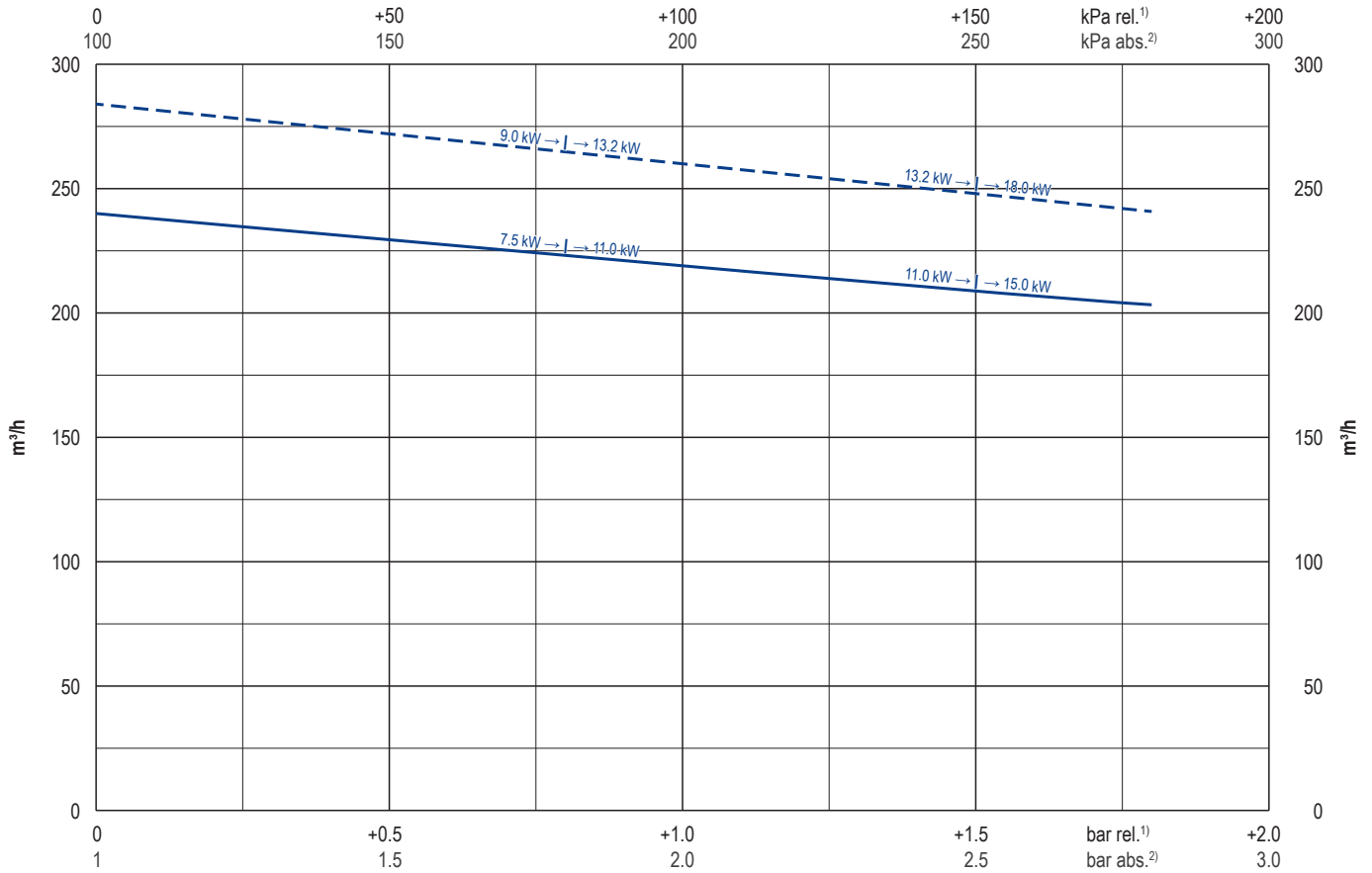


m³/h		bar rel.		kW 3~		M	kg	dB(A) ¹⁾	
50 Hz	60 Hz	50 Hz	60 Hz	50 Hz	60 Hz			50 Hz	60 Hz
240	284	+0.8	+0.8	7.5	9.0	1-4	175 + (M)	79	80
		+1.5	+1.5	11.0	13.2	5-8	175 + (M)	83	84
		+1.8	+1.8	15.0	18.0	9-12	175 + (M)	84	85

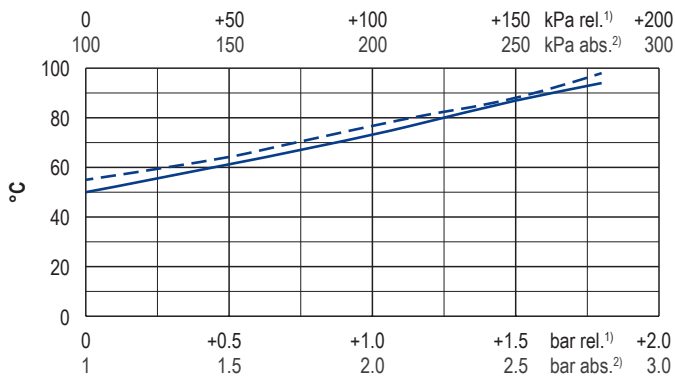
M	50 Hz						60 Hz						kg	Ne IP55 • ISO F • bimetal	L mm
	kW	V	min ⁻¹	A	kW	V	min ⁻¹	A	kW	V	min ⁻¹	A			
7.5/9.0kW	3~	7.5	Δ 400	IE3	967	16.8	9.0	Δ 460 Δ 400	IE3 -	1163 1151	16.9 18.4	107	43089690300003TA	1174	
	3~	-	-	-	-	-	9.0	YY230/Y460 208	IE3/UL/CSA -	1163 1156	33.4/16.7 35.4	107	43189607300114TA	1180	
	3~	7.5	Δ200/Y350	-	965	37.1/21.4	9.0	Δ220/Y380-400 Δ200/Y350	IE3 -	1165 1162	35.3/20.4-20.1 36.4/21.0	102	43089653300003TA	1180	
4	3~	-	-	-	-	-	9.0	Δ 400	IE3/UL/CSA	1165	19.3	102	43189654300114TA	1180	
11.0/13.2kW	3~	11.0	Δ 400	IE3	987	24.9	13.2	Δ 460 Δ 400	IE3 -	1185 1180	25.0 27.3	163	43289690300003TA	1300	
	3~	-	-	-	-	-	13.2	YY230/Y460 208	IE3/UL/CSA -	1185 1180	50.6/25.3 52.9	163	43389607300114TA	1300	
	3~	11.0	Δ200/Y350	IE3/UL/CSA	985	45.9/26.5	13.2	Δ220/Y380-400 Δ200/Y350	IE3/UL/CSA -	1185 1177	49.0/28.3-27.2 52.8/30.5	163	43289653300114TA	1293	
8	3~	-	-	-	-	-	13.2	Δ 400	IE3/UL/CSA	1185	27.8/16.1	163	43389654300114TA	1300	
15.0/18.0kW	3~	15.0	Δ 400	IE3	985	33.4	18.0	Δ 460 Δ 400	IE3 -	1183 1175	33.7 37.2	196	43489690300114TA	1300	
	3~	-	-	-	-	-	18.0	YY230/Y460 208	IE3/UL/CSA -	1181 1174	68.4/34.2 71.9	147	43589607300114TA	1293	
	3~	15.0	Δ200/Y350	-	988	67.7/39.0	18.0	Δ220/Y380-400 Δ200/Y350	IE3 -	1180 1175	70.3/40.6-39.6 74.4/42.97	147	43489653300114TA	1293	
12	3~	-	-	-	-	-	18.0	Δ 400	IE3/UL/CSA	1185	40.5	147	43589654300114TA	1293	

1) DIN EN ISO 3744 (KpA = 3 dB(A)) interval of 1m, at medium load, both connection sides piped
 DIN EN ISO 3744 (KpA = 3 dB(A)) Abstand von 1m, bei mittlerer Belastung, beide Seiten abgeleitet
 DIN EN ISO 3744 (KpA = 3 dB(A)) intervalle de 1m, à régime moyen, avec dérivation des deux côtés
 DIN EN ISO 3744 (KpA = 3 dB(A)) intervallo di 1m, a medio regime, entrambi i lati derivati
 DIN EN ISO 3744 (KpA = 3 dB(A)) intervalo de 1m, en media carga, derivados de ambos lados
 ▪ Dimensions in mm Maßangaben in mm Mesures en mm Misure in mm Dimensiones en mm

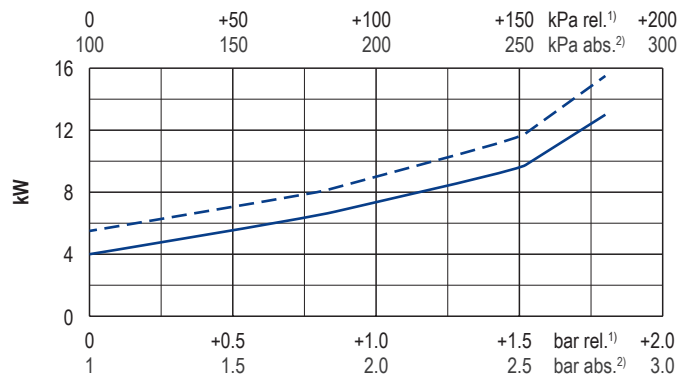
Blast air rate • Blasluftmenge • Débit d'air soufflé • Volume d'aria soffiata • Volumen de aire soplado



Exhaust air temperature • Ablufttemperatur • Température d'air à l'échappement
Temperatura dell'aria scarica • Temperatura del aire de escape



Motor shaft power • Wellenleistung • Puissance du moteur axe
Potenza del motore albero • Capacidad de eje del motor



— 50 Hz
- - - 60 Hz

1) relative
2) absolute

relativ
absolut
relatif
absolu
relativo
assoluto
relativa
absoluta

• Reference data (atmosphere)
• Tolerance

Bezugsdaten (Atmosphäre)
Toleranz

Référence (atmosphère)
Tolérance

Riferimento (atmosfera)
Tolleranza

Referencia (atmosférica)
Tolerancia

1000 mbar, 20°C
±5%

Variants/Accessories

- with increased corrosion protection
- with internal non return valve
- with external suction filter

Varianten/Zubehör

- mit erhöhtem Korrosionsschutz
- mit internem Rückschlagventil
- mit externem Ansaugfilter

Variantes/Accessoires

- avec protection accrue contre la corrosion
- avec soupape anti-retour interne
- avec filtre d'aspiration externe

Varianti/Accessori

- con una maggiore protezione anti-corrosione
- con valvole non ritorno interna
- con filtro di aspirazione esterno

Variantes/Accessorios

- con el aumento de protección contra la corrosión
- con válvula de retención interna
- con filtro de aspiración externo



DXLF 2.250 K for x-tra operating hours.

Performance data / dimensions can differ
Combinations on request

DXLF 2.250 K für x-tra Betriebsstunden.

Leistungsdaten / Abmessungen können abweichen
Kombinationen auf Anfrage

DXLF 2.250 K pour les heures de travail x-tra.

Données de performance / mesures peuvent différer
Combinaisons sur demande

DXLF 2.250 K per x-tra ore operative.

Dati di performance / misure possono differire
Combinazioni su richiesta

DXLF 2.250 K para las horas de funcionamiento x-tra.

Datos de rendimiento / dimensiones pueden diferir
Combinaciones a petición



WWW.BECKER-INTERNATIONAL.COM

Right of modification reserved
Änderungen vorbehalten
Sous réserve des modifications
Sotto riserva di modificazioni
Derecho a modificaciones reservado
01.12.2017