

DTLF 2.360

Rotary vane compressors

- oil-free and air-cooled
- incl. integrated suction filter and pressure relief valve

Drehschieber-Verdichter

- trockenlaufend und luftgekühlt
- inkl. integriertem Ansaugfilter und Drucksicherheitsventil

Compresseur à palettes

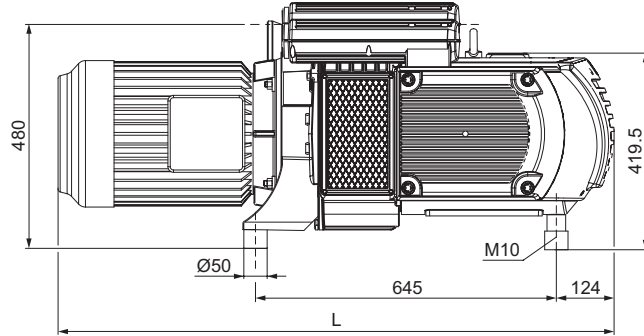
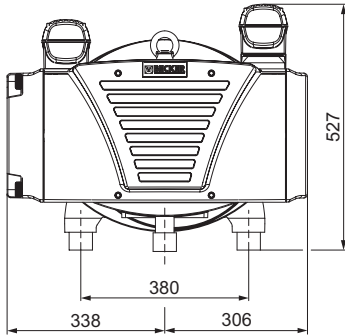
- fonctionnant à sec et refroidies par air
- incl. filtre d'aspiration intégré et soupape de sécurité pression

Compressori a palette

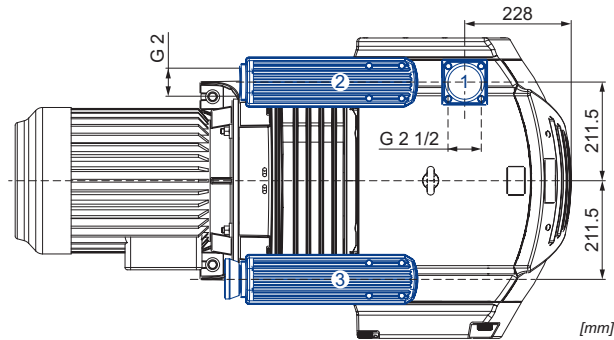
- funzionanti a secco e raffreddate ad aria
- incl. filtro di aspirazione integrato e valvola di sicurezza pressione

Compresores de paletas

- sin aceite y refrigerado por aire
- incl. filtro de aspiración integrado y válvula de seguridad de presión



- 1 Pressure connection
Druckanschluss
Raccord pression
Raccordo pressione
Conexión de presión
- 2 Pressure safety valve with silencer
Drucksicherheitsventil mit Schalldämpfer
Soupape de sécurité pression avec silencieux
Valvola di sicurezza pressione con silenziatore
Válvula de seguridad de presión con silenciador
- 3 Air nozzle with silencer
Ansaugdüse mit Schalldämpfer
Buse d'aspiration avec silencieux
Ugello di aspirazione con silenziatore
Boquilla de aire con silenciador

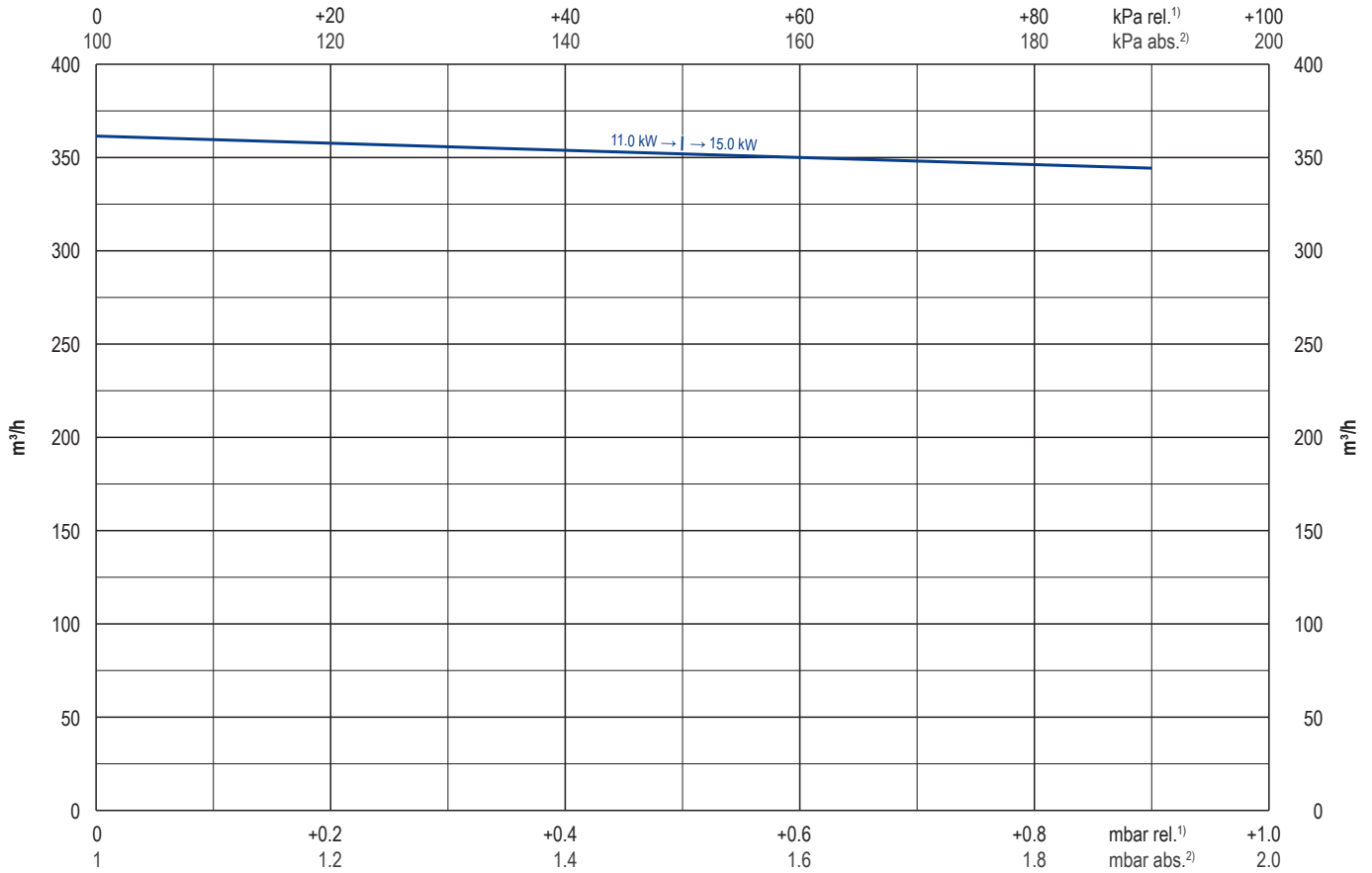


m³/h		bar rel.		kW 3~			kg	dB(A) 1)	
50 Hz	60 Hz	50 Hz	60 Hz	50 Hz	60 Hz	(M)		50 Hz	60 Hz
360	-	+0.5	-	11.0	-	1-2	165 + (M)	83	-
		+0.9	-	15.0	-	3	165 + (M)	84	-

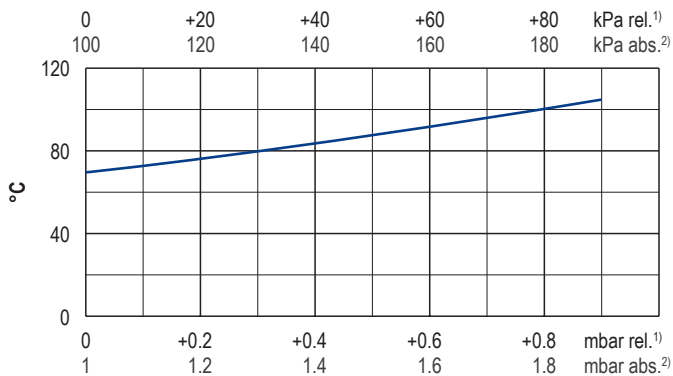
(M)	50 Hz				60 Hz				kg	No	L	No			
	kW	V	min⁻¹	A	kW	V	min⁻¹	A							
1	11.0/13.2kW	3~ 11.0	Δ 400	IE3	1479	23.9	13.2	Δ 460 Δ 400	IE3	1777 1768	23.7 24.9	105.5	43289490300003TA	1174	G018821
2		3~ 11.0	Δ200/Y350	IE3	1483	59.4/34.4	13.2	Δ220/Y380-400 Δ200/Y350	IE3	1780 1775	52.7/30.4-30.2 52.8/30.5	107	43289453300003TA	1174	G018645
3	15.0/18.0kW	3~ 15.0	Δ 400	IE3/UL/CSA	1473	30.5	18.0	Δ 460 Δ 400	IE3/UL/CSA	1770 1755	30.6 33.0	121	43489490300114TA	1180	G018822

- 1) DIN EN ISO 3744 (KpA = 3 dB(A)) interval of 1m, at medium load, both connection sides piped
 DIN EN ISO 3744 (KpA = 3 dB(A)) Abstand von 1m, bei mittlerer Belastung, beide Seiten abgeleitet
 DIN EN ISO 3744 (KpA = 3 dB(A)) intervalle de 1m, à régime moyen, avec dérivation des deux côtés
 DIN EN ISO 3744 (KpA = 3 dB(A)) intervallo di 1m, a medio regime, entrambi i lati derivati
 DIN EN ISO 3744 (KpA = 3 dB(A)) intervalo de 1m, en media carga, derivados de ambos lados
- Dimensions in mm
 Maßangaben in mm
 Mesures en mm
 Misure in mm
 Dimensiones en mm

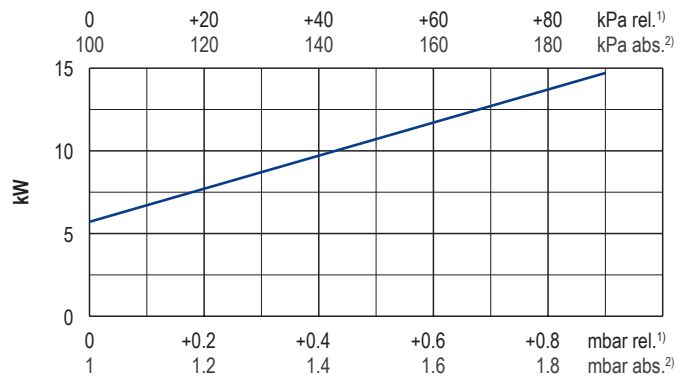
Blast air rate • Blasluftmenge • Débit d'air soufflé • Volume d'aria soffiata • Volumen de aire soplado



Exhaust air temperature • Ablufttemperatur • Température d'air à l'échappement
Temperatura dell'aria scarica • Temperatura del aire de escape



Motor shaft power • Wellenleistung • Puissance du moteur axe
Potenza del motore albero • Capacidad de eje del motor



— 50 Hz
- - - 60 Hz

1) relative relativ relativ relativo relativa
2) absolute absolut absolu assoluto assoluta

▪ Reference data Bezugsdaten Référence Riferimento Referencia 1000 mbar, 20°C
▪ Tolerance Toleranz Tolérance Tolleranza Tolerancia ±5%

Variants/Accessories

- with internal non return valve
- with internal dust separator
- with external suction filter
- in sound proof box SH 10

Varianten/Zubehör

- mit internem Rückschlagventil
- mit interner Staubabscheiderpatrone
- mit externem Ansaugfilter
- in Schallhaube SH 10

Variantes/Accessoires

- avec soupape anti-retour interne
- avec séparateur de la poussière interne
- avec filtre d'aspiration externe
- dans caisse d'insonorisation SH 10

Varianti/Accessori

- con valvole non ritorno interna
- con separatore delle polveri interna
- con filtro di aspirazione esterno
- in casse insonorizzanti SH 10

Variantes/Accessorios

- con válvula de retención interna
- con separador de polvo interna
- con filtro de aspiración externo
- en caja a prueba de sonido SH 10

Performance data / dimensions can differ
Combinations on request

Leistungsdaten / Abmessungen können abweichen
Kombinationen auf Anfrage

Données de performance / mesures peuvent différer
Combinaisons sur demande

Dati di performance / misure possono differire
Combinazioni su richiesta

Datos de rendimiento / dimensiones pueden diferir
Combinaciones a petición



WWW.BECKER-INTERNATIONAL.COM

Right of modification reserved /
Änderungen vorbehalten
Sous réserve des modifications
Sotto riserva di modificazioni
Derecho a modificaciones reservado 29.06.2017