

RV 2.19

Suction filter

- for radial blowers RV 2.1944/10
- optional with non-return flap

Ansaugfilter

- für Radialgebläse RV 2.1944/10
- optional mit Rückschlagklappe

Filtre d'aspiration

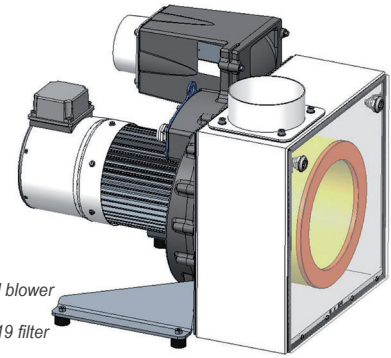
- pour compresseur radiaux RV 2.1944/10
- en option avec clapet de non-retour

Filtro di aspirazione

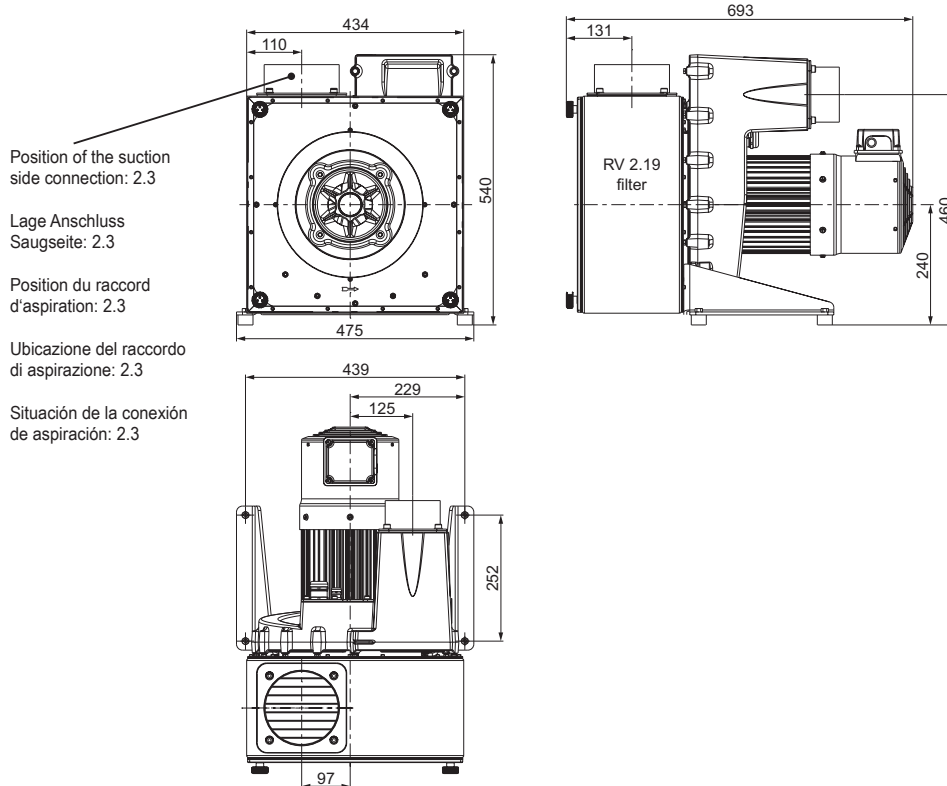
- per compressore radiali RV 2.1944/10
- opzionale con valvola di non ritorno a cerniera

Filtro de aspiración

- para compresore radial RV 2.1944/10
- opcional con válvula antirretorno



Radial blower
incl.
RV 2.19 filter



Position of the suction
side connection: 2.3

Lage Anschluss
Saugseite: 2.3

Position du raccord
d'aspiration: 2.3

Ubicazione del raccordo
di aspirazione: 2.3

Situación de la conexión
de aspiración: 2.3

Possible position of the intake connection	Mögliche Lage des Sauganschlusses	Position possible du raccord d'aspiration	Possibile ubicazione del raccordo di aspirazione	Situación posible de la conexión de aspiración
1.1 	1.2 	1.3 	1.4 	
2.1 	2.2 	2.3 	2.4 	

1) Connection suction side

2) The optional none-return flap can be operated.

3) The optional none-return flap must not be operated!

• Replacement cartridge:
74000121000 (polyester)
Filtration efficiency 99% at 5µm (F8)

• Dimensions in mm

Anschluss Saugseite

Die optionale Rückschlagklappe kann betrieben werden.

Bei dieser Lage darf die optionale Rückschlagklappe nicht betrieben werden!

Ersatzpatrone:
74000121000 (Polyester)
Abscheidegrad 99% bei 5µm (F8)

Maßangaben in mm

Raccord côté aspiration

Le clapet antiretour en option peut être utilisé.

Le clapet antiretour en option ne doit pas être utilisé !

Cartouche de remplacement:
74000121000 (polyester)
Efficacité de filtration 99% à 5µm (F8)

Mesures en mm

Raccordo di aspirazione

È possibile utilizzare la valvola di ritegno opzionale.

Non utilizzare la valvola di ritegno opzionale!

Sostituzione della cartussia:
74000121000 (poliester)
Efficienza di filtrazione 99% a 5µm (F8)

Misure in mm

Conexión de aspiración

La clapeta antirretorno opcional se puede poner en funcionamiento.

¡No se debe poner en funcionamiento la clapeta antirretorno opcional!

Cartucho de recambio:
74000121000 (poliéster)
Eficiencia de filtración 99% a 5µm (F8)

Dimensiones en mm