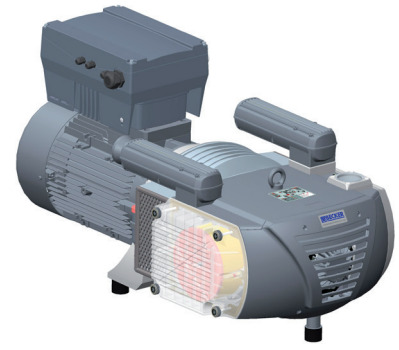


DTLF 2.250/0-400

VARI AIR
UNIT



Rotary vane compressors

- oil-free and air-cooled, with VARI AIR frequency inverter
- incl. integrated suction filter and pressure relief valve

Drehschieber-Verdichter

- trockenlaufend und luftgekühlt, mit VARI AIR Frequenzumrichter
- inkl. integriertem Ansaugfilter und Drucksicherheitsventil

Compresseur à palettes

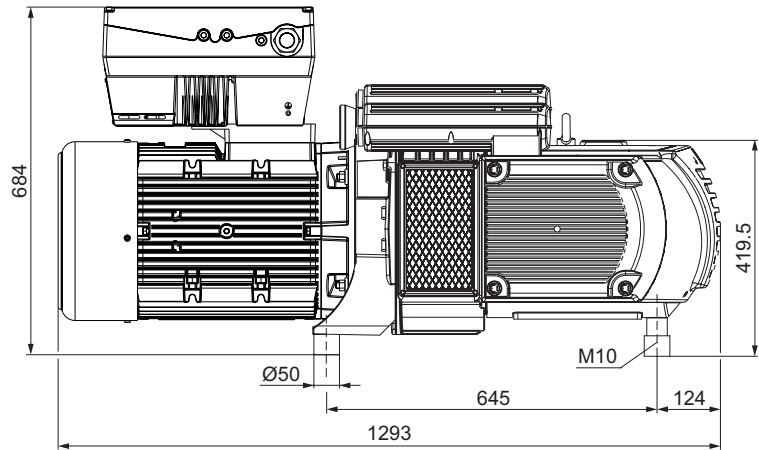
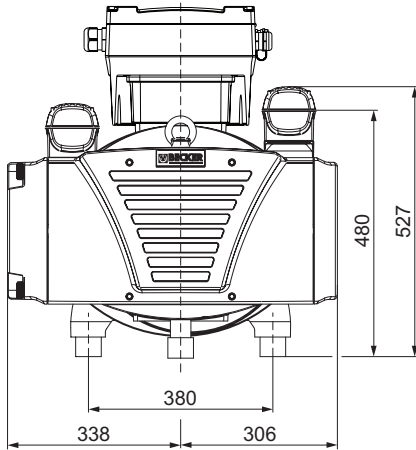
- fonctionnant à sec et refroidies par air, avec VARI AIR convertisseur de fréquence
- incl. filtre d'aspiration intégré et soupape de sécurité pression

Compressori a palette

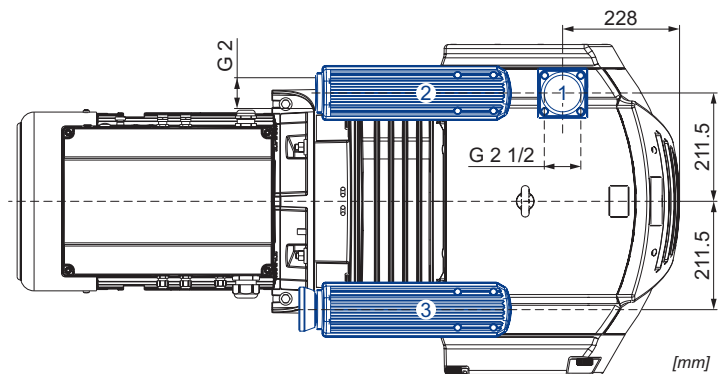
- funzionanti a secco e raffreddate ad aria, con VARI AIR convertitore di frequenza (inverter)
- incl. filtro di aspirazione integrato e valvola di sicurezza pressione

Compresores de paletas

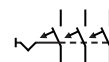
- sin aceite y refrigerado por aire, con VARI AIR variador de frecuencia
- incl. filtro de aspiración integrado y válvula de seguridad de presión



- 1 Pressure connection
Druckanschluss
Raccord pression
Raccordo pressione
Conexión de presión
- 2 Pressure safety valve with silencer
Drucksicherheitsventil mit Schalldämpfer
Soupape de sécurité pression avec silencieux
Valvola di sicurezza pressione con silenziatore
Válvula de seguridad de presión con silenciador
- 3 Air nozzle with silencer
Ansaugdüse mit Schalldämpfer
Buse d'aspiration avec silencieux
Ugello di aspirazione con silenziatore
Boquilla de aire con silenciador



m ³ /h	bar rel.	Hz	kg	dB(A) ¹⁾
max.	max.	max.		
290	1.7	60	310	76.7

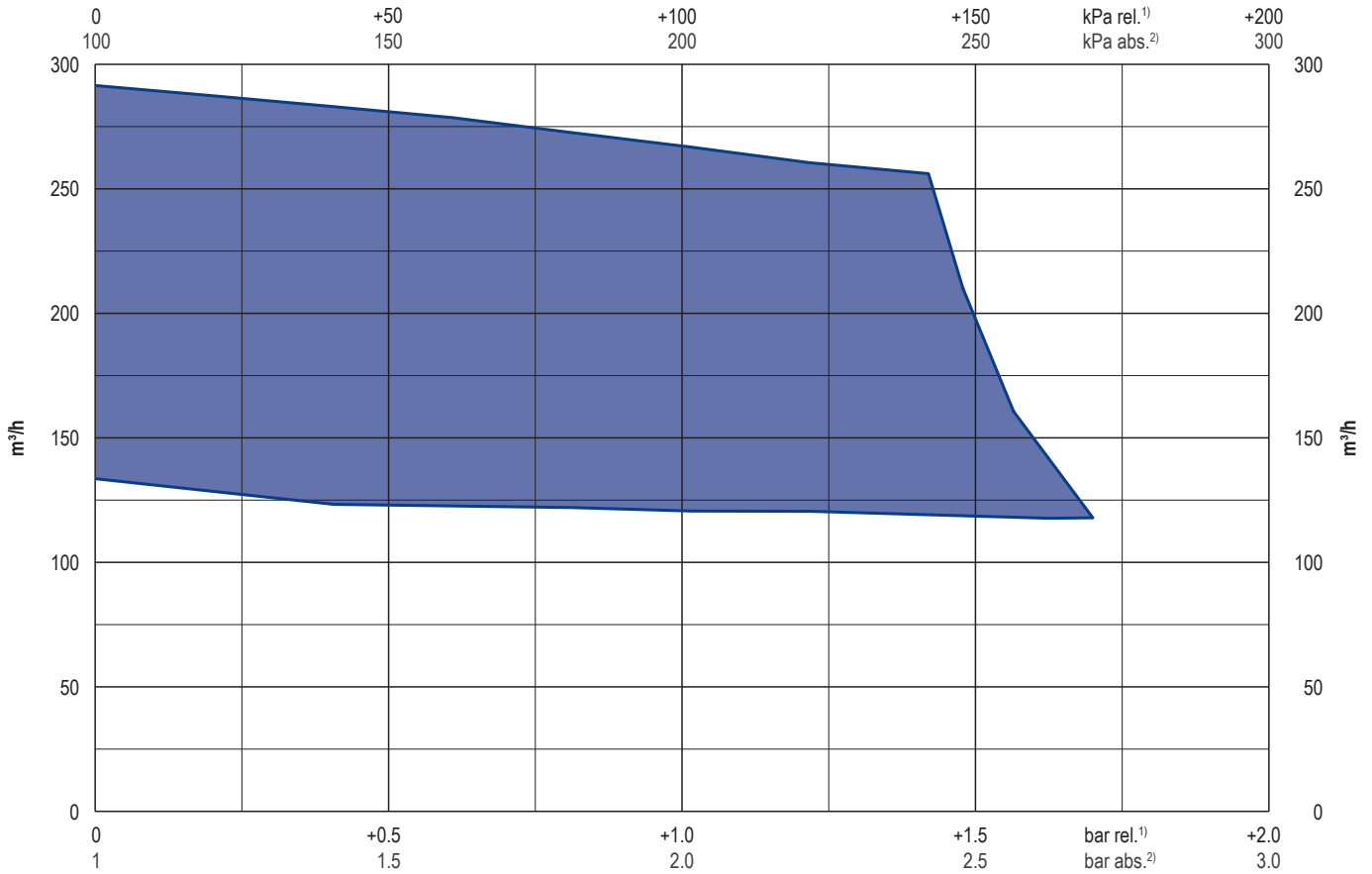


VAU11-22/3: 11 - 22 kW²⁾ • 400 - 480 V ±10% • 50/60 Hz

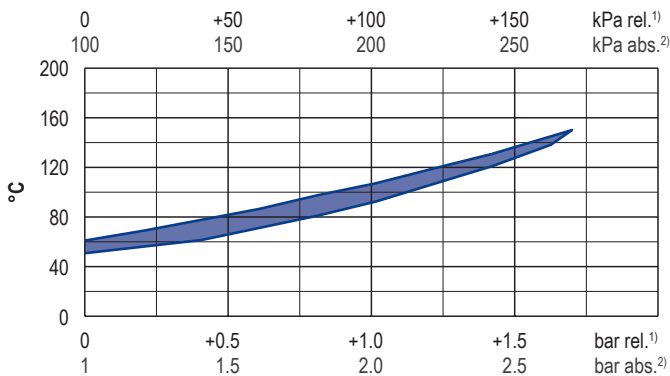
circuit breaker type C / 35 A

- | | | | | |
|---|---|---|---|--|
| 1) DIN EN ISO 3744 (KpA = 3 dB(A))
interval of 1 m, at medium load,
both connection sides piped | DIN EN ISO 3744 (KpA = 3 dB(A))
Abstand von 1 m, bei mittlerer
Belastung, beide Seiten abgeleitet | DIN EN ISO 3744 (KpA = 3 dB(A))
intervalle de 1 m, à régime moyen,
avec dérivation des deux côtés | DIN EN ISO 3744 (KpA = 3 dB(A))
intervallo di 1 m, a medio regime,
entrambi i lati derivati | DIN EN ISO 3744 (KpA = 3 dB(A))
intervalo de 1 m, en media carga,
derivados de ambos lados |
| 2) With 13.2 kW motor | Mit 13.2 kW Motor | Avec moteur de 13.2 kW | Con il motore 13.2 kW | Con el motor 13.2 kW |
| • Dimensions in mm | Maßangaben in mm | Mesures en mm | Misure in mm | Dimensiones en mm |

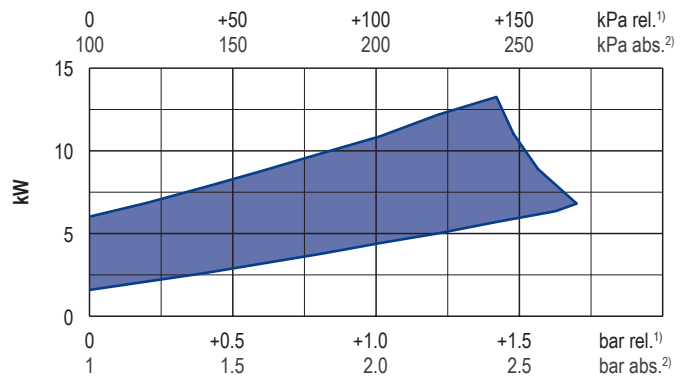
Blast air rate • Blasluftmenge • Débit d'air soufflé • Volume d'aria soffiata • Volumen de aire soplado



Exhaust air temperature • Ablufttemperatur • Température d'air à l'échappement
Temperatura dell'aria scarica • Temperatura del aire de escape



Motor shaft power • Wellenleistung • Puissance du moteur axe
Potenza del motore albero • Capacidad de eje del motor



1) relative relativ relatif relativo relativa
2) absolute absolut absolu assoluto assoluta

• Reference data Bezugsdaten Référence Riferimento Referencia 1000 mbar, 20°C
• Tolerance Toleranz Tolérance Tolleranza Tolerancia ±5%

Variants/Accessories

- with external suction filter
- with integrated non return valve (DTLF 2.250/0-479)
- as standard pump without frequency inverter for 50/60Hz operation

Performance data / dimensions can differ
Combinations on request

Varianten/Zubehör

- mit externem Ansaugfilter
- mit integriertem Rückschlagventil (DTLF 2.250/0-479)
- als Standardpumpe ohne Frequenzumrichter für 50/60Hz Betrieb

Leistungsdaten / Abmessungen können abweichen
Kombinationen auf Anfrage

Variantes/Accessoires

- avec filtre d'aspiration externe
- avec soupape anti-retour intégrée (DTLF 2.250/0-479)
- comme une pompe standard sans convertisseur de fréquence pour un fonctionnement 50/60Hz

Données de performance / mesures peuvent différer
Combinaisons sur demande

Varianti/Accessori

- con filtro di aspirazione esterno
- con valvole non ritorno integrata (DTLF 2.250/0-479)
- come una pompa standard senza convertitore di frequenza per 50/60Hz

Dati di performance / misure possono differire
Combinazioni su richiesta

Variantes/Accessorios

- con filtro de aspiración externo
- con válvula de retención integrada (DTLF 2.250/0-479)
- como una bomba estándar sin variador de frecuencia para la operación 50/60Hz

Datos de rendimiento / dimensiones pueden diferir
Combinaciones a petición



WWW.BECKER-INTERNATIONAL.COM

Right of modification reserved / Änderungen vorbehalten / Sous réserve des modifications / Sotto riserva di modificazioni / Derecho a modificaciones reservado 09.05.2018