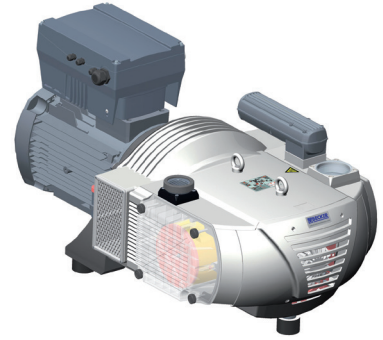


## DTLF 2.500/0-400

**VARIAIR**  
UNIT



### Rotary vane compressors

- oil-free and air-cooled, with VARIAIR frequency inverter
- incl. integrated suction filter and pressure relief valve

### Drehschieber-Verdichter

- trockenlaufend und luftgekühlt, mit VARIAIR Frequenzumrichter
- inkl. integriertem Ansaugfilter und Drucksicherheitsventil

### Compresseur à palettes

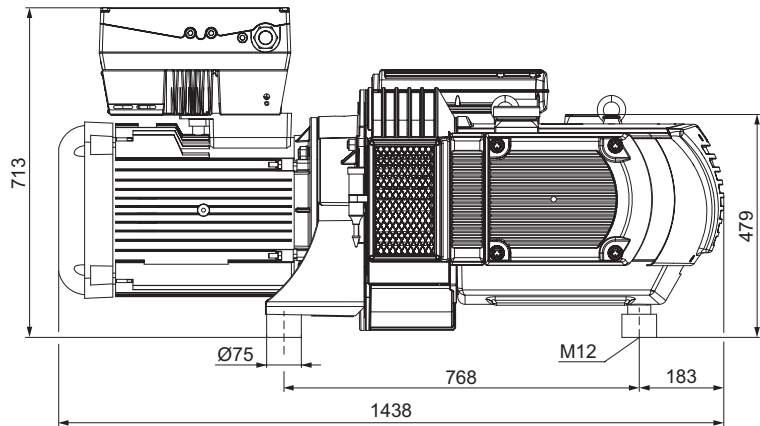
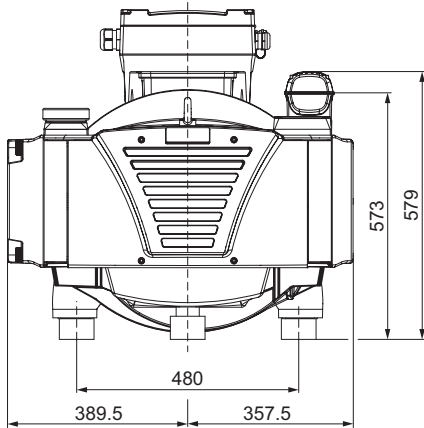
- fonctionnant à sec et refroidies par air, avec VARIAIR convertisseur de fréquence
- incl. filtre d'aspiration intégré et soupape de sécurité pression

### Compressori a palette

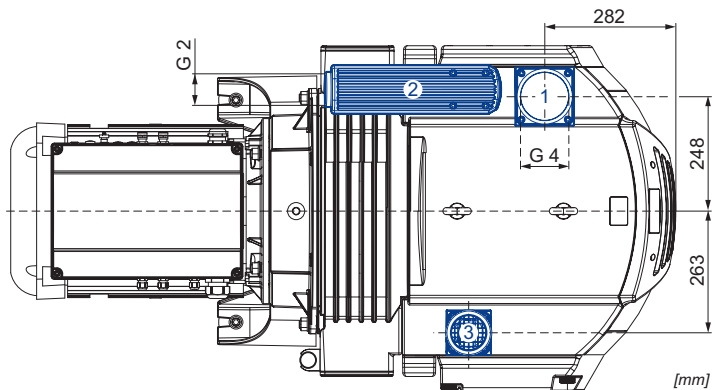
- funzionanti a secco e raffreddate ad aria, con VARIAIR convertitore di frequenza (inverter)
- incl. filtro di aspirazione integrato e valvola di sicurezza pressione

### Compresores de paletas

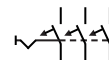
- sin aceite y refrigerado por aire, con VARIAIR variador de frecuencia
- incl. filtro de aspiración integrado y válvula de seguridad de presión



- 1 Pressure connection  
Druckanschluss  
Raccord pression  
Raccordo pressione  
Conexión de presión
- 2 Pressure safety valve with silencer  
Drucksicherheitsventil mit Schalldämpfer  
Soupape de sécurité pression avec silencieux  
Valvola di sicurezza pressione con silenziatore  
Válvula de seguridad de presión con silenciador
- 3 Air nozzle  
Ansaugdüse  
Buse d'aspiration  
Ugello di aspirazione  
Boquilla de aire



m <sup>3</sup> /h	bar rel.	Hz	kg	dB(A) <sup>1)</sup>
max.	max.	max.		
584	+1.5	60	490	80.6

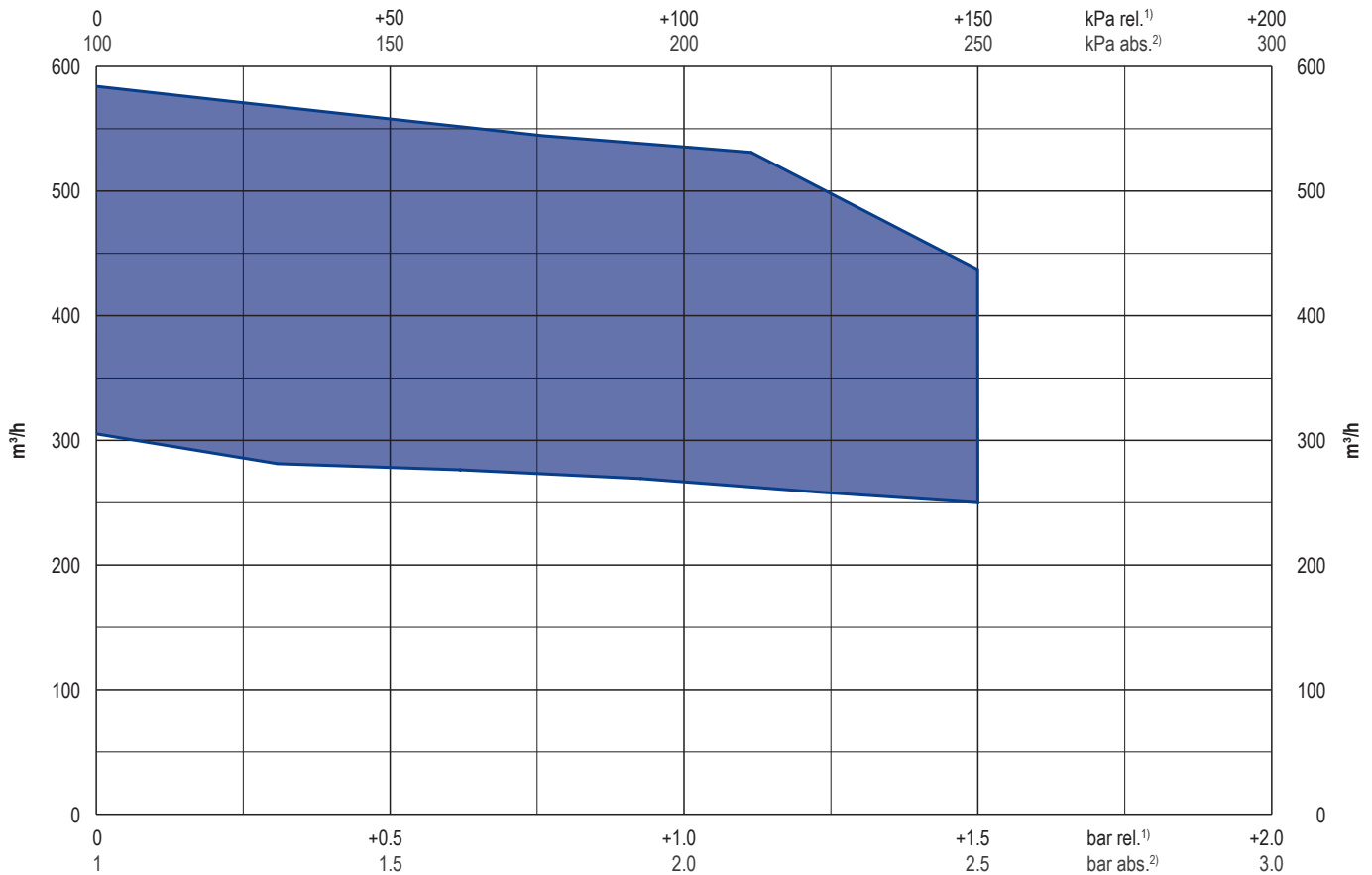


VAU11-22/3: 11 - 22 kW • 400 - 480 V ±10% • 50/60 Hz

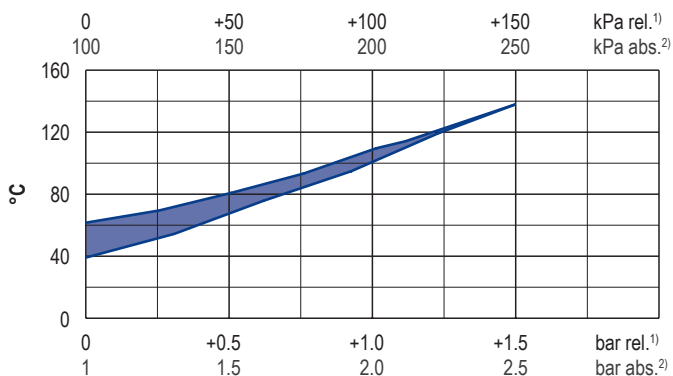
circuit breaker type C / 50 A

- 1) DIN EN ISO 3744 (KpA = 3 dB(A)) interval of 1 m, at medium load, both connection sides piped
- DIN EN ISO 3744 (KpA = 3 dB(A)) Abstand von 1 m, bei mittlerer Belas-tung, beide Seiten abgeleitet
- DIN EN ISO 3744 (KpA = 3 dB(A)) intervalle de 1 m, à régime moyen, avec dérivation des deux côtés
- DIN EN ISO 3744 (KpA = 3 dB(A)) intervallo di 1 m, a medio regime, entrambi i lati derivati
- DIN EN ISO 3744 (KpA = 3 dB(A)) intervalo de 1 m, en media carga, derivados de ambos lados
- Dimensions in mm      Maßangaben in mm      Mesures en mm      Misure in mm      Dimensiones en mm

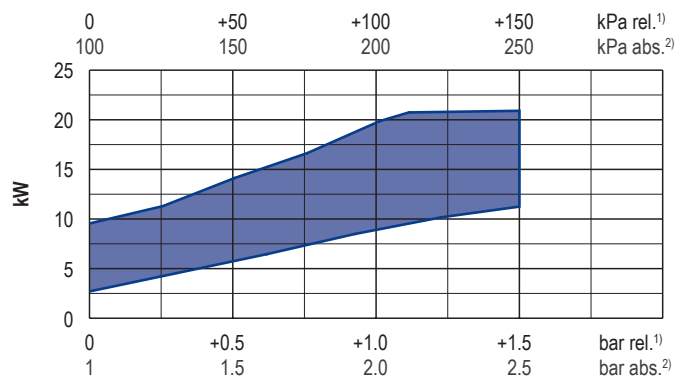
Blast air rate • Blasluftmenge • Débit d'air soufflé • Volume d'aria soffiata • Volumen de aire soplado



Exhaust air temperature • Ablufttemperatur • Température d'air à l'échappement  
Temperatura dell'aria scarica • Temperatura del aire de escape



Motor shaft power • Wellenleistung • Puissance du moteur axe  
Potenza del motore albero • Capacidad de eje del motor



1) relative relativ relatif relativo relativa  
2) absolute absolut absolu assoluto assoluta

• Reference data Bezugsdaten Référence Riferimento Referencia 1000 mbar,  
(atmosphere) (Atmosphère) (atmosphère) (atmosfera) (atmosférica) 20° C  
• Tolerance Toleranz Tolérance Tolleranza Tolerancia ±5 %

Variants/Accessories

- with external suction filter  
- with integrated non return valve (DTLF 2.500/0-479)  
- as standard pump without frequency inverter for 50/60Hz operation

Performance data / dimensions can differ  
Combinations on request

Varianten/Zubehör

- mit externem Ansaugfilter  
- mit integriertem Rückschlagventil (DTLF 2.500/0-479)  
- als Standardpumpe ohne Frequenzumrichter für 50/60Hz Betrieb

Leistungsdaten / Abmessungen können abweichen  
Kombinationen auf Anfrage

Variantes/Accessoires

- avec filtre d'aspiration externe  
- avec soupape anti-retour intégrée (DTLF 2.500/0-479)  
- comme une pompe standard sans convertisseur de fréquence pour un fonctionnement 50/60Hz

Données de performance / mesures peuvent différer  
Combinaisons sur demande

Varianti/Accessori

- con filtro di aspirazione esterno  
- con valvole non ritorno integrata (DTLF 2.500/0-479)  
- come una pompa standard senza convertitore di frequenza per 50/60Hz

Dati di performance / misure possono differire  
Combinazioni su richiesta

Variantes/Accessorios

- con filtro de aspiración externo  
- con válvula de retención integrada (DTLF 2.500/0-479)  
- como una bomba estándar sin variador de frecuencia para la operación 50/60Hz

Datos de rendimiento / dimensiones pueden diferir  
Combinaciones a petición



WWW.BECKER-INTERNATIONAL.COM

Right of modification reserved /  
Änderungen vorbehalten  
Sous réserve des modifications  
Sotto riserva di modificazioni  
Derecho a modificaciones reservado 09.05.2018