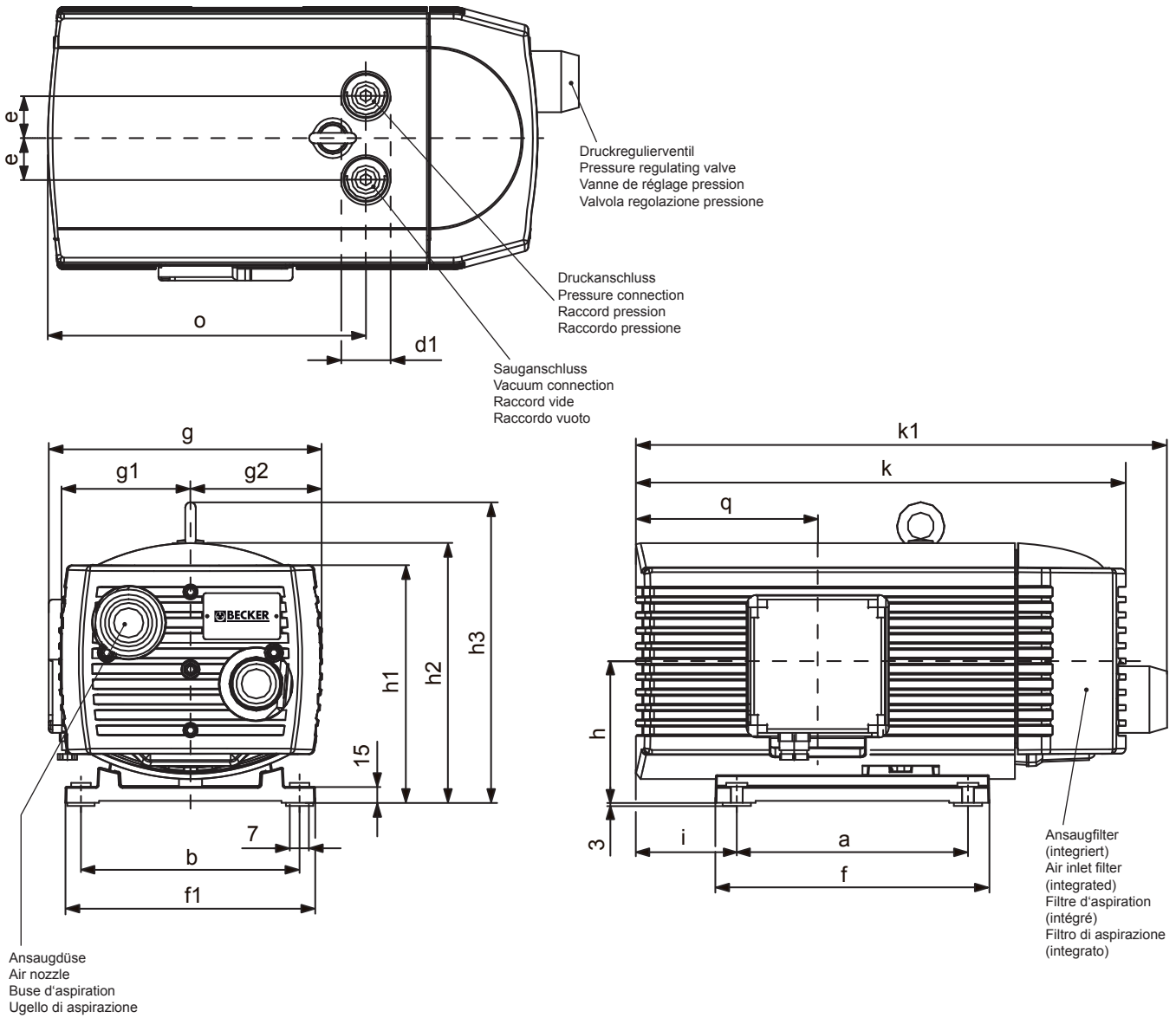


Drehschieber-Verdichter
Rotary vane compressors
Compresseurs à palettes
Compressori a palette

trockenlaufend, luftgekühlt, für **x**-tra Betriebsstunden
 oil-free, air-cooled, for **x**-tra operating hours
 fonctionnant à sec, refroidies par air, pour les heures de travail **x**-tra
 funzionanti a secco, raffreddate ad aria, per **x**-tra ore operative



dx_4.25_0-80 - dx_4.40_0-80_04.01.2013.pdf
 Änderungen vorbehalten • Right of modification reserved
 Sous réserve des modifications • Sotto riserva di modificazioni

X	m³/h		bar (rel. ¹⁾		kW				dB(A) ²⁾		kg		
	50 Hz	60 Hz	50 Hz	60 Hz	50 Hz	60 Hz	3~	1~	50 Hz	60 Hz			
DX 4.25/0-80	25	30	+0,6	+0,6	0,75	0,90	1	0,80	1,00	3	63	65	26,0
DX 4.40/0-80	40	48	+0,5	+0,5	1,25	1,50	2	1,10	1,10	4	65	68	38,5

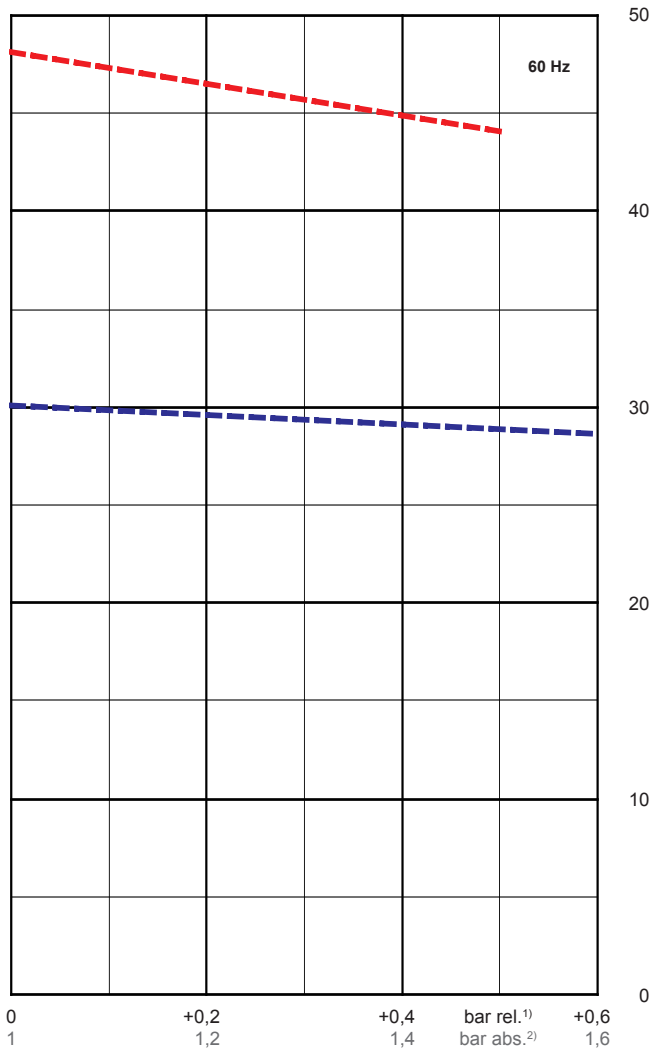
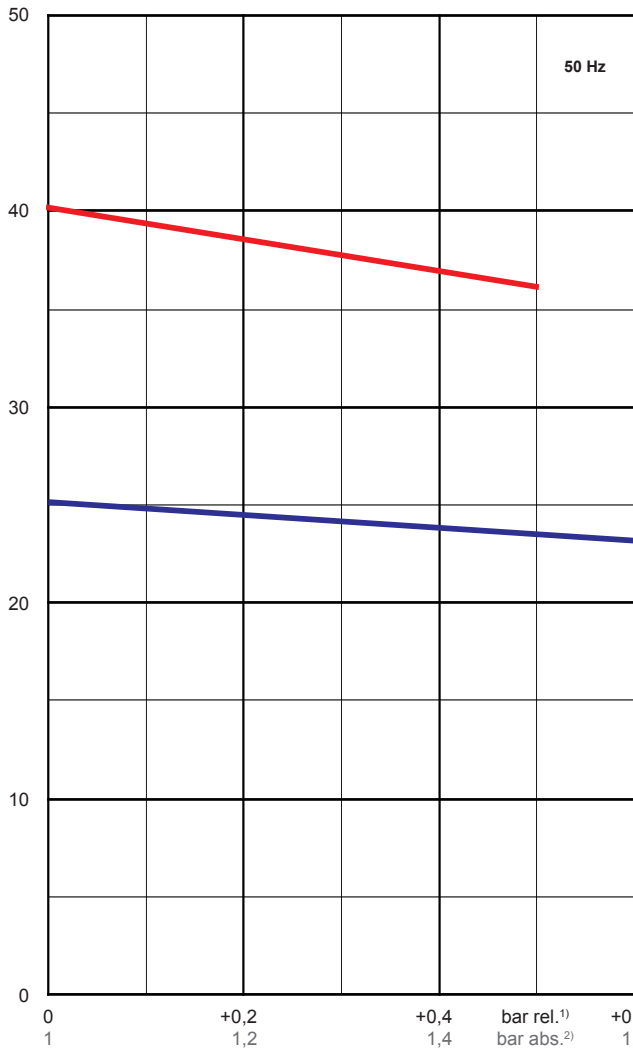
M	kW		V ³⁾		min ⁻¹		
	50 Hz	60 Hz	50 Hz	60 Hz	50 Hz	60 Hz	
1	3~	0,75	0,90	190-255 / 330-440	190-290 / 330-500	1420	1700
2	3~	1,25	1,50	190-255 / 330-440	190-290 / 330-500	1420	1700
3	1~	0,80	1,00	230 V ±6%	230 V ±6%	1420	1700
4	1~	1,10	1,10	230 V ±10%	230 V ±10%	1420	1700

← mm →	a	b	d1	e	f	f1	g	g1/g2	h	h1	h2	h3	i	k	k1	o	q
DX 4.25/0-80	220	190-208	G ¾	40	260	238	260	125	140	227	250	290	96	465	505	302,5	173
DX 4.40/0-80	220	190-208	G ¾	40	260	238	280	125	140	227	250	290	131	532	572	363,5	192

1) bar relativ • bar relative • bar relatif • bar relativo
 2) bei mittlerer Belastung, beide Seiten abgeleitet • at medium load, both sides derived • à régime moyen, les deux côtés dérivés • a medio regime, entrambi i lati derivati : DIN EN ISO 3744 (KpA = 3 dB(A))
 3) andere Spannungen auf Anfrage • other voltages on request • autres tensions sur demande • altre tensioni su richiesta
 Maßangaben in mm • Dimensions in mm • Mesures en mm • Misura in mm

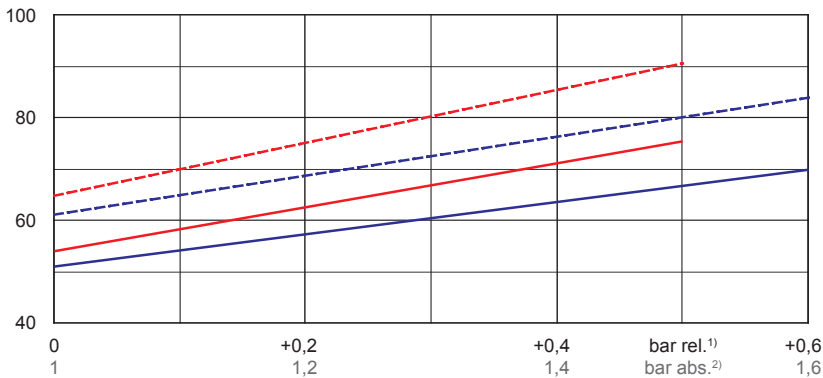
m³/h

Max. Blasluftmenge • Max. blast air rate • Max. débit d'air soufflé • Mas. volume d'aria soffiata



°C

Max. Drucklufttemperatur • Max. temperature compressed air
Max. température air comprimé • Mas. temperatura aria compressa



— 50 Hz
- - - 60 Hz

- - - DX 4.25/0-80
- - - DX 4.40/0-80

1) bar relativ • bar relative • bar relatif • bar relativo
 2) bar absolut • bar absolute • bar assoluto • bar assoluto

Bezugsdaten (Atmosphäre) • Reference (atmosphere) • Référence (atmosphère) • Riferimento (atmosfera) : 1000 mbar, 20°C

saugseitig gemessen • suction side measures • calibré au côté d'aspiration • collaudata sul lato aspirazione

Mögliche Abweichung • Allowable tolerance • Variation possibile • Variazione possibile : ±5 %

kW

Max. Wellenleistung • Max. motor shaft capacity
Max. puissance du moteur axe • Mas. potenza del motore albero

