

VTLF 2.200

Rotary vane vacuum pumps

- oil-free and air-cooled
- incl. integrated suction filter, vacuum relief valve and blow off valve

Drehschieber-Vakuumpumpen

- trockenlaufend und luftgekühlt
- inkl. integriertem Ansaugfilter, Vakuumsicherheitsventil und Abblaseventil

Pompes à vide à palettes

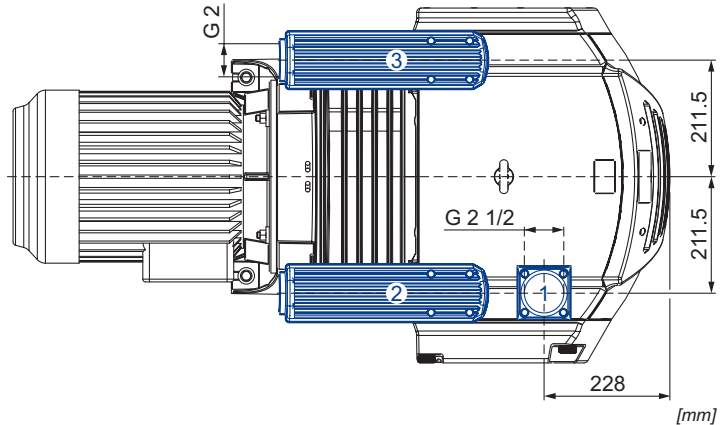
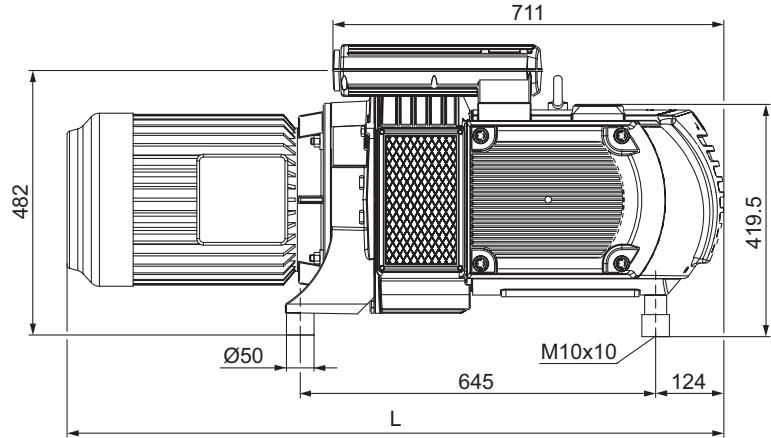
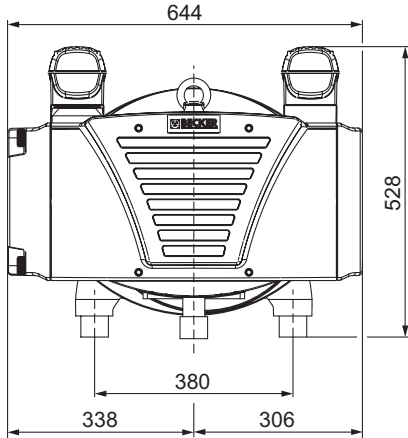
- fonctionnant à sec et refroidies par air
- incl. filtre d'aspiration intégré, soupape de sécurité vide et soupape d'échappement

Pompe per vuoto a palette

- funzionanti a secco e raffreddate ad aria
- incl. filtro di aspirazione integrato, valvola di sicurezza vuoto e valvola di sfiato

Bombas de vacío de paletas

- sin aceite y refrigerado por aire
- incl. filtro de aspiración integrado, válvula de seguridad de vacío y válvula de escape



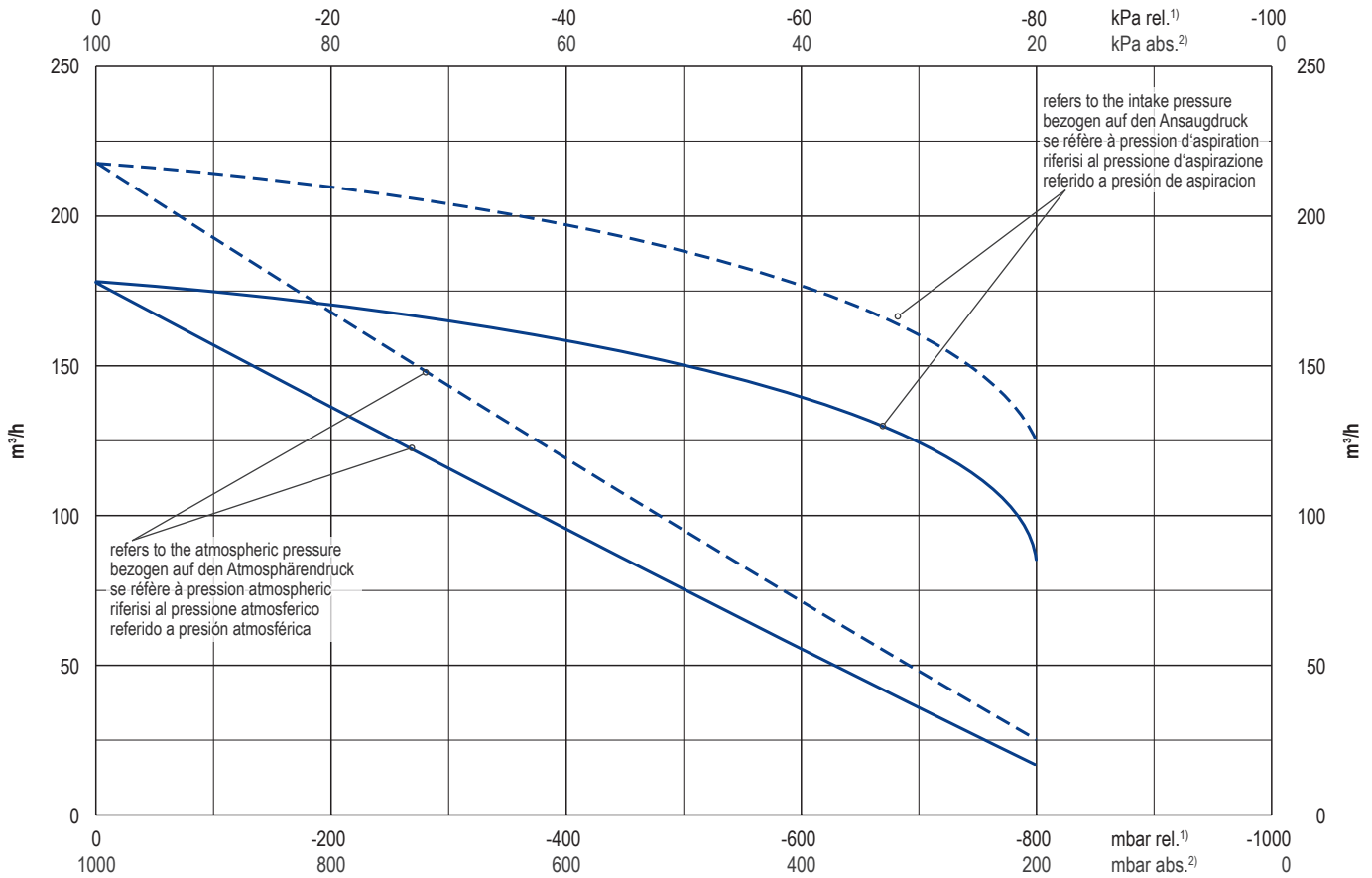
- 1 Vacuum connection
Sauganschluss
Raccord vide
Raccordo aspirazione
Conexión de vacío
- 2 Vacuum relief valve with silencer
Vakuumsicherheitsventil mit Schalldämpfer
Soupape de sécurité vide avec silencieux
Valvola di sicurezza vuoto con silenziatore
Válvula de seguridad de vacío con silenciador
- 3 Exhaust air silencer
Abblaseventil mit Schalldämpfer
Silencieux échappement d'air
Silenziatore scarico aria
Silenciador de escape de aire

m ³ /h		mbar abs.		kW 3~		kg	dB(A) ¹⁾	
50 Hz	60 Hz	50 Hz	60 Hz	50 Hz	60 Hz		50 Hz	60 Hz
178	218	200	200	4.0	4.8	151 + (M)	75	77

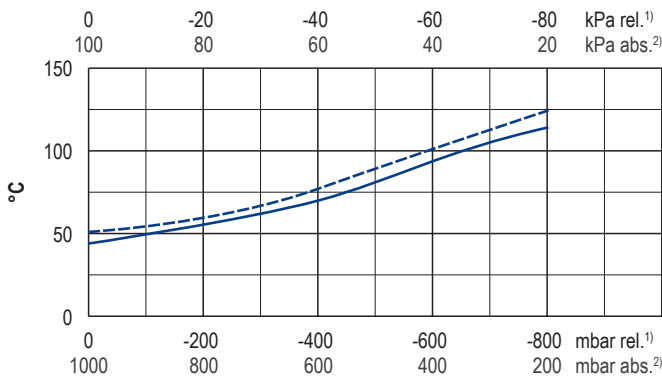
(M)	50 Hz					60 Hz					kg	№	L mm
	kW	V	min ⁻¹	A	kW	V	min ⁻¹	A					
3~	4.0	Δ230/Y400	IE3	735	19.6/11.3	4.8	Δ265/Y460 Δ230/Y400	IE3 -	882 875	19.6/11.3 20.4/11.8	107	42689822300003TA	1174
3~	-	-	-	-	-	4.8	YY230/Y460 208	IE3/UL/CSA -	883 879	22.4/11.2 22.7	114	42789807300114TA	1174
3~	4.0	Δ200/Y350	IE3/UL/CSA	730	22.0/12.7	4.8	Δ220/Y380-400 Δ200/Y350	IE3/UL/CSA -	876 871	23.0/13.3-12.5 23.0/13.3	107	42689853300114TA	1174
3~	-	-	-	-	-	4.8	Δ400/Y690	IE3/UL/CSA	883	13.0/7.5	114	42789854300114TA	1174

- 1) DIN EN ISO 3744 (KpA = 3 dB(A)) interval of 1m, at medium load, both connection sides piped
 DIN EN ISO 3744 (KpA = 3 dB(A)) Abstand von 1m, bei mittlerer Belastung, beide Seiten abgeleitet
 DIN EN ISO 3744 (KpA = 3 dB(A)) intervalle de 1m, à régime moyen, avec dérivation des deux côtés
 DIN EN ISO 3744 (KpA = 3 dB(A)) intervallo di 1m, a medio regime, entrambi i lati derivati
 DIN EN ISO 3744 (KpA = 3 dB(A)) intervalo de 1m, en media carga, derivados de ambos lados
- Dimensions in mm
 Maßangaben in mm
 Mesures en mm
 Misure in mm
 Dimensiones en mm

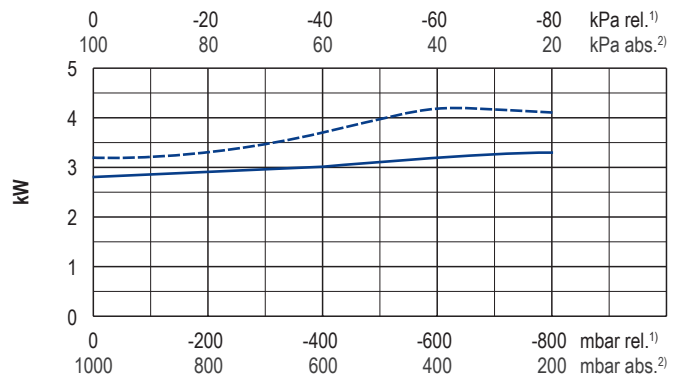
Suction air rate • Saugluftmenge • Débit d'air aspiré • Volume d'aria aspirata • Volumen de aire aspirado



Exhaust air temperature • Ablufttemperatur • Température d'air à l'échappement
Temperatura dell'aria scarica • Temperatura del aire de escape



Motor shaft power • Wellenleistung • Puissance du moteur axe
Potenza del motore albero • Capacidad de eje del motor



— 50 Hz
- - - 60 Hz

1) relative relativ relatif relativo relativa
2) absolute absolut absolu assoluto assoluta

▪ Reference data Bezugsdaten Référence Riferimento Referencia 1000 mbar, 20°C
▪ Tolerance Toleranz Tolérance Tolleranza Tolerancia ±5%

Variants/Accessories

- with increased corrosion protection
- with integrated non return valve
- with external suction filter
- in sound proof box SH 10

Varianten/Zubehör

- mit erhöhtem Korrosionsschutz
- mit integriertem Rückschlagventil
- mit externem Ansaugfilter
- in Schallhaube SH 10

Variantes/Accessoires

- avec protection accrue contre la corrosion
- avec soupape anti-retour intégrée
- avec filtre d'aspiration externe
- dans caisse d'insonorisation SH 10

Varianti/Accessori

- con una maggiore protezione anti-corrosione
- con valvole non ritorno integrata
- con filtro di aspirazione esterno
- in casse insonorizzanti SH 10

Variantes/Accesorios

- con el aumento de protección contra la corrosión
- con válvula de retención integrada
- con filtro de aspiración externo
- en caja a prueba de sonido SH 10



VXLF 2.200 for x-tra operating hours.

Performance data / dimensions can differ
Combinations on request

VXLF 2.200 für x-tra Betriebsstunden.

Leistungsdaten / Abmessungen können abweichen
Kombinationen auf Anfrage

VXLF 2.200 pour le heures de travail x-tra.

Données de performance / mesures peuvent différer
Combinaisons sur demande

VXLF 2.200 per x-tra ore operative.

Dati di performance / misure possono differire
Combinazioni su richiesta

VXLF 2.200 para las horas de funcionamiento x-tra.

Datos de rendimiento / dimensiones pueden diferir
Combinaciones a petición



WWW.BECKER-INTERNATIONAL.COM

Right of modification reserved
Änderungen vorbehalten
Sous réserve des modifications
Sotto riserva di modificazioni
Derecho a modificaciones reservado

11.06.2017