

VTLF 2.250

Rotary vane vacuum pumps

- oil-free and air-cooled
- incl. integrated suction filter, vacuum relief valve and blow off valve

Drehschieber-Vakuumpumpen

- trockenlaufend und luftgekühlt
- inkl. integriertem Ansaugfilter, Vakuumsicherheitsventil und Abblaseventil

Pompes à vide à palettes

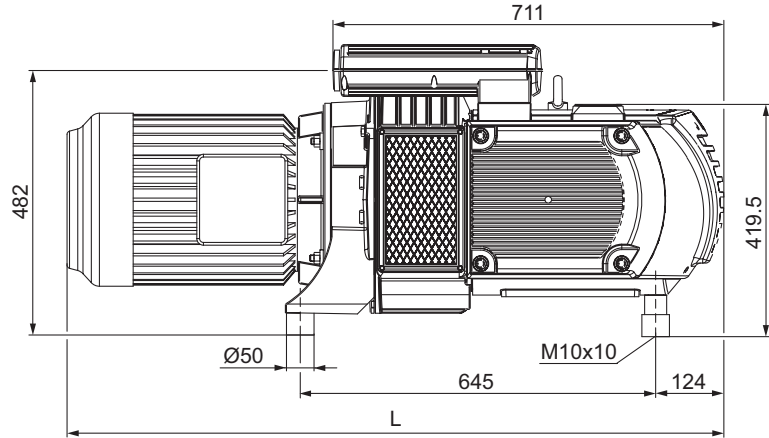
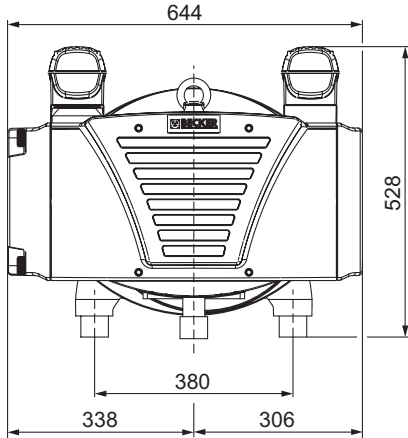
- fonctionnant à sec et refroidies par air
- incl. filtre d'aspiration intégré, soupape de sécurité vide et soupape d'échappement

Pompe per vuoto a palette

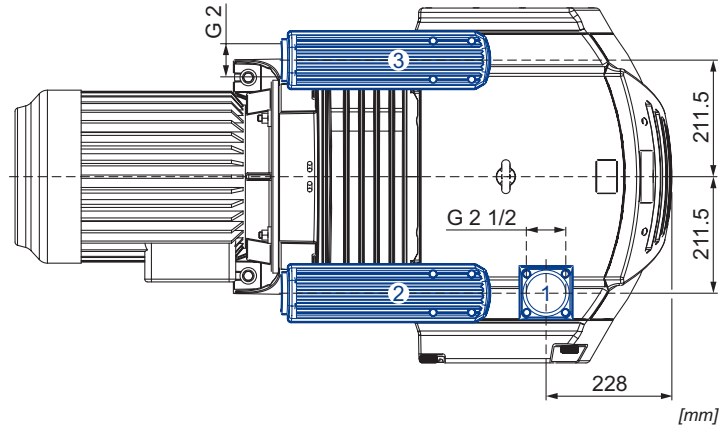
- funzionanti a secco e raffreddate ad aria
- incl. filtro di aspirazione integrato, valvola di sicurezza vuoto e valvola di sfogo

Bombas de vacío de paletas

- sin aceite y refrigerado por aire
- incl. filtro de aspiración integrado, válvula de seguridad de vacío y válvula de escape



- 1 Vacuum connection
Sauganschluss
Raccord vide
Raccordo aspirazione
Conexión de vacío
- 2 Vacuum relief valve with silencer
Vakuumsicherheitsventil mit Schalldämpfer
Soupape de sécurité vide avec silencieux
Valvola di sicurezza vuoto con silenziatore
Válvula de seguridad de vacío con silenciador
- 3 Exhaust air silencer
Abblaseventil mit Schalldämpfer
Silencieux échappement d'air
Silenziatore scarico aria
Silenciador de escape de aire



m ³ /h		mbar abs.		kW 3~		kg	dB(A) ¹⁾	
50 Hz	60 Hz	50 Hz	60 Hz	50 Hz	60 Hz		50 Hz	60 Hz
244	286	200	200	5.5	6.6	151 + (M)	77	79

(M)	50 Hz					60 Hz					kg	No	L	No
	kW	V	min ⁻¹	A	kW	V	min ⁻¹	A	kW	V				
3~	5.5	Δ230/Y400	IE3	972	23.4/13.5	6.6	Δ265/Y460 Δ230/Y400	IE3	1170 1162	23.4/13.5 24.2/14.0	102	42889622300003TA	1144	G024091
3~	5.5	Δ400	IE3	976	13.5	6.6	Δ460 Δ400	IE3	1173 1160	13.6 14.3	107	42889690300003TA	1144	G024152
3~	-	-	-	-	-	6.6	YY230/Y460 208	IE3/UL/CSA	1175 1159	27.8/13.9 28.1	107	42989607300114TA	1144	
3~	5.5	Δ200/Y350	IE3	974	26.9/15.5	6.6	Δ220/Y380-400 Δ200/Y350	IE3	1168 1162	26.7/15.4-15.3 27.8/16.1	107	42889653300003TA	1144	
3~	-	-	-	-	-	6.6	Δ400	IE3	1175	15.2	107	42989654300114TA	1144	

1) DIN EN ISO 3744 (KpA = 3 dB(A))
interval of 1m, at medium load, both
connection sides piped
• Dimensions in mm

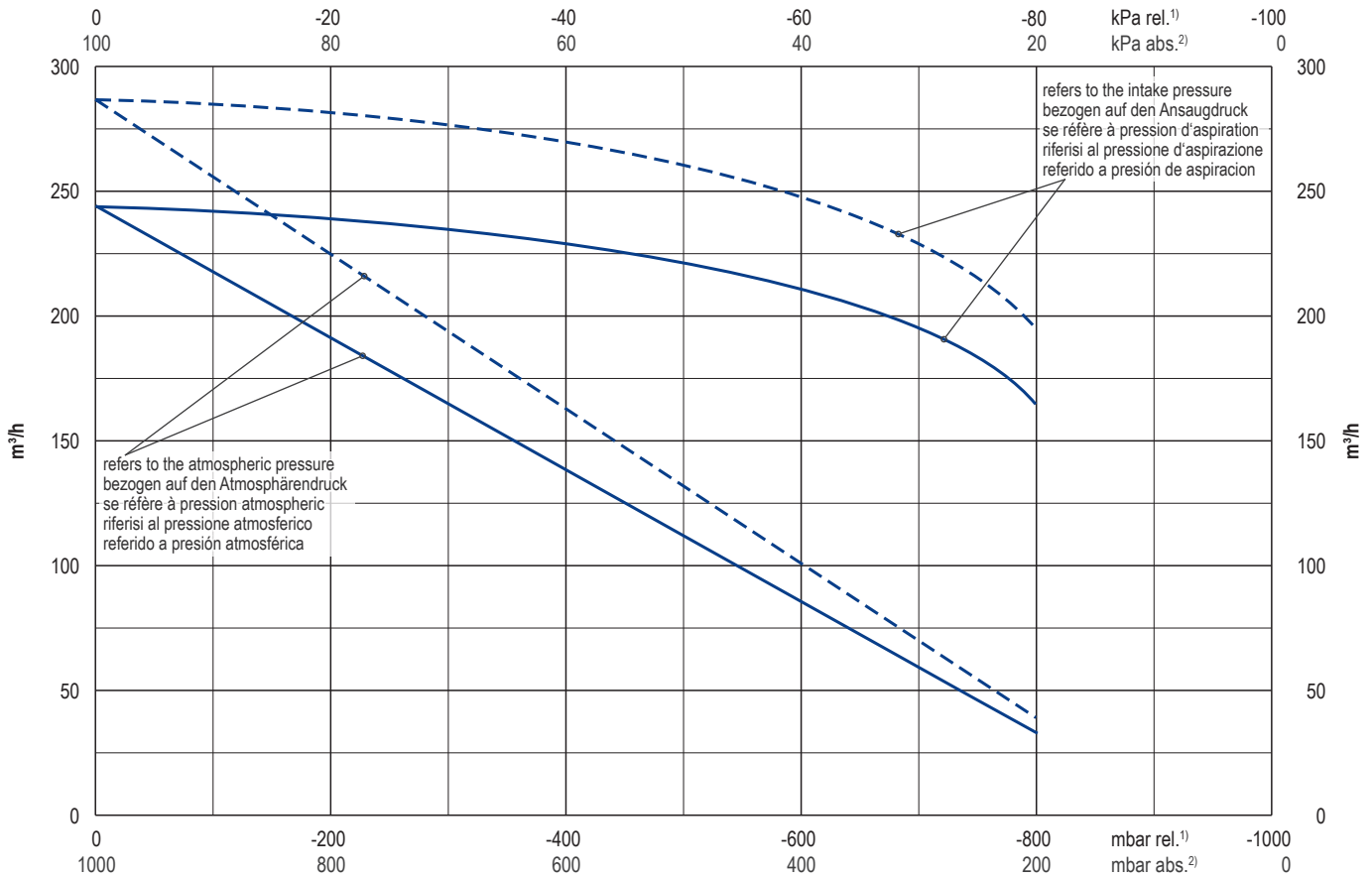
DIN EN ISO 3744 (KpA = 3 dB(A))
Abstand von 1m, bei mittlerer Bela-
stung, beide Seiten abgeleitet
Maßangaben in mm

DIN EN ISO 3744 (KpA = 3 dB(A))
intervalle de 1m, à régime moyen,
avec dérivation des deux côtés
Mesures en mm

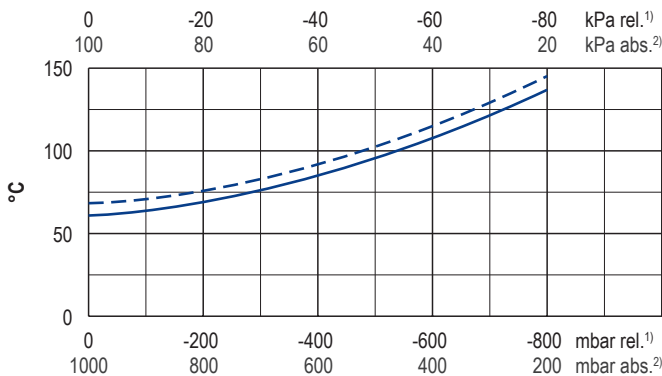
DIN EN ISO 3744 (KpA = 3 dB(A))
intervallo di 1m, a medio regime,
entrambi i lati derivati
Misure in mm

DIN EN ISO 3744 (KpA = 3 dB(A))
intervalo de 1m, en media carga,
derivados de ambos lados
Dimensiones en mm

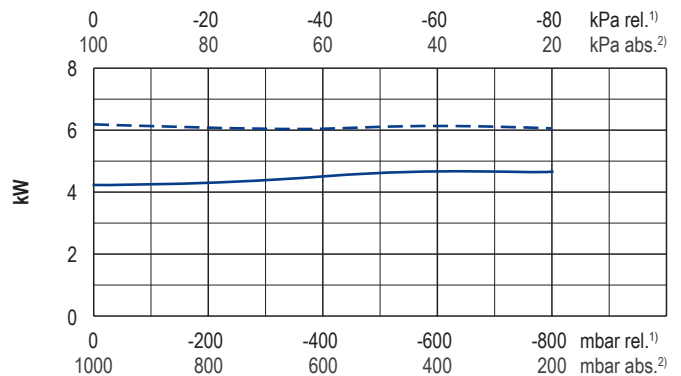
Suction air rate • Saugluftmenge • Débit d'air aspiré • Volume d'aria aspirata • Volumen de aire aspirado



Exhaust air temperature • Ablufttemperatur • Température d'air à l'échappement
Temperatura dell'aria scarica • Temperatura del aire de escape



Motor shaft power • Wellenleistung • Puissance du moteur axe
Potenza del motore albero • Capacidad de eje del motor



— 50 Hz
- - - 60 Hz

1) relative relativ relatif relativo relativa
2) absolute absolut absolu assoluto assoluta

▪ Reference data (atmosphere) Bezugsdaten (Atmosphäre) Référence (atmosphère) Riferimento (atmosfera) Referencia (atmosférica) 1000 mbar, 20°C
▪ Tolerance Toleranz Tolérance Tolleranza Tolerancia ±5%

Variants/Accessories

- with increased corrosion protection
- with integrated non return valve
- with extra cooling
- with external suction filter
- in sound proof box SH 10

Varianten/Zubehör

- mit erhöhtem Korrosionsschutz
- mit integriertem Rückschlagventil
- mit Spülkühlung
- mit externem Ansaugfilter
- in Schallhaube SH 10

Variantes/Accessoires

- avec protection accrue contre la corrosion
- avec soupape anti-retour intégrée
- avec refrigeration supplémentaire
- avec filtre d'aspiration externe
- dans caisse d'insonorisation SH 10

Varianti/Accessori

- con una maggiore protezione anti-corrosione
- con valvole non ritorno integrata
- con refrigerazione supplementari
- con filtro di aspirazione esterno
- in casse insonorizzanti SH 10

Variantes/Acesorios

- con el aumento de protección contra la corrosión
- con válvula de retención integrada
- con refrigeración adicional
- con filtro de aspiración externo
- en caja a prueba de sonido SH 10



VTLF 2.250/0-400 with frequency inverter

VTLF 2.250/0-400 mit Frequenzumrichter

VTLF 2.250/0-400 avec convertisseur de fréquence

VTLF 2.250/0-400 con convertitore di frequenza

VTLF 2.250/0-400 con variador de frecuencia



VXLF 2.250 for x-tra operating hours.

VXLF 2.250 für x-tra Betriebsstunden.

VXLF 2.250 pour le heures de travail x-tra.

VXLF 2.250 per x-tra ore operative.

VXLF 2.250 para las horas de funcionamiento x-tra.

Performance data / dimensions can differ
Combinations on request

Leistungsdaten / Abmessungen können abweichen
Kombinationen auf Anfrage

Données de performance / mesures peuvent différer
Combinaisons sur demande

Dati di performance / misure possono differire
Combinazioni su richiesta

Datos de rendimiento / dimensiones pueden diferir
Combinaciones a petición



WWW.BECKER-INTERNATIONAL.COM

Right of modification reserved / Änderungen vorbehalten / Sous réserve des modifications / Sotto riserva di modificazioni / Derecho a modificaciones reservado 28.06.2017