

KVT 3.100

Rotary vane vacuum pumps

- oil-free and air-cooled
- incl. integrated suction filter, vacuum regulating valve and integrated blow off valve

Drehschieber-Vakuumpumpen

- trockenlaufend und luftgekühlt
- inkl. integriertem Ansaugfilter, Vakuumregulierventil und integriertem Abblaseventil

Pompes à vide à palettes

- fonctionnant à sec et refroidies par air
- incl. filtre d'aspiration intégré, soupape de régulation vide et soupape d'échappement intégré

Pompe per vuoto a palette

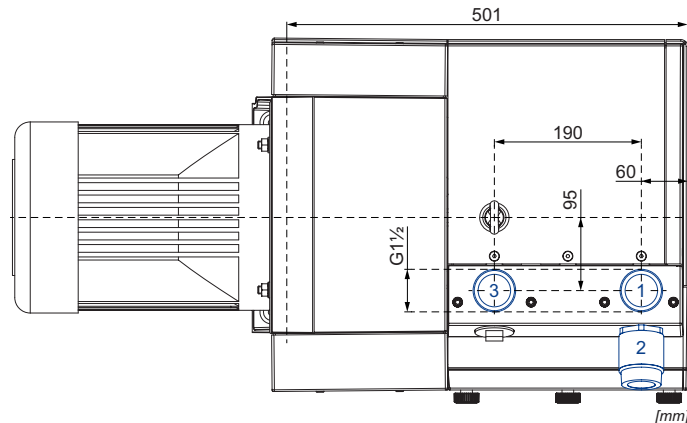
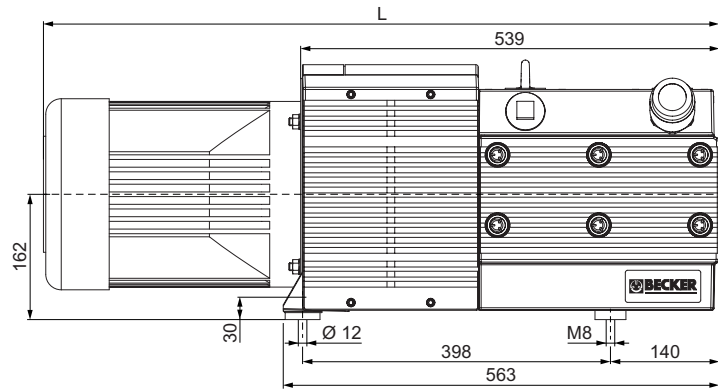
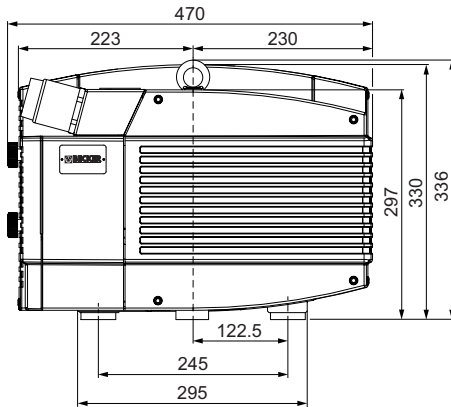
- funzionanti a secco e raffreddate ad aria
- incl. filtro di aspirazione integrato, valvola regolazione vuoto e valvola di sfianto integrato

Bombas de vacío de paletas

- sin aceite y refrigerado por aire
- incl. filtro de aspiración integrado, válvula reguladora de vacío y válvula de escape integrado



fig.: KVT 3.80



- 1 Vacuum connection
Sauganschluss
Raccord vide
Raccordo aspirazione
Conexión de vacío
- 2 Vacuum regulating valve
Vakuumregulierventil
Soupape de régulation vide
Valvola regolazione vuoto
Válvula reguladora de vacío
- 3 KVT 3.100/0-54
Exhaust air connection
Abluftanschluss
Raccord échappement d'air
Raccordo scarico aria
Conexión aire residual

m ³ /h		mbar abs.		kW 3~		kg	dB(A) ¹⁾	
50 Hz	60 Hz	50 Hz	60 Hz	50 Hz	60 Hz		50 Hz	60 Hz
98	112	100	100	3.0	3.6	71 + (M)	75	77

(M)	50 Hz					60 Hz					kg	№	L
	kW	V	min ⁻¹	A	kW	V	min ⁻¹	A	mm				
3~	3.0	Δ230/Y400	IE3	1444	12.1/7.0	3.6	Δ265/Y460 Δ230/Y400	IE3 -	1736 1705	12.0/6.92 12.7/7.35	29	42489422300003RE	843
3~	-	-	-	-	-	3.6	YY230/Y460 208	IE3/UL/CSA -	1750 1737	12.7/6.34 13.5	37	42589407300114RE	851
3~	3.0	Δ200/Y350	-	1463	14.2/8.2	3.6	Δ220/Y380-400 Δ200/Y350	IE3/UL/CSA -	1755 1747	13.5/7.83-7.45 13.8/8.0	37	42489453300114RE	851
3~	-	-	-	-	-	3.6	Δ 400	IE3/UL/CSA	1758	7.6/4.4	37	42589454300114RE	851

1) DIN EN ISO 3744 (KpA = 3 dB(A)) interval of 1m, at medium load, both connection sides piped

DIN EN ISO 3744 (KpA = 3 dB(A)) Abstand von 1m, bei mittlerer Belastung, beide Seiten abgeleitet

DIN EN ISO 3744 (KpA = 3 dB(A)) intervalle de 1m, à régime moyen, avec dérivation des deux côtés

DIN EN ISO 3744 (KpA = 3 dB(A)) intervallo di 1m, a medio regime, entrambi i lati derivati

DIN EN ISO 3744 (KpA = 3 dB(A)) intervalo de 1m, en media carga, derivados de ambos lados

• Dimensions in mm

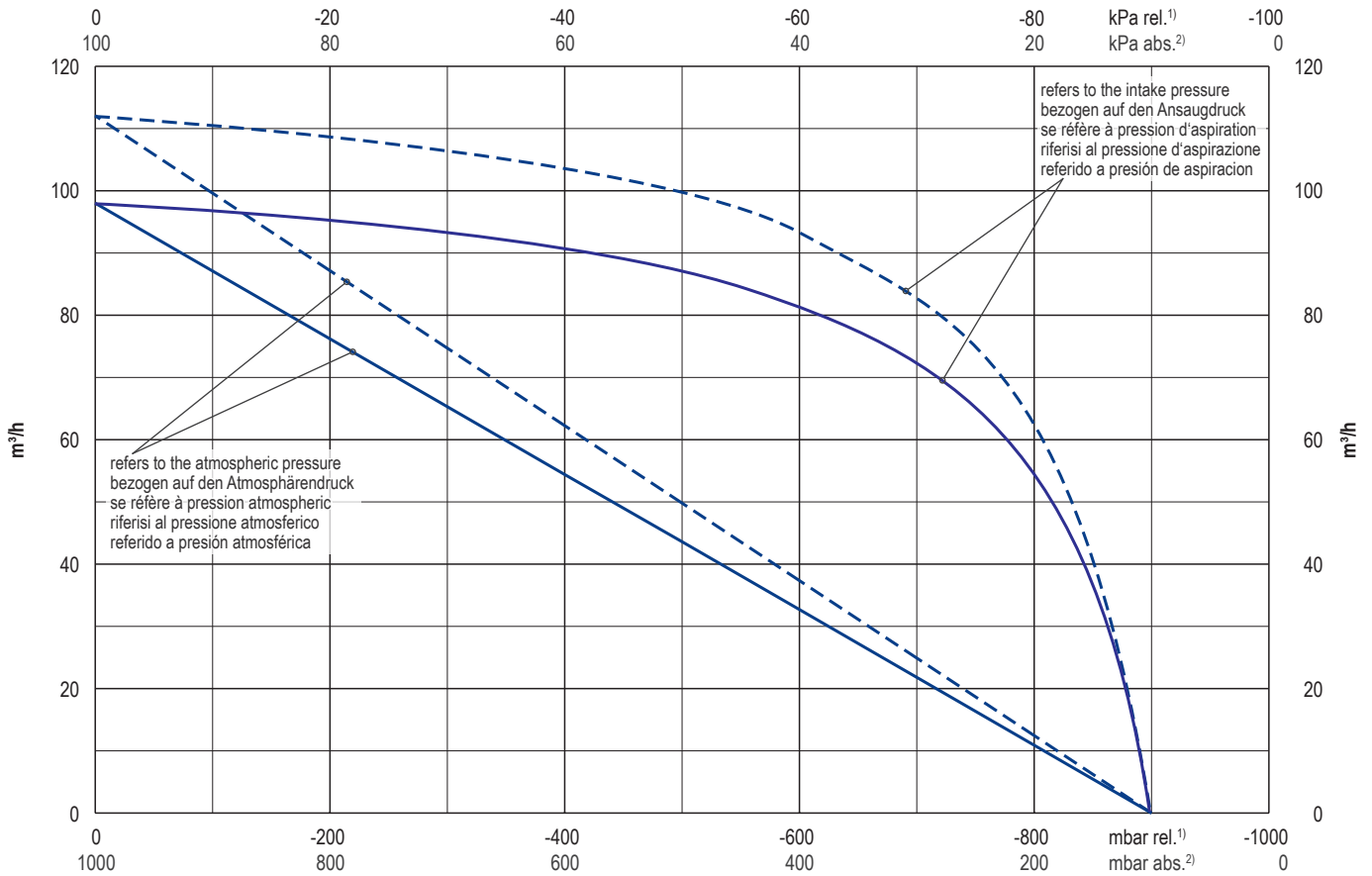
Maßangaben in mm

Mesures en mm

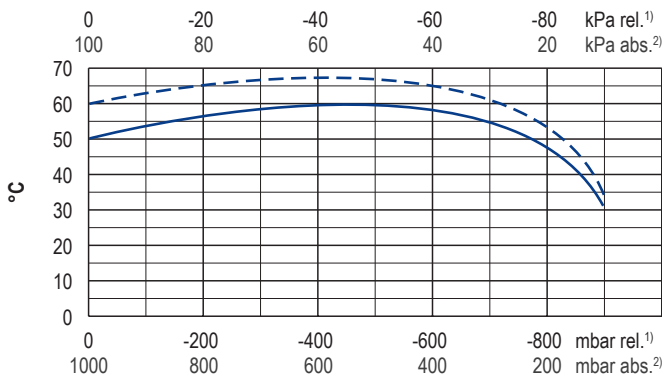
Misure in mm

Dimensiones en mm

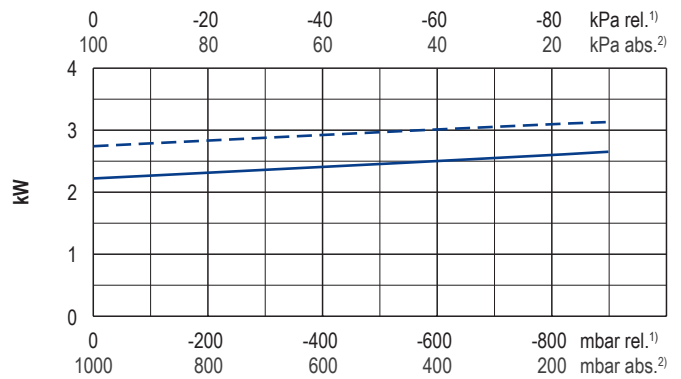
Suction air rate • Saugluftmenge • Débit d'air aspiré • Volume d'aria aspirata • Volumen de aire aspirado



Exhaust air temperature • Ablufttemperatur • Température d'air à l'échappement
Temperatura dell'aria scarica • Temperatura del aire de escape



Motor shaft power • Wellenleistung • Puissance du moteur axe
Potenza del motore albero • Capacidad de eje del motor



— 50 Hz
- - - 60 Hz

1) relative relativ relativ relativo relativa
2) absolute absolut absolu assoluto assoluta

• Reference data Bezugsdaten Référence Riferimento Referencia 1000 mbar, 20°C
• Tolerance Toleranz Tolérance Tolleranza Tolerancia ±5%

Variants/Accessories

- with increased corrosion protection
- with exhaust air connection
- with external suction filter
- in sound proof box SH 13

Varianten/Zubehör

- mit erhöhtem Korrosionsschutz
- mit Abluftanschluss
- mit externem Ansaugfilter
- in Schallhaube SH 13

Variantes/Accessoires

- avec protection accrue contre la corrosion
- avec raccord échappement d'air
- avec filtre d'aspiration externe
- dans caisse d'insonorisation SH 13

Varianti/Accessori

- con una maggiore protezione anti-corrosione
- con raccordo scarico aria
- con filtro di aspirazione esterno
- in casse insonorizzanti SH 13

Variantes/Acesorios

- con el aumento de protección contra la corrosión
- con conexión aire residual
- con filtro de aspiración externo
- en caja a prueba de sonido SH 13



with frequency inverter

mit Frequenzrichter

avec convertisseur de fréquence

con convertitore di frequenza

con variador de frecuencia



KVX 3.100 for x-tra operating hours.

KVX 3.100 für x-tra Betriebsstunden.

KVX 3.100 pour le heures de travail x-tra.

KVX 3.100 per x-tra ore operative.

KVX 3.100 para las horas de funcionamiento x-tra.

Performance data / dimensions can differ
Combinations on request

Leistungsdaten / Abmessungen können abweichen
Kombinationen auf Anfrage

Données de performance / mesures peuvent différer
Combinaisons sur demande

Dati di performance / misure possono differire
Combinazioni su richiesta

Datos de rendimiento / dimensiones pueden diferir
Combinaciones a petición



WWW.BECKER-INTERNATIONAL.COM

Right of modification reserved
Änderungen vorbehalten
Sous réserve des modifications
Sotto riserva di modificazioni
Derecho a modificaciones reservado

21.11.2017