

## VXLF 2.200

### X-Series for x-tra operating hours

- Rotary vane vacuum pumps, oil-free and air-cooled
- incl. integrated suction filter, vacuum relief valve and blow off valve

### X-Serie für x-tra Betriebsstunden

- Drehschieber-Vakuumpumpen, trockenlaufend und luftgekühlt
- inkl. integriertem Ansaugfilter, Vakuumsicherheitsventil und Abblaseventil

### X-Série pour les heures de travail x-tra

- Pompes à vide à palettes, fonctionnant à sec et refroidies par air
- incl. filtre d'aspiration intégré, soupape de sécurité vide et soupape d'échappement

### X-Series per x-tra ore operative

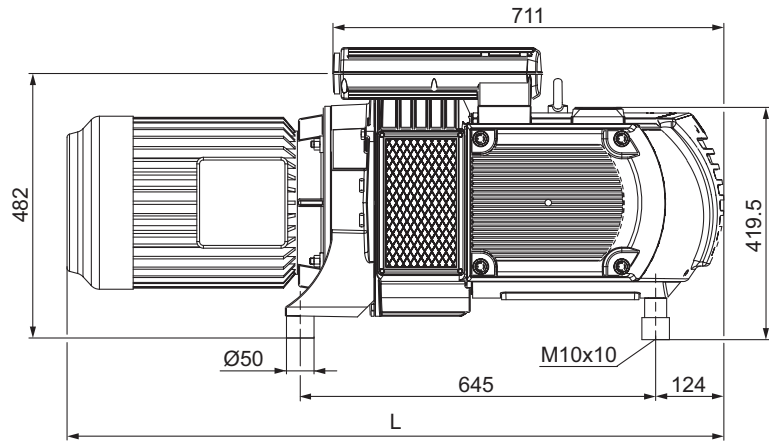
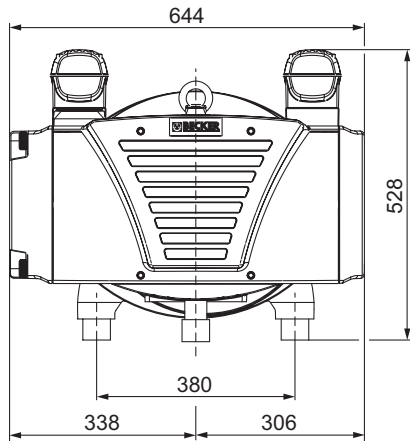
- Pompe per vuoto a palette, funzionanti a secco e raffreddate ad aria
- incl. filtro di aspirazione integrato, valvola di sicurezza vuoto e valvola di sfiumo

### X-Series para las horas de funcionamiento x-tra

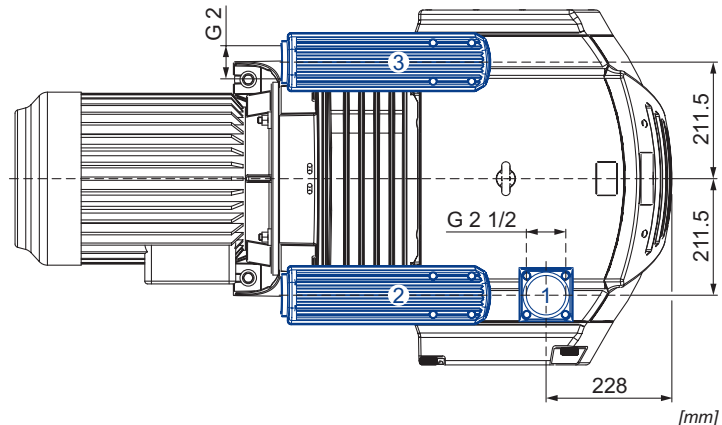
- Bombas de vacío de paletas, sin aceite y refrigerado por aire
- incl. filtro de aspiración integrado, válvula de seguridad de vacío y válvula de escape



fig.: VTLF 2.250



- 1 Vacuum connection  
Sauganschluss  
Raccord vide  
Raccordo aspirazione  
Conexión de vacío
- 2 Vacuum relief valve with silencer  
Vakuumsicherheitsventil mit Schalldämpfer  
Soupape de sécurité vide avec silencieux  
Valvola di sicurezza vuoto con silenziatore  
Válvula de seguridad de vacío con silenciador
- 3 Exhaust air silencer  
Abblaseventil mit Schalldämpfer  
Silencieux échappement d'air  
Silenziatore scarico aria  
Silenciador de escape de aire



m <sup>3</sup> /h		mbar abs.		kW 3~		kg	dB(A) <sup>1)</sup>	
50 Hz	60 Hz	50 Hz	60 Hz	50 Hz	60 Hz		50 Hz	60 Hz
178	218	200	200	4.0	4.8	151 + (M)	75	77

(M)	50 Hz					60 Hz					kg	№	L mm
	kW	V	min <sup>-1</sup>	A	kW	V	min <sup>-1</sup>	A					
3~	4.0	Δ230/Y400	IE3	735	19.6/11.3	4.8	Δ265/Y460 Δ230/Y400	IE3 -	882 875	19.6/11.3 20.4/11.8	107	42689822300003TA	1174
3~	-	-	-	-	-	4.8	YY230/Y460 208	IE3/UL/CSA -	883 879	22.4/11.2 22.7	114	42789807300114TA	1174
3~	4.0	Δ200/Y350	IE3/UL/CSA	730	22.0/12.7	4.8	Δ220/Y380-400 Δ200/Y350	IE3/UL/CSA -	876 871	23.0/13.3-12.5 23.0/13.3	107	42689853300114TA	1174
3~	-	-	-	-	-	4.8	Δ400/Y690	IE3/UL/CSA	883	13.0/7.5	114	42789854300114TA	1174

- 1) DIN EN ISO 3744 (KpA = 3 dB(A)) interval of 1m, at medium load, both connection sides piped  
 DIN EN ISO 3744 (KpA = 3 dB(A)) Abstand von 1m, bei mittlerer Belastung, beide Seiten abgeleitet  
 DIN EN ISO 3744 (KpA = 3 dB(A)) intervalle de 1m, à régime moyen, avec dérivation des deux côtés  
 DIN EN ISO 3744 (KpA = 3 dB(A)) intervallo di 1m, a medio regime, entrambi i lati derivati  
 DIN EN ISO 3744 (KpA = 3 dB(A)) intervalo de 1m, en media carga, derivados de ambos lados

• Dimensions in mm

Maßangaben in mm

Mesures en mm

Misure in mm

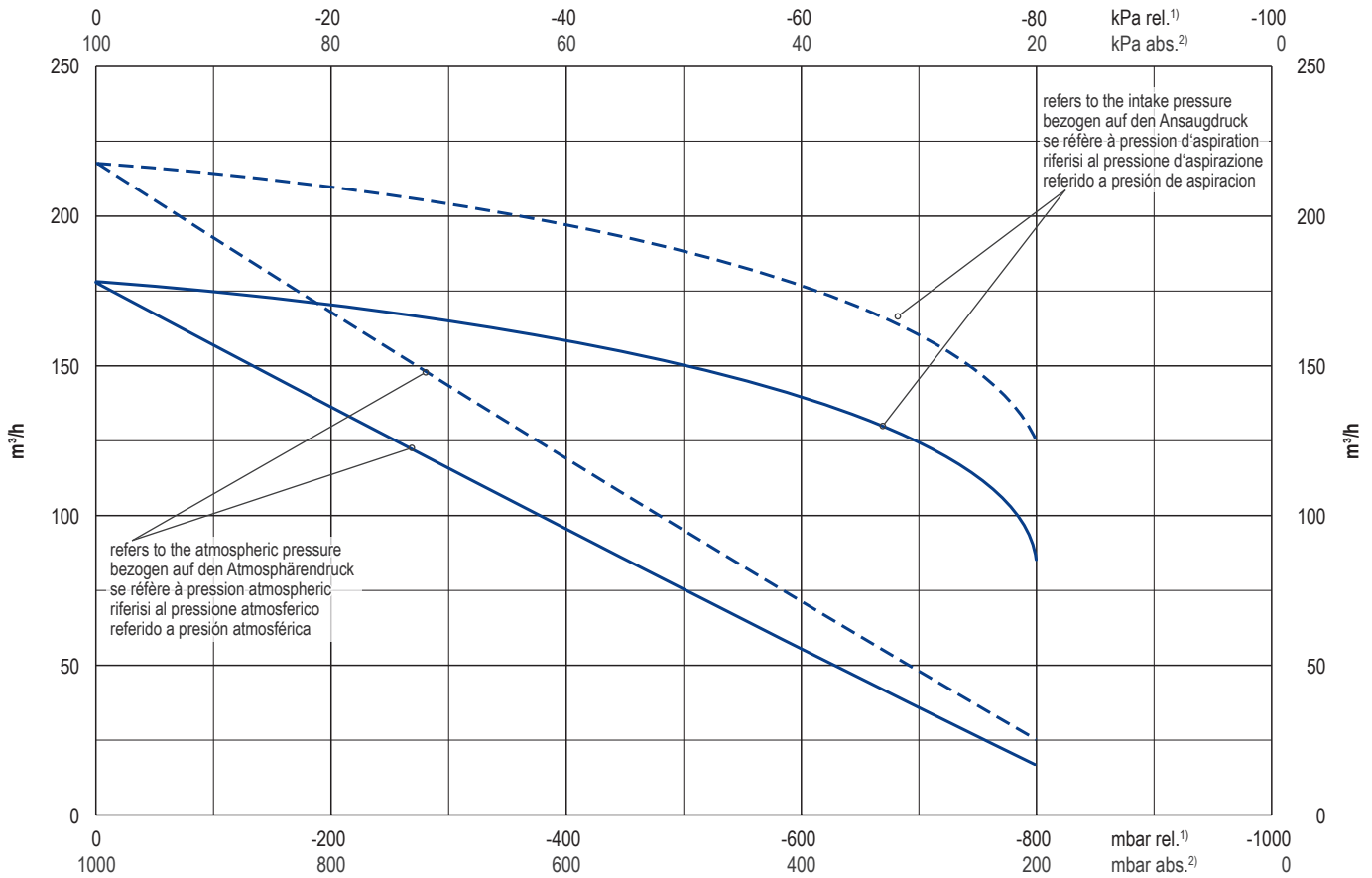
Dimensiones en mm



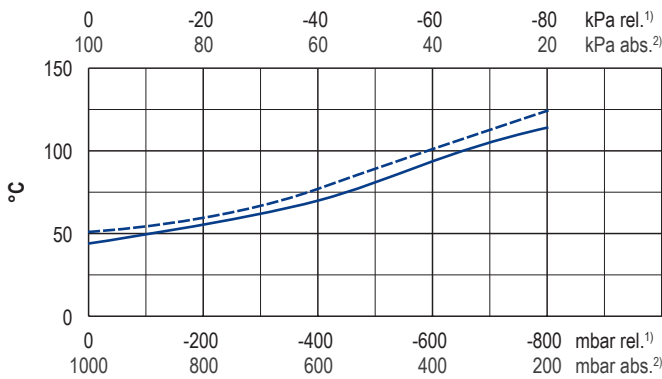
WWW.BECKER-INTERNATIONAL.COM

Right of modification reserved  
 Änderungen vorbehalten  
 Sous réserve des modifications  
 Sotto riserva di modificazioni  
 Derecho a modificaciones reservado  
 11.06.2017

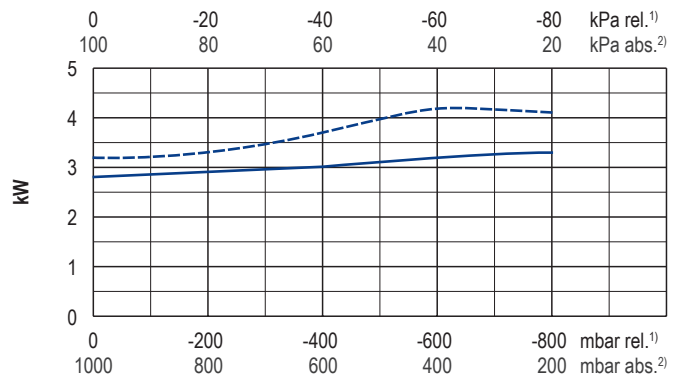
Suction air rate • Saugluftmenge • Débit d'air aspiré • Volume d'aria aspirata • Volumen de aire aspirado



Exhaust air temperature • Ablufttemperatur • Température d'air à l'échappement  
 Temperatura dell'aria scarica • Temperatura del aire de escape



Motor shaft power • Wellenleistung • Puissance du moteur axe  
 Potenza del motore albero • Capacidad de eje del motor



— 50 Hz  
 - - - 60 Hz

1) relative relativ relativ relativo relativa  
 2) absolute absolut absolu assoluto assoluta

▪ Reference data Bezugsdaten Référence Riferimento Referencia 1000 mbar, 20°C  
 (atmosphere) (Atmosphäre) (atmosphère) (atmosfera) (atmosférica)  
 ▪ Tolerance Toleranz Tolérance Tolleranza Tolerancia ±5%

Variants/Accessories

- with integrated non return valve
- with external suction filter
- in sound proof box SH 10
- as standard pump (VTFL 2.200)

Varianten/Zubehör

- mit integriertem Rückschlagventil
- mit externem Ansaugfilter
- in Schallhaube SH 10
- als Standardpumpe (VTFL 2.200)

Variantes/Accessoires

- avec soupape anti-retour intégrée
- avec filtre d'aspiration externe
- dans caisse d'insonorisation SH 10
- comme une pompe standard (VTFL 2.200)

Varianti/Accessori

- con valvole non ritorno integrata
- con filtro di aspirazione esterno
- in casse insonorizzanti SH 10
- come una pompa standard (VTFL 2.200)

Variantes/Accesorios

- con válvula de retención integrada
- con filtro de aspiración externo
- en caja a prueba de sonido SH 10
- como una bomba estándar (VTFL 2.200)

Performance data / dimensions can differ  
 Combinations on request

Leistungsdaten / Abmessungen können abweichen  
 Kombinationen auf Anfrage

Données de performance / mesures peuvent différer  
 Combinaisons sur demande

Dati di performance / misure possono differire  
 Combinazioni su richiesta

Datos de rendimiento / dimensiones pueden diferir  
 Combinaciones a petición