

SV 130

Pressure accessories

- internal pressure safety valve and/or
- internal suction filter in a vacuum-sealed filter housing

Druck-Zubehör

- internes Drucksicherheitsventil und/oder
- interner Ansaugfilter in einem vakuumdichten Filtergehäuse

Accessoires de pression

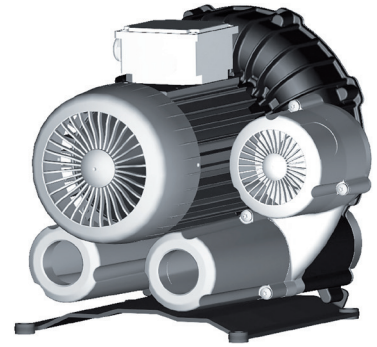
- soupape de sécurité pression interne et/ou
- filtre d'aspiration interne dans un boîtier de filtre au vide

Accessori per pressione

- valvola di sicurezza pressione interno e/o
- filtro di aspirazione interno in una scatola del filtro di aspirazione a tenuta di vuoto

Accesorios de presión

- válvula de seguridad presión interna y/o
- filtro de aspiración interna en carcasa de filtro hermética al vacío



SV 130 incl. pressure safety valve

SV 130/1 & SV 130/2

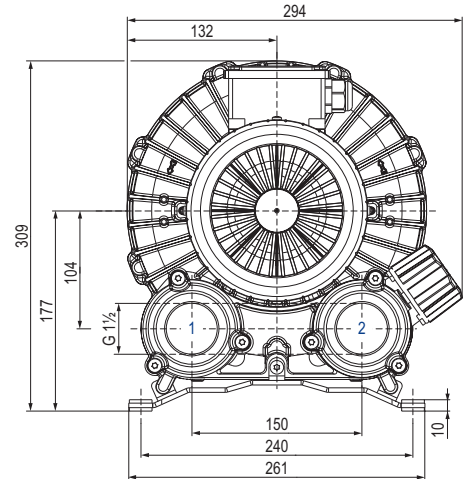
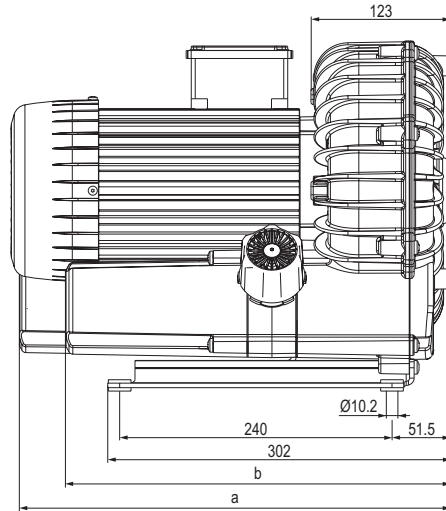
With ECO pressure safety valve

Mit ECO Drucksicherheitsventil

Avec soupape de sécurité pression ECO

Con valvola di sicurezza pressione ECO

Con válvula de seguridad presión ECO



SV 130/1 & SV 130/2

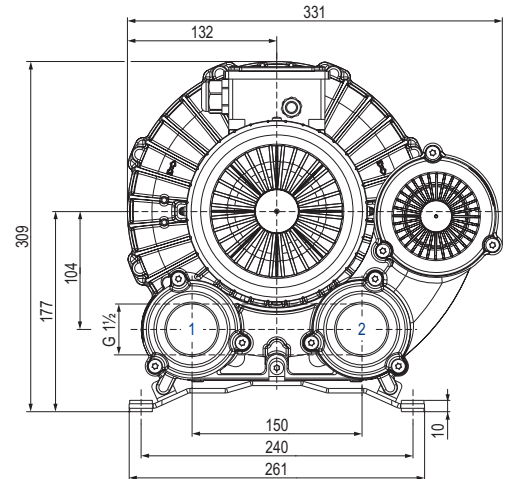
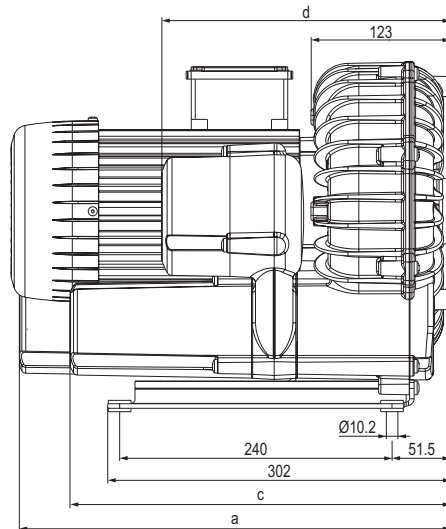
With pressure safety valve

Mit Drucksicherheitsventil

Avec soupape de sécurité pression

Con valvola di sicurezza pressione

Con válvula de seguridad presión



	mm			
	a	b	c	d
SV 130/1	380.5	339	335	254
SV 130/2	385.5	344	340	259

1) Vacuum connection

Sauganschluss

Raccord vide

Raccordo aspirazione

Conexión de vacío

2) Pressure connection

Druckanschluss

Raccord pression

Raccordo pressione

Conexión presión

- The motor lengths can be found in the device data sheet.

Die Motorlängen sind dem Gerätedatenblatt zu entnehmen.

Les longueurs de moteur sont indiquées dans la fiche de données de l'appareil.

Per le lunghezze dei motori, fare riferimento alle schede tecniche dei dispositivi.

Las longitudes de motor se indican en la ficha técnica de características del aparato.

• Dimensions in mm

Maßangaben in mm

Mesures en mm

Misure in mm

Dimensiones en mm



WWW.BECKER-INTERNATIONAL.COM

Right of modification reserved
Anderungen vorbehalten
Sous réserve des modifications
Sotto riserva di modificazioni
Derecho a modificaciones reservado

11.05.2017

SV 130

Pressure accessories

- internal pressure safety valve and/or
- internal suction filter in a vacuum-sealed filter housing

Druck-Zubehör

- internes Drucksicherheitsventil und/oder
- interner Ansaugfilter in einem vakuumdichten Filtergehäuse

Accessoires de pression

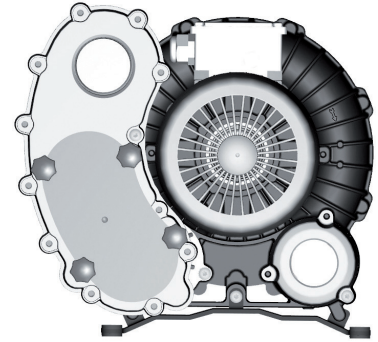
- soupape de sécurité pression interne et/ou
- filtre d'aspiration interne dans un boîtier de filtre au vide

Accessori per pressione

- valvola di sicurezza pressione interno e/o
- filtro di aspirazione interno in una scatola del filtro di aspirazione a tenuta di vuoto

Accesorios de presión

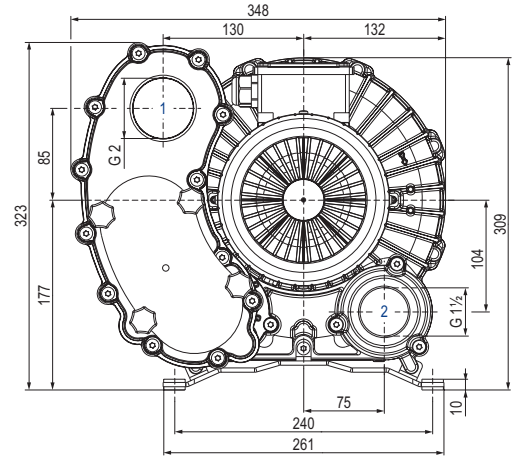
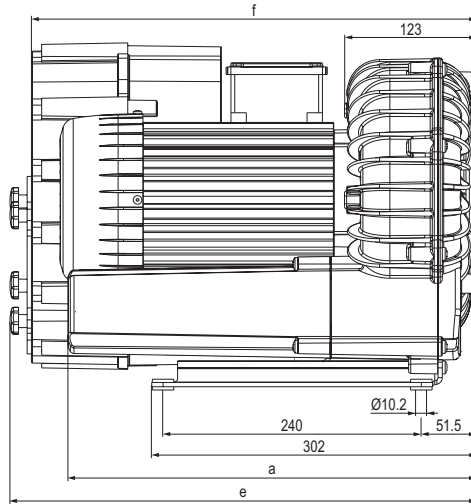
- válvula de seguridad presión interna y/o
- filtro de aspiración interna en carcasa de filtro hermética al vacío



SV 130 incl. suction filter

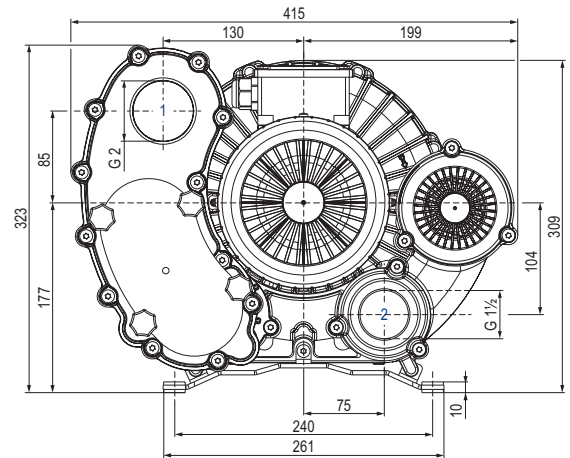
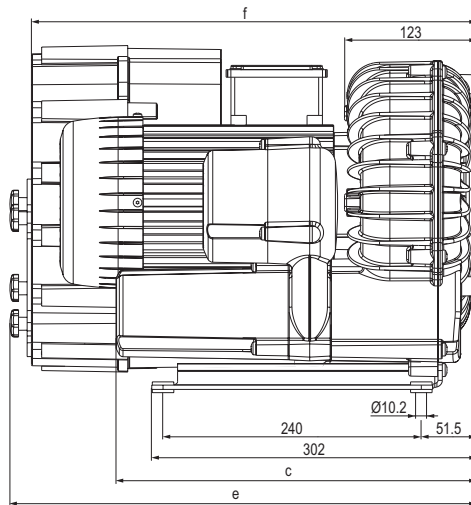
SV 130/1 & SV 130/2

- With suction filter
- Mit Ansaugfilter
- Avec filtre d'aspiration
- Con filtro di aspirazione
- Con filtro de aspiración



SV 130/1 & SV 130/2

- With pressure safety valve and suction filter
- Mit Drucksicherheitsventil und Ansaugfilter
- Avec soupape de sécurité pression et filtre d'aspiration
- Con valvola di sicurezza pressione e filtro di aspirazione
- Con válvula de seguridad presión y filtro de aspiración



	mm		
	a	e	f
SV 130/1	380.5	434	414
SV 130/2	385.5	439	419

1) Vacuum connection	Sauganschluss	Raccord vide	Raccordo aspirazione	Conexión de vacío
2) Pressure connection	Druckanschluss	Raccord pression	Raccordo pressione	Conexión presión
• Suction filter Cartridge: 90951070000 (paper) 90951070001 (polyester)	Ansaugfilter Patrone: 90951070000 (Papier) 90951070001 (Polyester)	Filtre d'aspiration Cartouche: 90951070000 (papier) 90951070001 (polyester)	Filtro di aspirazione Cartuccia: 90951070000 (carta) 90951070001 (poliester)	Filtro de aspiración Cartucho: 90951070000 (paper) 90951070001 (poliéster)
Space for removing filter housing (removal height): ≈ 260 mm	Platz für Filtergehäuseentfernung (Ausbauhöhe): ≈ 260 mm	Place pour extraction du boîtier de filtre (hauteur de dégagement): ≈ 260 mm	Ingombro per rimozione custodia filtro (quota di smontaggio): ≈ 260 mm	Espacio para quitar carcasa del filtro (altura de desmontaje): ≈ 260 mm
• The motor lengths can be found in the device data sheet.	Die Motorlängen sind dem Gerätedatenblatt zu entnehmen.	Les longueurs de moteur sont indiquées dans la fiche de données de l'appareil.	Per le lunghezze dei motori, fare riferimento alle schede tecniche dei dispositivi.	Las longitudes de motor se indican en la ficha técnica de características del aparato.
• Dimensions in mm	Maßangaben in mm	Mesures en mm	Misure in mm	Dimensiones en mm