

## SV 201/1

### Side channel blowers

- single stage, air-cooled
- with pedestal

### Seitenkanal-Verdichter

- einstufig, luftgekühlt
- mit Standfuß

### Soufflantes à canal latéral

- mono-étagées, refroidies par air
- avec pied

### Soffianti a canale laterale

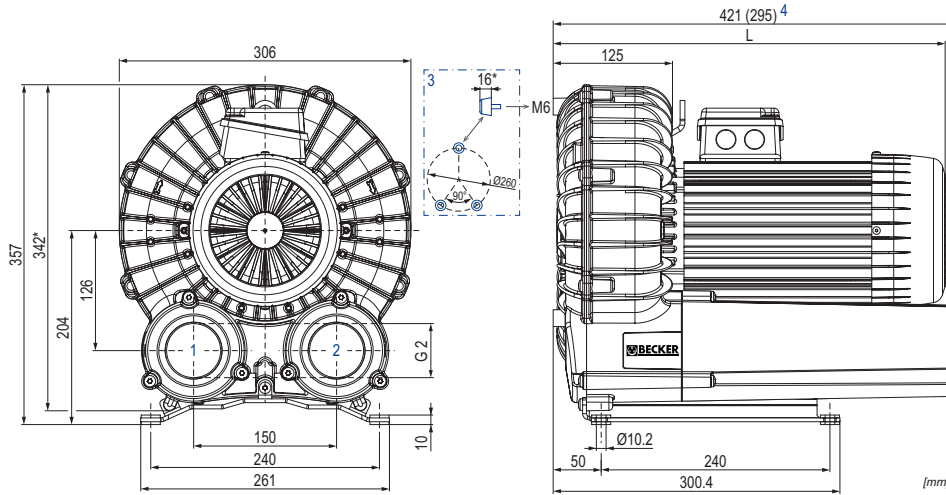
- monostadio, raffreddate ad aria
- con piedistallo

### Compresores de canal lateral

- una etapa, refrigerado por aire
- con pie



SV 201/1 incl. pedestal and optional rubber buffers



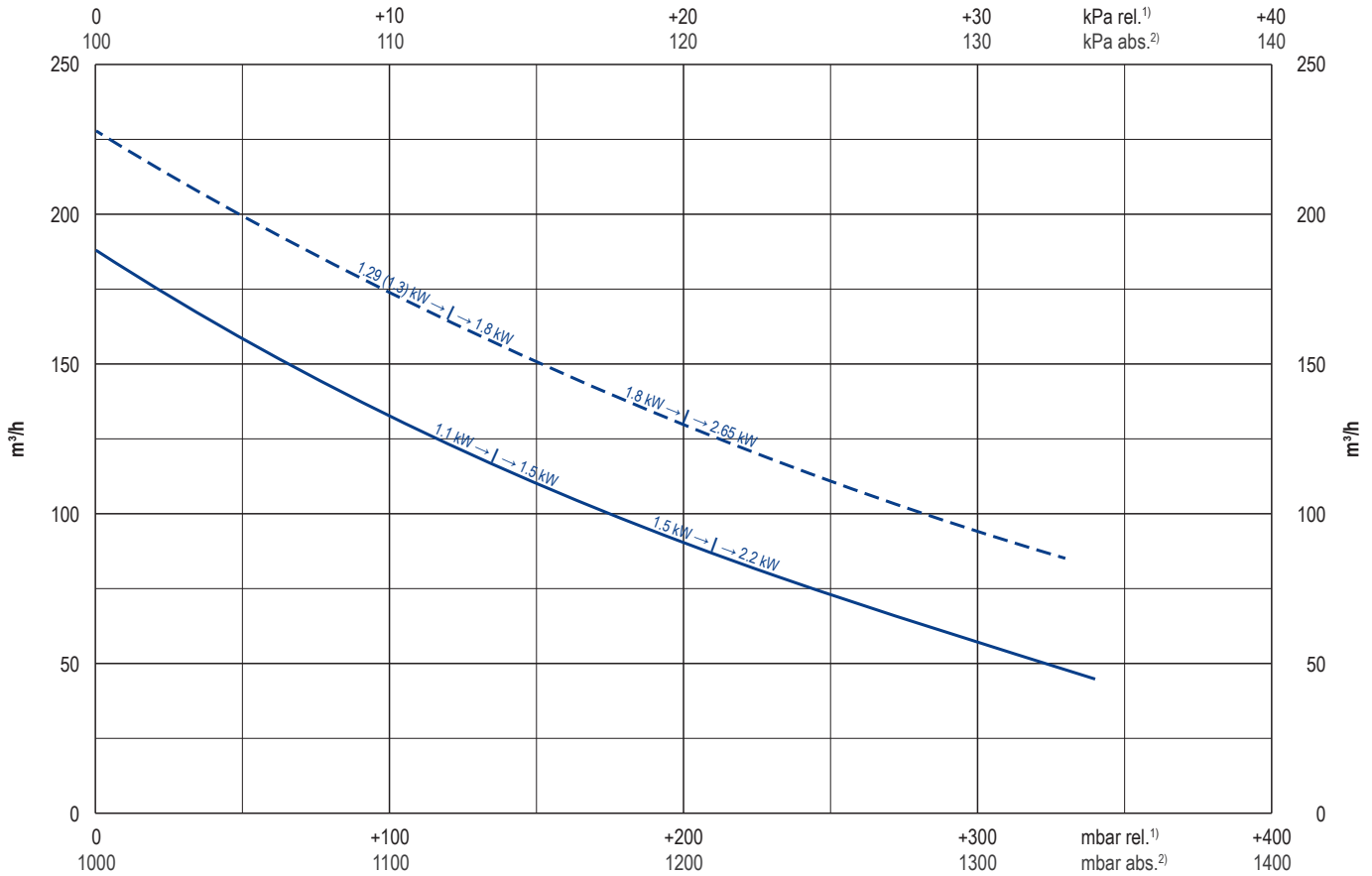
- 1 Vacuum connection  
Sauganschluss  
Raccord vide  
Raccordo aspirazione  
Conexión de vacío
- 2 Pressure connection  
Druckanschluss  
Raccord pression  
Raccordo pressione  
Conexión presión
- 3 Rubber buffer position (optional)  
Gummipufferposition (optional)  
Position de tampon en caoutchouc (optionnel)  
Posizione del respingente in gomma (opzionale)  
Posición del tope de goma (opcional)
- 4 Short silencers (optional)  
Kurze Schalldämpfer (optional)  
Silencieux courts (optionnel)  
Silenziatori corti (opzionale)  
Silenciadores cortos (opcional)

m³/h		mbar rel.		kW 3~			L	kg	dB(A) 1)	
50 Hz	60 Hz	50 Hz	60 Hz	50 Hz	60 Hz	Ⓜ	mm		50 Hz	60 Hz
190	230	+135	+120	1.1	1.29 (1.3)	1-4	391	25.5	63.9 (+67 mbar)	68.0 (+50 mbar)
		+210	+200	1.5	1.8	5-8	431	28.5	65.0 (+145 mbar)	68.0 (+135 mbar)
		+340	+330	2.2	2.65	9	452	32.5	68.3 (+225 mbar)	

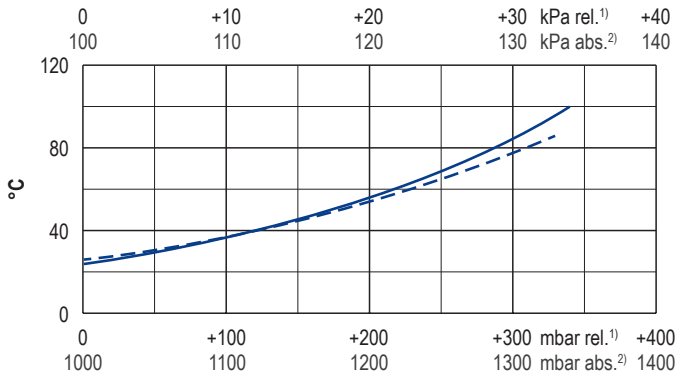
Ⓜ		50 Hz					60 Hz					Ne IP55 • ISO F • bimetal	
		kW	V ±10%	min⁻¹	A	kW	V ±10%	min⁻¹	A				
1	1.1/1.29kW	3~	1.1	Δ230/Y400	IE3/UL/CSA	2870	4.3/2.5	1.29	Δ265/Y460 Δ230/Y400	IE3/UL/CSA -	3460 3395	4.3/2.5 4.7/2.7	41889201602000GZ
2		3~	-	-	-	-	-	1.29	YY230/Y460 208	IE3/UL/CSA -	3465 3430	4.8/2.4 5.0	41989207602000GZ
3	1.5/1.8kW	3~	1.1	Δ200/Y350	IE3	2875	5.0/2.9	1.29	Δ220/Y380-400 Δ200/Y350	IE3 -	3462 3405	5.0/2.9-3.0 5.2/3.0	41889285602000GZ
4		1~	1.1	230		2855	6.7	1.3	230		3375	7.9	41829227602000GZ
5	2.2/2.65kW	3~	1.5	Δ230/Y400	IE3/UL/CSA	2900	6.6/3.8	1.8	Δ265/Y460 Δ230/Y400	IE3/UL/CSA -	3490 3450	6.4/3.7 6.5/3.8	42089201602000GZ
6		3~	-	-	-	-	-	1.8	YY230/Y460 208	IE3/UL/CSA -	3490 3465	7.2/3.6 7.2	42189207602000GZ
7	2.2/2.65kW	3~	1.5	Δ200/Y350	IE3	2905	7.4/4.3	1.8	Δ220/Y380-400 Δ200/Y350	IE3 -	3480 3450	7.2/4.3-4.2 7.2/4.2	42089285602000GZ
8		1~	1.5	230		2860	8.9	1.8	230		3350	11.0	42029227602000GZ
9	2.2/2.65kW	3~	2.2	Δ230/Y400	IE3/UL/CSA	2910	7.7/4.45	2.65	Δ265/Y460 Δ230/Y400	IE3/UL/CSA -	3510 3460	7.6/4.4 8.3/4.6	42289201602000GD

- 1) DIN EN ISO 3744 (KpA = 3 dB(A)) interval of 1m, at medium load, both connection sides piped  
 DIN EN ISO 3744 (KpA = 3 dB(A)) Abstand von 1m, bei mittlerer Belastung, beide Seiten abgeleitet  
 DIN EN ISO 3744 (KpA = 3 dB(A)) intervalle de 1m, à régime moyen, avec dérivation des deux côtés  
 DIN EN ISO 3744 (KpA = 3 dB(A)) intervallo di 1m, a medio regime, entrambi i lati derivati  
 DIN EN ISO 3744 (KpA = 3 dB(A)) intervalo de 1m, en media carga, derivados de ambos lados
- \* Device dimensions without pedestal under the silencer, with rubber buffers on the enclosure cover  
 Geräteabmaße ohne Standfuß unter den Schalldämpfern, mit Gummipuffern am Gehäusedeckel  
 Dimension d'appareil sans pied sous les silencieux, avec tampons en caoutchouc sur le couvercle  
 Dimensioni del dispositivo senza piedistallo sotto gli insonorizzatori, con respingenti in gomma sul coperchio dell'alloggiamento  
 Dimensiones del aparato sin pie bajo los silenciadores, con toques de goma en la tapa de la carcasa
- Dimensions in mm  
 Maßangaben in mm  
 Mesures en mm  
 Misure in mm  
 Dimensiones en mm

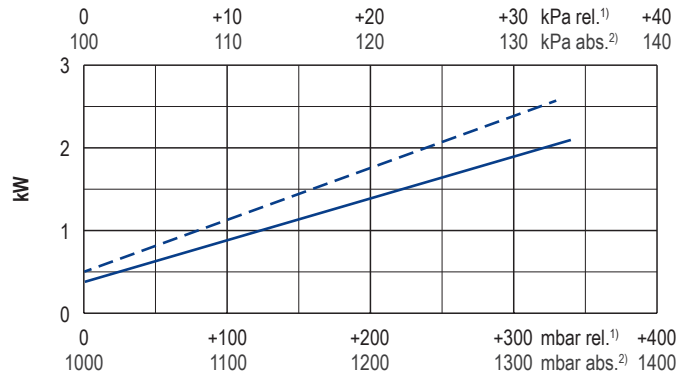
Blast air rate • Blasluftmenge • Débit d'air soufflé • Volume d'aria soffiata • Volumen de aire soplado



Exhaust air temperature • Ablufttemperatur • Température d'air à l'échappement  
Temperatura dell'aria scarica • Temperatura del aire de escape



Motor shaft power • Wellenleistung • Puissance du moteur axe  
Potenza del motore albero • Capacidad de eje del motor



— 50 Hz  
- - - 60 Hz

1) relative relativ relativ relativo relativa  
2) absolute absolut absolu assoluto assoluta

• reference data (atmosphere) Bezugsdaten (Atmosphäre) référence (atmosphère) riferimento (atmosfera) referencia (atmosférica) 1000 mbar, 20°C  
• tolerance Toleranz tolérance tolleranza tolerancia ±10%

Variants/Accessories

- with internal safety valve
- with internal or external suction filter
- with increased corrosion protection
- without pedestal under the silencers, with rubber buffers on the enclosure cover
- G 1 ½ vacuum/pressure connection
- with short silencers
- in sound proof box SH 18

Varianten/Zubehör

- mit internem Sicherheitsventil
- mit internem oder externem Ansaugfilter
- mit erhöhtem Korrosionsschutz
- ohne Standfuß unter den Schalldämpfern, mit Gummipuffern am Gehäusedeckel
- G 1 ½ Saug-/Druckschluss
- mit kurzen Schalldämpfern
- in Schallhaube SH 18

Variantes/Accessoires

- avec soupape de sécurité interne
- avec filtre d'aspiration interne ou externe
- avec protection accrue contre la corrosion
- sans pieds sous les silencieux, avec tampons en caoutchouc sur le couvercle
- G 1 ½ raccord vide/pression
- avec silencieux courts
- dans caisse d'insonorisation SH 18

Varianti/Accessori

- con valvola di sicurezza interno
- con filtro di aspirazione interno o esterno
- con una maggiore protezione anti-corrosione
- senza piedistallo sotto gli insonorizzatori, con respingenti in gomma sul coperchio dell'alloggiamento
- G 1 ½ raccordo aspirazione/pressione
- con silenziatori corti
- in casse insonorizzanti SH 18

Variantes/Accesorios

- con válvula de seguridad interna
- con filtro de aspiración interna o externo
- con el aumento de protección contra la corrosión
- sin pie bajo los silenciadores, con topes de goma en la tapa de la carcasa
- G 1 ½ conexión de vacío/presión
- con silenciadores cortos
- en caja a prueba de sonido SH 18



with frequency inverter

performance data / dimensions can differ combinations on request

mit Frequenzumformer

Leistungsdaten / Abmessungen können abweichen Kombinationen auf Anfrage

avec convertisseur de fréquence

données de performance / mesures peuvent différer combinaisons sur demande

con convertitore di frequenza

dati di performance / misure possono differire combinazioni su richiesta

con variador de frecuencia

datos de rendimiento / dimensiones pueden diferir combinaciones a petición



WWW.BECKER-INTERNATIONAL.COM

right of modification reserved / Änderungen vorbehalten / sous réserve des modifications / sotto riserva di modificazioni / derecho a modificaciones reservado 21.11.2017

# SV 201

## Pressure accessories

- internal pressure safety valve and/or
- internal suction filter in a vacuum-sealed filter housing

## Druck-Zubehör

- internes Drucksicherheitsventil und/oder
- interner Ansaugfilter in einem vakuumdichten Filtergehäuse

## Accessoires de pression

- soupape de sécurité pression interne et/ou
- filtre d'aspiration interne dans un boîtier de filtre au vide

## Accessori per pressione

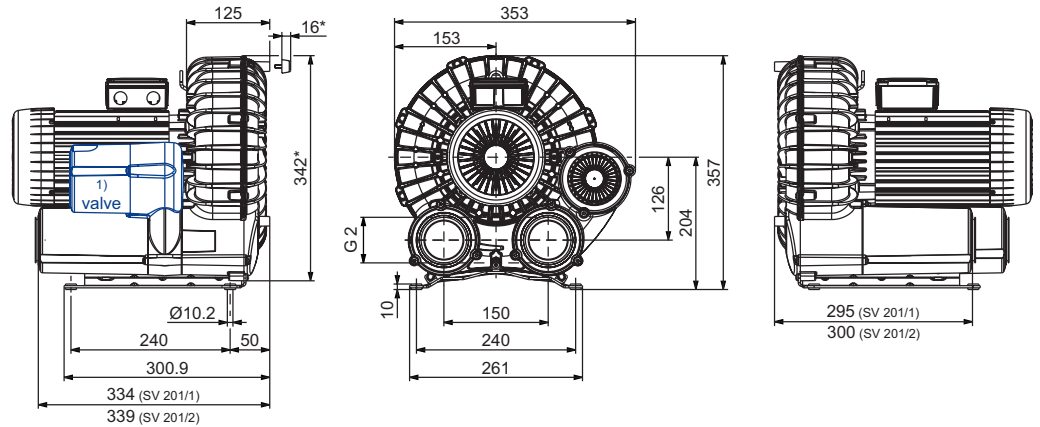
- valvola di sicurezza pressione interno e/o
- filtro di aspirazione interno in una scatola del filtro di aspirazione a tenuta di vuoto

## Accesorios de presión

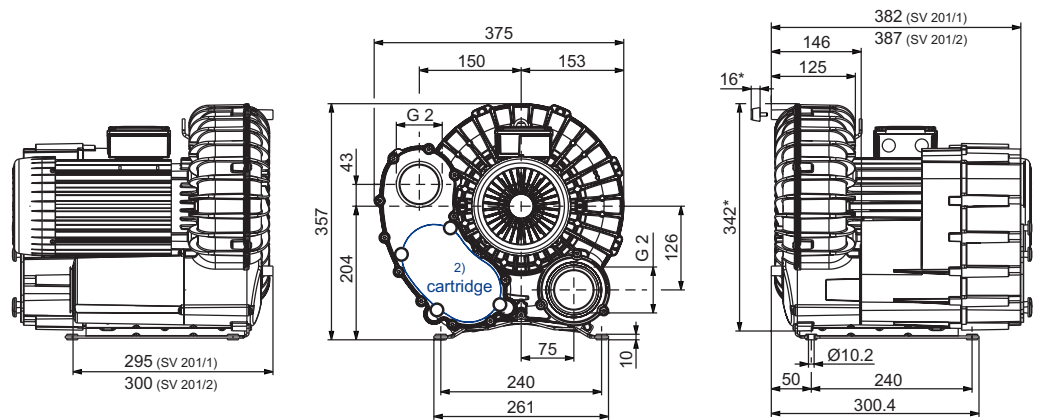
- válvula de seguridad presión interna y/o
- filtro de aspiración interna en carcasa de filtro hermética al vacío



With pressure safety valve  
 Mit Drucksicherheitsventil  
 Avec soupape de sécurité pression  
 Con valvola di sicurezza pressione  
 Con válvula de seguridad presión



With suction filter  
 Mit Ansaugfilter  
 Avec filtre d'aspiration  
 Con filtro di aspirazione  
 Con filtro de aspiración



- 1) Valve insert: ST 597-0-1.5 (72750599597)
- 2) Cartridge: 90951070000 (paper) 90951070001 (polyester)

- Ventileinsatz: ST 597-0-1.5 (72750599597)  
 Patrone: 90951070000 (Papier) 90951070001 (Polyester)

- Insert de soupape: ST 597-0-1.5 (72750599597)  
 Cartouche: 90951070000 (papier) 90951070001 (polyester)

- Valvola di inserimento: ST 597-0-1.5 (72750599597)  
 Cartuccia: 90951070000 (carta) 90951070001 (poliester)

- Obus de válvula: ST 597-0-1.5 (72750599597)  
 Cartucho: 90951070000 (paper) 90951070001 (poliester)

Space for removing filter housing (removal height): ≈ 250 mm

Platz für Filtergehäuseentfernung (Ausbauhöhe): ≈ 250 mm

Place pour extraction du boîtier de filtre (hauteur de dégagement): ≈ 250 mm

Ingombro per rimozione custodia filtro (quota di smontaggio): ≈ 250 mm

Espacio para quitar carcasa del filtro (altura de desmontaje): ≈ 250 mm

Instead of the integrated vacuum-sealed suction filter, the suction filter CF 2.0-01 can also be used.

Anstelle des integrierten vakuumdichten Ansaugfilter kann auch der Ansaugfilter CF 2.0-01 verwendet werden.

Au lieu du filtre d'aspiration étanche au vide intégré, le filtre d'aspiration CF 2.0-01 peut également être utilisé.

Al posto del filtro di aspirazione integrato a tenuta di vuoto è possibile utilizzare anche il filtro di aspirazione CF 2.0-01.

En lugar del filtro de aspiración integrado estanco al vacío puede utilizarse el filtro de aspiración CF 2.0-01.

- \* Dimensions for device without base under the sound absorber
- The motor lengths can be found in the pump data sheet.

- Abmaße für Gerät ohne Fuß unter Schalldämpfer
- Die Motorlängen sind dem Gerätedatenblatt zu entnehmen.

- Dimensions pour appareil sans pieds sous le silencieux
- Les longueurs de moteur sont indiquées dans la fiche de données de l'appareil.

- Dimensioni del dispositivo senza piedistallo sotto l'insonorizzatore
- Per le lunghezze dei motori, fare riferimento alle schede tecniche dei dispositivi.

- Dimensiones para aparato sin pie bajo silenciador
- Las longitudes de motor se indican en la ficha técnica de características del aparato.

• Dimensions in mm

Maßangaben in mm

Mesures en mm

Misure in mm

Dimensiones en mm



WWW.BECKER-INTERNATIONAL.COM

right of modification reserved  
 Änderungen vorbehalten  
 sous réserve des modifications  
 sotto riserva di modificazioni  
 derecho a modificaciones reservado

21.07.2016