

SV 400/2

Side channel blowers

- double stage, air-cooled
- with pedestal

Seitenkanal-Verdichter

- zweistufig, luftgekühlt
- mit Standfuß

Soufflantes à canal latéral

- double-étagées, refroidies par air
- avec pied

Soffianti a canale laterale

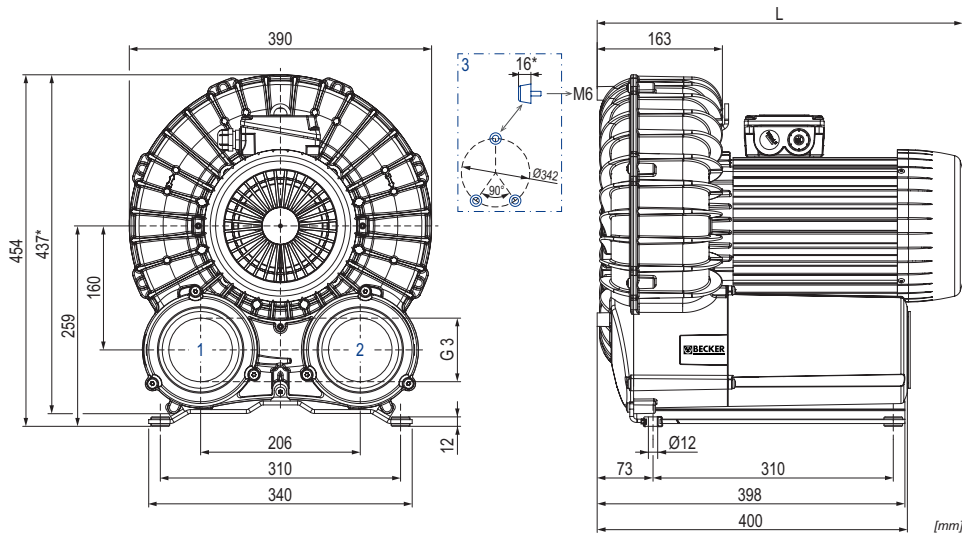
- doppiostadio, raffreddate ad aria
- con piedistallo

Compresores de canal lateral

- dos etapas, refrigerado por aire
- con pie



SV 400/2 incl. pedestal and optional rubber buffers



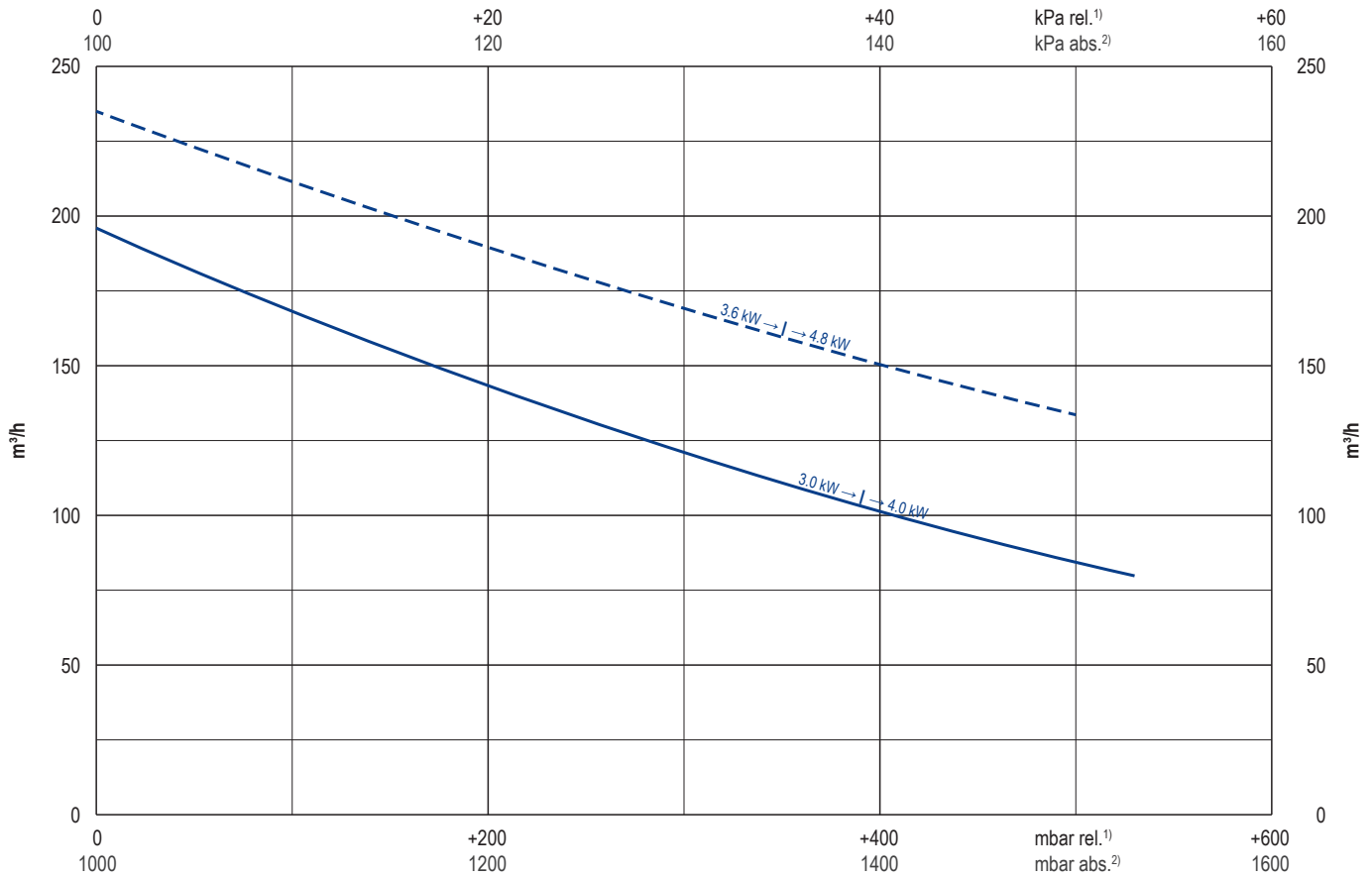
- 1 Vacuum connection
Sauganschluss
Raccord vide
Raccordo aspirazione
Conexión de vacío
- 2 Pressure connection
Druckanschluss
Raccord pression
Raccordo pressione
Conexión presión
- 3 Rubber buffer position (optional)
Gummipufferposition (optional)
Position de tampon en caoutchouc (optionnel)
Posizione del respingente in gomma (optionale)
Posición del tope de goma (opcional)

m ³ /h		mbar rel.		kW 3~			L	kg	dB(A) ¹⁾	
50 Hz	60 Hz	50 Hz	60 Hz	50 Hz	60 Hz	(M)	mm		50 Hz	60 Hz
195	235	+390	+350	3.0	3.6	1-3	489	53.5	73.1 (+360 mbar)	75.1 (+330 mbar)
		+530	+500	4.0	4.8	4-6	502	54.0		

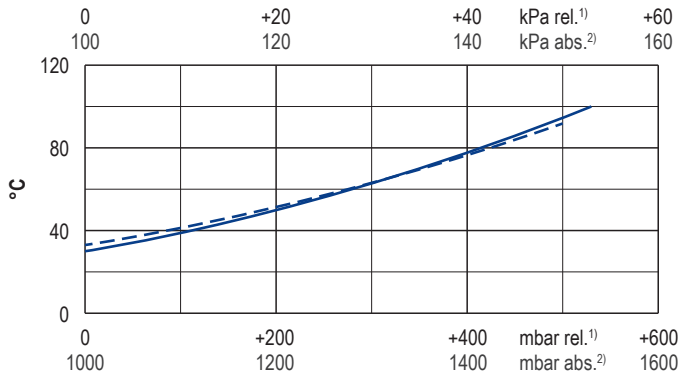
(M)	kW	50Hz				60Hz				IP55 • ISO F • bimetal	№ SV 400/2	
		V ±10%	min ⁻¹	A		V ±10%	min ⁻¹	A				
1	3~ 3.0	Δ230/Y400	IE3/UL/CSA	2940	10.9/6.3	3.6	Δ265/Y460 Δ230/Y400	IE3/UL/CSA IE3/UL/CSA	3530 3505	10.8/6.25 11.5/6.6	42489201605000GV	G025908
2	3.0/3.6kW	3~	–	–	–	3.6	YY230/Y460 208	IE3/UL/CSA –	3525 3505	12.0/6.0 12.7	42589207605000GV	G025909
3	3~ 3.0	Δ200/Y350	IE3	2940	12.6/7.3	3.6	Δ220/Y380-400 Δ200/Y350	IE3 IE3	3530 3505	12.6/7.3-7.2 13.2/7.55	42489285605000GV	G025910
4	3~ 4.0	Δ230/Y400	IE3/UL/CSA	2930	14.6/8.4	4.8	Δ265/Y460 Δ230/Y400	IE3/UL/CSA IE3/UL/CSA	3520 3490	14.3/8.25 15.4/8.85	42689201605000GV	G022813
5	4.0/4.8kW	3~	–	–	–	4.8	YY230/Y460 208	IE3/UL/CSA –	3520 3500	16.5/8.25 17.1	42789207605000GV	G025860
6	3~ 4.0	Δ200/Y350	IE3	2930	16.6/9.6	4.8	Δ220/Y380-400 Δ200/Y350	IE3 IE3	3520 3490	16.6/9.6-9.45 17.7/10.1	42689285605000GV	G021101

- 1) DIN EN ISO 3744 (KpA = 3 dB(A)) interval of 1m, at medium load, both connection sides piped
 DIN EN ISO 3744 (KpA = 3 dB(A)) Abstand von 1m, bei mittlerer Belastung, beide Seiten abgeleitet
 DIN EN ISO 3744 (KpA = 3 dB(A)) intervalle de 1m, à régime moyen, avec dérivation des deux côtés
 DIN EN ISO 3744 (KpA = 3 dB(A)) intervallo di 1m, a medio regime, entrambi i lati derivati
 DIN EN ISO 3744 (KpA = 3 dB(A)) intervalo de 1m, en media carga, derivados de ambos lados
- * Device dimensions without pedestal under the silencer, with rubber buffers on the enclosure cover
 Geräteabmaße ohne Standfuß unter den Schalldämpfern, mit Gummipuffern am Gehäusedeckel
 Dimension d'appareil sans pieds sous les silencieux, avec tampons en caoutchouc sur le couvercle
 Dimensioni del dispositivo senza piedistallo sotto gli insonorizzatori, con respingenti in gomma sul coperchio dell'alloggiamento
 Dimensiones del aparato sin pie bajo los silenciadores, con topes de goma en la tapa de la carcasa
- Dimensions in mm
 Maßangaben in mm
 Mesures en mm
 Misure in mm
 Dimensiones en mm

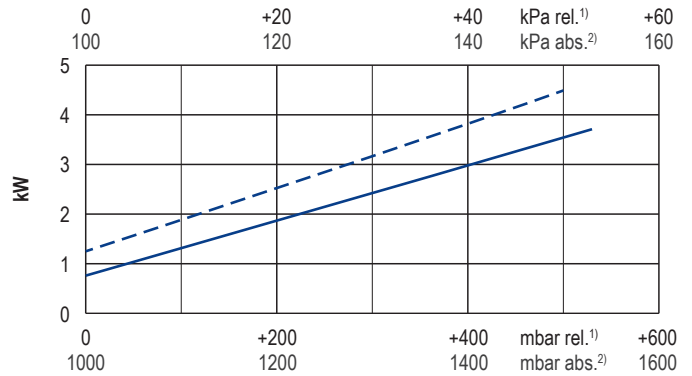
Blast air rate • Blasluftmenge • Débit d'air soufflé • Volume d'aria soffiata • Volumen de aire soplado



Exhaust air temperature • Ablufttemperatur • Température d'air à l'échappement
Temperatura dell'aria scarica • Temperatura del aire de escape



Motor shaft power • Wellenleistung • Puissance du moteur axe
Potenza del motore albero • Capacidad de eje del motor



— 50 Hz
- - - 60 Hz

1) relative
2) absolute

relativ
absolut
relatif
absolu
relativo
assoluto
relativa
absoluta

▪ Reference data (atmosphere)
▪ Tolerance

Bezugsdaten (Atmosphäre)
Toleranz

Référence (atmosphère)
Tolérance

Riferimento (atmosfera)
Tolleranza

referencia (atmosférica)
tolerancia

1000 mbar, 20°C
±10 %

Variants/Accessories

- with internal safety valve
- with internal or external suction filter
- in sound proof box SH 18
- with increased corrosion protection
- without pedestal under the silencers, with rubber buffers on the enclosure cover

Varianten/Zubehör

- mit internem Sicherheitsventil
- mit internem oder externem Ansaugfilter
- in Schallhaube SH 18
- mit erhöhtem Korrosionsschutz
- ohne Standfuß unter den Schalldämpfern, mit Gummipuffern am Gehäusedeckel

Variantes/Accessoires

- avec soupape de sécurité interne
- avec filtre d'aspiration interne ou externe
- dans caisse d'insonorisation SH 18
- avec protection accrue contre la corrosion
- sans pieds sous les silencieux, avec tampons en caoutchouc sur le couvercle

Varianti/Accessori

- con valvola di sicurezza interno
- con filtro di aspirazione interno o esterno
- in casse insonorizzanti SH 18
- con una maggiore protezione anti-corrosione
- senza piedistallo sotto gli insonorizzatori, con respingenti in gomma sul coperchio dell'alloggiamento

Variantes/Accessorios

- con válvula de seguridad interna
- con filtro de aspiración interna o externo
- en caja a prueba de sonido SH 18
- con el aumento de protección contra la corrosión
- sin pie bajo los silenciadores, con topes de goma en la tapa de la carcasa

Performance data / dimensions can differ
Combinations on request

Leistungsdaten / Abmessungen können abweichen
Kombinationen auf Anfrage

Données de performance / mesures peuvent différer
Combinaisons sur demande

Dati di performance / misure possono differire
Combinazioni su richiesta

Datos de rendimiento / dimensiones pueden diferir
Combinaciones a petición



WWW.BECKER-INTERNATIONAL.COM

Right of modification reserved /
Änderungen vorbehalten
Sous réserve des modifications
Sotto riserva di modificazioni
Derecho a modificaciones reservado

13.06.2018

SV 400

Pressure accessories

- internal pressure safety valve and/or
- internal suction filter in a vacuum-sealed filter housing

Druck-Zubehör

- internes Drucksicherheitsventil und/oder
- interner Ansaugfilter in einem vakuumdichten Filtergehäuse

Accessoires de pression

- soupape de sécurité pression interne et/ou
- filtre d'aspiration interne dans un boîtier de filtre au vide

Accessori per pressione

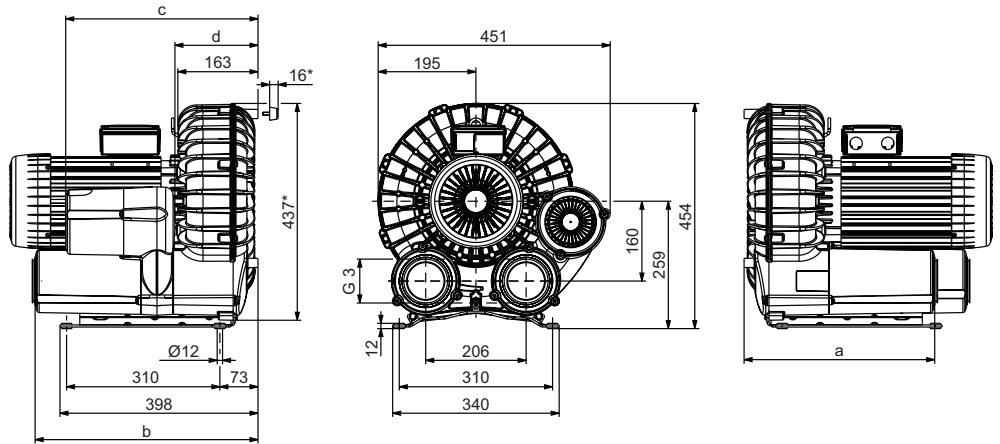
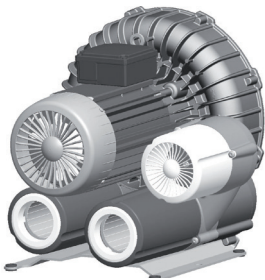
- valvola di sicurezza pressione interno e/o
- filtro di aspirazione interno in una scatola del filtro di aspirazione a tenuta di vuoto

Accesorios de presión

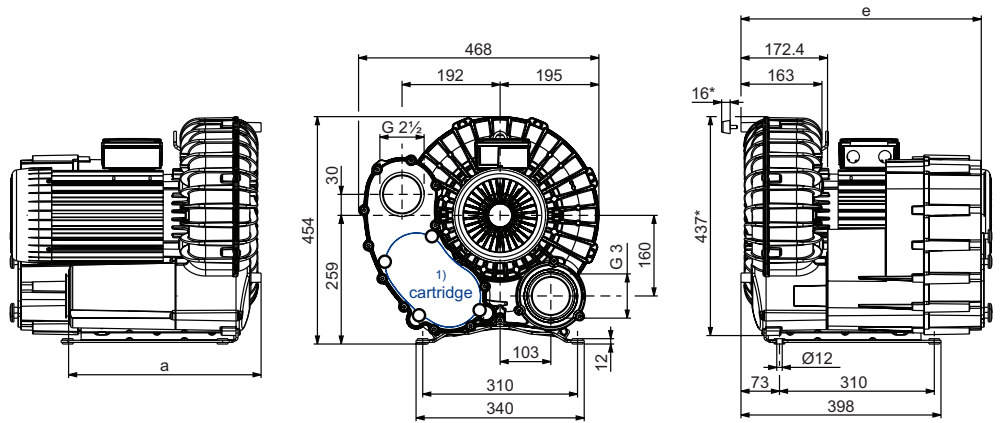
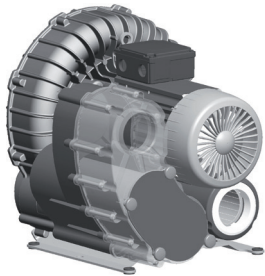
- válvula de seguridad presión interna y/o
- filtro de aspiración interna en carcasa de filtro hermética al vacío



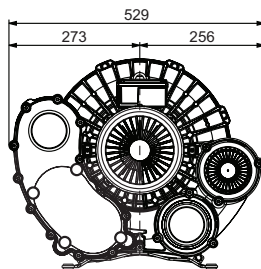
With pressure safety valve
Mit Drucksicherheitsventil
Avec soupape de sécurité pression
Con valvola di sicurezza pressione
Con válvula de seguridad presión



With suction filter
Mit Ansaugfilter
Avec filtre d'aspiration
Con filtro di aspirazione
Con filtro de aspiración



Combination
Kombination
Combinaison
Combinazione
Combinación



	mm				
	a	b	c	d	e
SV 400/1	395	455	372	165	461
SV 400/2	400	461	377	170	466

1) Cartridge: 90951030000 (paper)
90951030001 (polyester)

Instead of the integrated vacuum-sealed suction filter, the suction filter CF 4.0-02 can also be used.

- * Dimensions for device without base under the sound absorber
- The motor lengths can be found in the device data sheet.

• Dimensions in mm

Patrone: 90951030000 (Papier)
90951030001 (Polyester)

Anstelle des integrierten vakuumdichten Ansaugfilter kann auch der Ansaugfilter CF 4.0-02 verwendet werden.

Abmaße für Gerät ohne Fuß unter Schalldämpfer
Die Motorlängen sind dem Gerätedatenblatt zu entnehmen.

Maßangaben in mm

Cartouche: 90951030000 (papier)
90951030001 (polyester)

Au lieu du filtre d'aspiration étanche au vide intégré, le filtre d'aspiration CF 4.0-02 peut également être utilisé.

Dimensions pour appareil sans pieds sous le silencieux
Les longueurs de moteur sont indiquées dans la fiche de données de l'appareil.

Mesures en mm

Cartuccia: 90951030000 (carta)
90951030001 (poliester)

Al posto del filtro di aspirazione integrato a tenuta di vuoto è possibile utilizzare anche il filtro di aspirazione CF 4.0-02.

Dimensioni del dispositivo senza piedistallo sotto l'insonorizzatore
Per le lunghezze dei motori, fare riferimento alle schede tecniche dei dispositivi.

Misure in mm

Cartucho: 90951030000 (papel)
90951030001 (poliéster)

En lugar del filtro de aspiración integrado estanco al vacío puede utilizarse el filtro de aspiración CF 4.0-02.

Dimensiones para aparato sin pie bajo silenciador
Las longitudes de motor se indican en la ficha técnica de características del aparato.

Dimensiones en mm