

SV 400

Pressure accessories

- internal pressure safety valve and/or
- internal suction filter in a vacuum-sealed filter housing

Druck-Zubehör

- internes Drucksicherheitsventil und/oder
- interner Ansaugfilter in einem vakuumdichten Filtergehäuse

Accessoires de pression

- soupape de sécurité pression interne et/ou
- filtre d'aspiration interne dans un boîtier de filtre au vide

Accessori per pressione

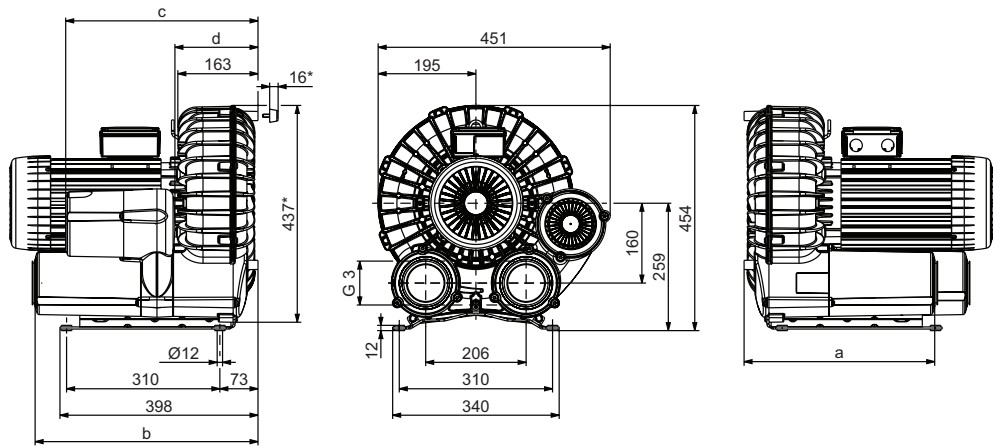
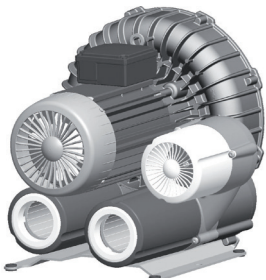
- valvola di sicurezza pressione interno e/o
- filtro di aspirazione interno in una scatola del filtro di aspirazione a tenuta di vuoto

Accesorios de presión

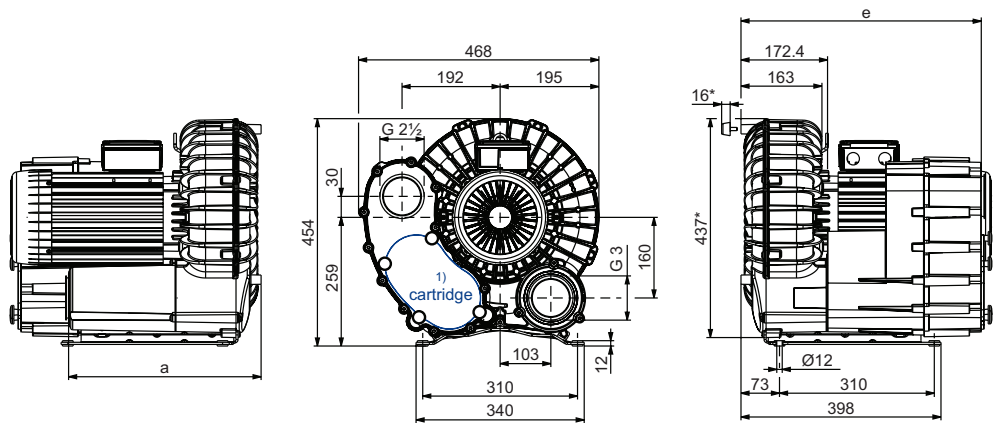
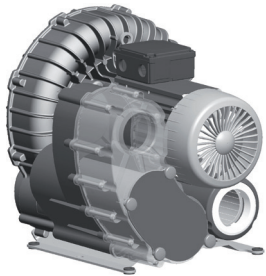
- válvula de seguridad presión interna y/o
- filtro de aspiración interna en carcasa de filtro hermética al vacío



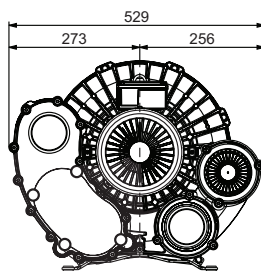
With pressure safety valve
Mit Drucksicherheitsventil
Avec soupape de sécurité pression
Con valvola di sicurezza pressione
Con válvula de seguridad presión



With suction filter
Mit Ansaugfilter
Avec filtre d'aspiration
Con filtro di aspirazione
Con filtro de aspiración



Combination
Kombination
Combinaison
Combinazione
Combinación



	mm				
	a	b	c	d	e
SV 400/1	395	455	372	165	461
SV 400/2	400	461	377	170	466

1) Cartridge: 90951030000 (paper)
90951030001 (polyester)

Instead of the integrated vacuum-sealed suction filter, the suction filter CF 4.0-02 can also be used.

- * Dimensions for device without base under the sound absorber
- The motor lengths can be found in the device data sheet.

• Dimensions in mm

Patrone: 90951030000 (Papier)
90951030001 (Polyester)

Anstelle des integrierten vakuumdichten Ansaugfilter kann auch der Ansaugfilter CF 4.0-02 verwendet werden.

Abmaße für Gerät ohne Fuß unter Schalldämpfer
Die Motorlängen sind dem Gerätedatenblatt zu entnehmen.

Maßangaben in mm

Cartouche: 90951030000 (papier)
90951030001 (polyester)

Au lieu du filtre d'aspiration étanche au vide intégré, le filtre d'aspiration CF 4.0-02 peut également être utilisé.

Dimensions pour appareil sans pieds sous le silencieux
Les longueurs de moteur sont indiquées dans la fiche de données de l'appareil.

Mesures en mm

Cartuccia: 90951030000 (carta)
90951030001 (poliester)

Al posto del filtro di aspirazione integrato a tenuta di vuoto è possibile utilizzare anche il filtro di aspirazione CF 4.0-02.

Dimensioni del dispositivo senza piedistallo sotto l'insonorizzatore
Per le lunghezze dei motori, fare riferimento alle schede tecniche dei dispositivi.

Misure in mm

Cartucho: 90951030000 (papel)
90951030001 (poliéster)

En lugar del filtro de aspiración integrado estanco al vacío puede utilizarse el filtro de aspiración CF 4.0-02.

Dimensiones para aparato sin pie bajo silenciador
Las longitudes de motor se indican en la ficha técnica de características del aparato.

Dimensiones en mm