

# SV 500

## Pressure accessories

- internal pressure safety valve and/or
- internal suction filter in a vacuum-sealed filter housing (SV 500/2)

## Druck-Zubehör

- internes Drucksicherheitsventil und/oder
- interner Ansaugfilter in einem vakuumdichten Filtergehäuse (SV 500/2)

## Accessoires de pression

- soupape de sécurité pression interne et/ou
- filtre d'aspiration interne dans un boîtier de filtre au vide (SV 500/2)

## Accessori per pressione

- valvola di sicurezza pressione interno e/o
- filtro di aspirazione interno in una scatola del filtro di aspirazione a tenuta di vuoto (SV 500/2)

## Accesorios de presión

- válvula de seguridad presión interna y/o
- filtro de aspiración interna en carcasa de filtro hermética al vacío (SV 500/2)



### SV 500/1 & SV 500/2

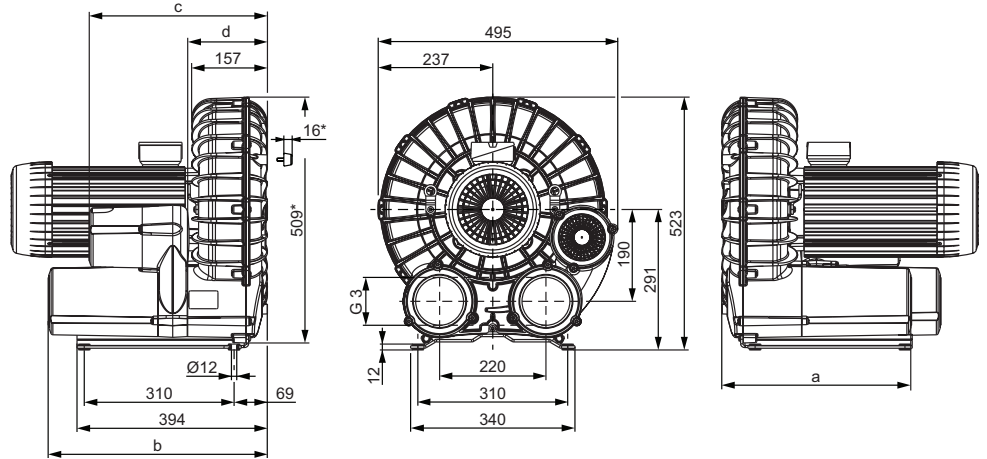
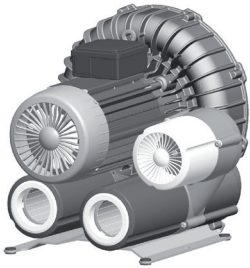
With pressure safety valve

Mit Drucksicherheitsventil

Avec soupape de sécurité pression

Con valvola di sicurezza pressione

Con válvula de seguridad presión



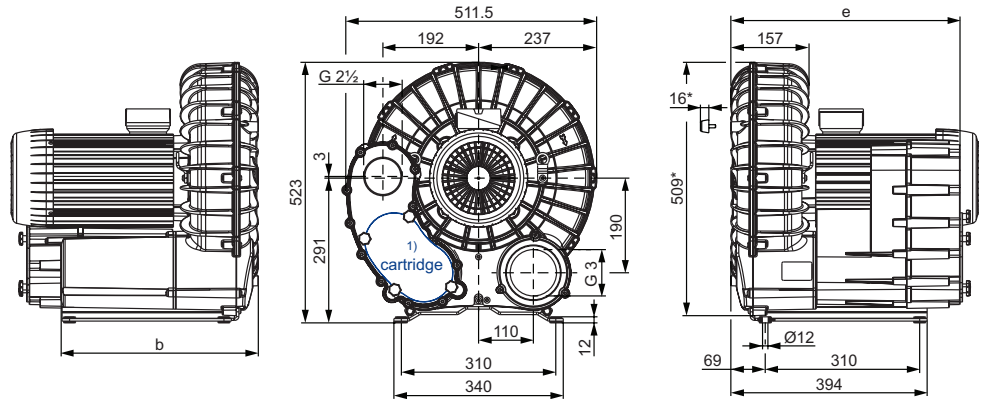
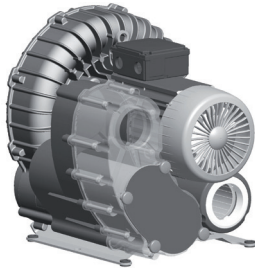
### SV 500/2 with internal suction filter<sup>2)</sup>

SV 500/2 mit internem Ansaugfilter<sup>2)</sup>

SV 500/2 avec filtre d'aspiration interne<sup>2)</sup>

SV 500/2 con filtro di aspirazione interno<sup>2)</sup>

SV 500/2 con filtro de aspiración interno<sup>2)</sup>



### SV 500/2

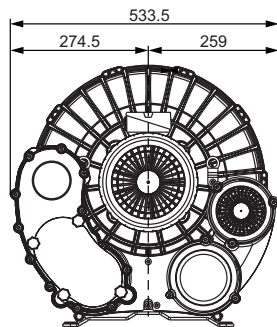
Combination

Kombination

Combinaison

Combinazione

Combinación



	mm				
	a	b	c	d	e
SV 500/1	391	452	369	165	–
SV 500/2	396	457	374	170	460

1) Cartridge: 90951030000 (paper)  
90951030001 (polyester)

Instead of the integrated vacuum-sealed suction filter, the suction filter CF can also be used.

Patrone: 90951030000 (Papier)  
90951030001 (Polyester)

Anstelle des integrierten vakuumdichten Ansaugfilter kann auch ein CF Ansaugfilter verwendet werden.

Cartouche: 90951030000 (papier)  
90951030001 (polyester)

Au lieu du filtre d'aspiration étanche au vide intégré, le filtre d'aspiration CF peut également être utilisé.

Cartuccia: 90951030000 (carta)  
90951030001 (poliestere)

Al posto del filtro di aspirazione integrato a tenuta di vuoto è possibile utilizzare anche il filtro di aspirazione CF.

Cartucho: 90951030000 (papel)  
90951030001 (poliéster)

En lugar del filtro de aspiración integrado estanco al vacío puede utilizarse el filtro de aspiración CF.

2) SV 500/1 only available with external suction filter

SV 500/1 nur mit externem Filter verfügbar

SV 500/1 seulement avec filtre d'aspiration externe

SV 500/1 solo con filtro di aspirazione esterno

SV 500/1 sólo con filtro de aspiración externo

\* Dimensions for device without base under the sound absorber

Abmaße für Gerät ohne Fuß unter Schalldämpfer

Dimensions pour appareil sans pieds sous le silencieux

Dimensioni del dispositivo senza piedistallo sotto l'insonorizzatore

Dimensiones para aparato sin pie bajo silenciador

• The motor lengths can be found in the device data sheet.

Die Motorlängen sind dem Gerätedatenblatt zu entnehmen.

Les longueurs de moteur sont indiquées dans la fiche de données de l'appareil.

Per le lunghezze dei motori, fare riferimento alle schede tecniche dei dispositivi.

Las longitudes de motor se indican en la ficha técnica de características del aparato.

• Dimensions in mm

Maßangaben in mm

Mesures en mm

Misure in mm

Dimensiones en mm



WWW.BECKER-INTERNATIONAL.COM

Right of modification reserved  
Änderungen vorbehalten  
Sous réserve des modifications  
Sotto riserva di modificazioni  
Derecho a modificaciones reservado

22.60.2017