

SV 700/1

Side channel blowers

- single stage, air-cooled
- with pedestal

Seitenkanal-Verdichter

- einstufig, luftgekühlt
- mit Standfuß

Soufflantes à canal latéral

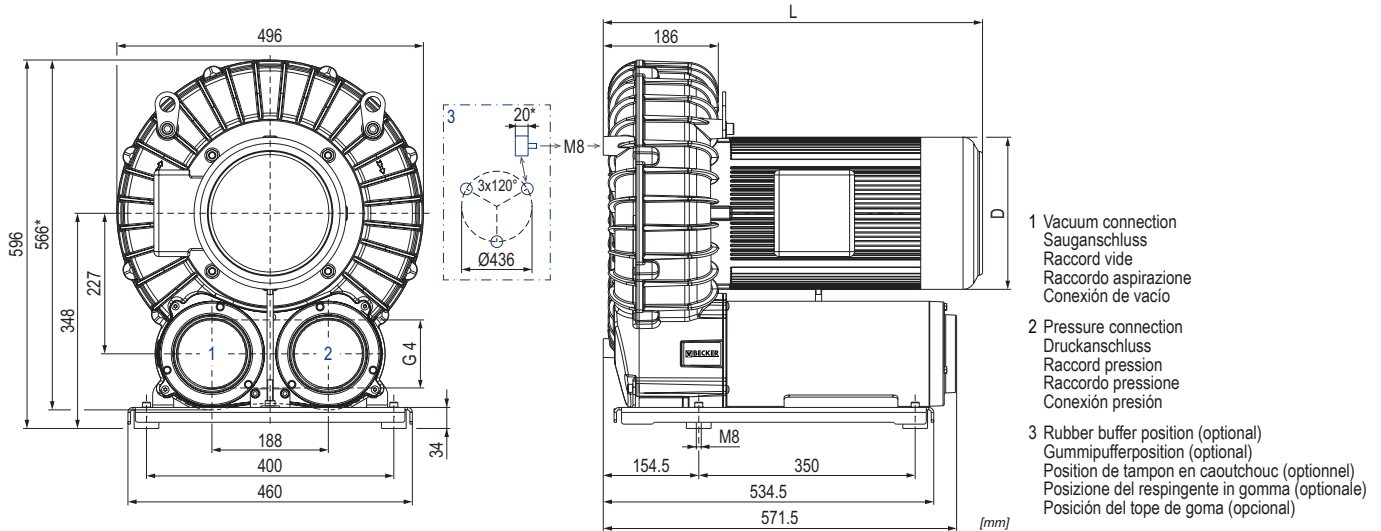
- mono-étagées, refroidies par air
- avec pied

Soffianti a canale laterale

- monostadio, raffreddate ad aria
- con piedistallo

Compresores de canal lateral

- una etapa, refrigerado por aire
- con pie



m³/h		mbar rel.		kW 3~		M	L	D	kg	dB(A) 1)	
50 Hz	60 Hz	50 Hz	60 Hz	50 Hz	60 Hz					50 Hz	60 Hz
750	900	+185	+150	5.5	6.6	1-3	563	198	89	71 (+125 mbar)	72 (+100 mbar)
		+285	+250	7.5	9.0	4-6	614	246	112	72 (+190 mbar)	74 (+170 mbar)
		+400	+400	11.0	13.2	7-9	635	246	119	73 (+270 mbar)	75 (+270 mbar)

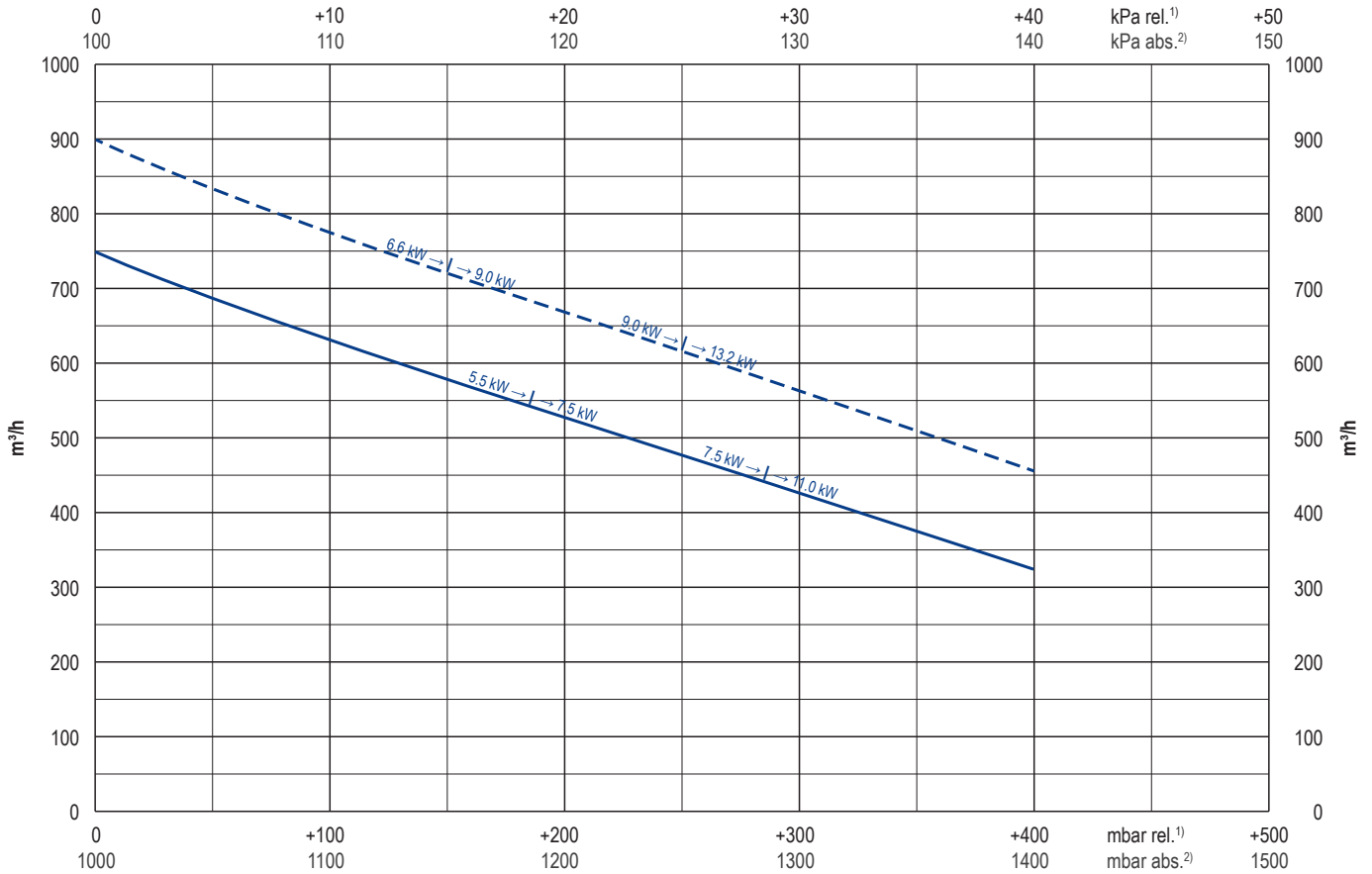
M	kW	50 Hz				60 Hz				UL/CSA IP55 • ISO F • bimetal	№	№ SV 700/1
		V ±10%	min⁻¹	A	kW	V ±10%	min⁻¹	A				
1	3~ 5.5	Δ400	IE3 2930	11.9	6.6 5.5	Δ460 Δ400	IE3 3520 IE3 3520	11.5 10.2	UL/CSA IP55 • ISO F • bimetal	42889202605000GV	G022467	
2	5.5/6.6 kW 3~	–	–	–	6.6	YY230/Y460 208	IE3 3520 – 3495	23.0/11.5 23.4	UL/CSA IP55 • ISO F • bimetal	42989207605000GV	G023167	
3	3~ 5.5	Δ200/Y350	IE3 2935	26.9/15.4	6.6	Δ220/Y380-400 Δ200/Y350	IE3 3530 IE3 3500	24.0/13.9-14.3 24.7/14.1	IP55 • ISO F • bimetal	42889285605000GV	G023168	
4	3~ 7.5	Δ400	IE3 2910	13.5	9.0	Δ460 Δ400	IE3 3500 – 3450	13.9 16.1	UL/CSA IP55 • ISO F • bimetal	43085202166114AA	G022278	
5	7.5/9.0 kW 3~	–	–	–	9.0	YY230/Y460 208	IE3 3505 – 3475	27.8/13.9 30.7	UL/CSA IP55 • ISO F • bimetal	43185207166114AA	G023195	
6	3~ 7.5	Δ200/Y350	IE3 2920	27.0/15.6	9.0	Δ220/Y380-400 Δ200/Y350	IE3 3500 – 3465	29.1/16.8 31.7/18.3	IP55 • ISO F • bimetal	43085285166000AA	G023196	
7	3~ 11.0	Δ400	IE3 2930	21.8	13.2	Δ460 Δ400	IE3 3525 – 3490	21.9 23.7	UL/CSA IP55 • ISO F • bimetal	43285202166114AA	G023222	
8	11.0/13.2 kW 3~	–	–	–	13.2	YY230/Y460 208	IE3 3530 – 3505	44.8/22.4 46.5	UL/CSA IP55 • ISO F • bimetal	43385207166114AA	G023223	
9	3~ 11.0	Δ200/Y350	IE3 2920	41.4/23.9	13.2	Δ220/Y380-400 Δ200/Y350	IE3 3510 – 3465	43.3/25.0 46.8/27.0	IP55 • ISO F • bimetal	43285285166000AA	G023224	

1) DIN EN ISO 3744 (KpA = 3 dB(A)) interval of 1m, at medium load, both connection sides piped
 DIN EN ISO 3744 (KpA = 3 dB(A)) Abstand von 1m, bei mittlerer Belastung, beide Seiten abgeleitet
 DIN EN ISO 3744 (KpA = 3 dB(A)) intervalle de 1m, à régime moyen, avec dérivation des deux côtés
 DIN EN ISO 3744 (KpA = 3 dB(A)) intervallo di 1m, a medio regime, entrambi i lati derivati
 DIN EN ISO 3744 (KpA = 3 dB(A)) intervalo de 1m, en media carga, derivados de ambos lados

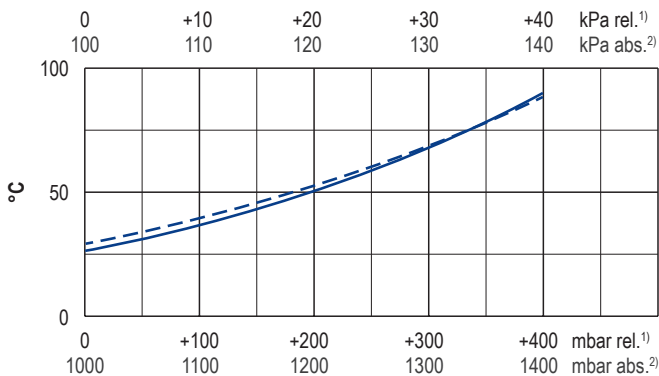
* Device dimensions without pedestal under the silencer, with rubber buffers on the enclosure cover
 Geräteabmaße ohne Standfuß unter den Schalldämpfern, mit Gummipuffern am Gehäusedeckel
 Dimension d'appareil sans pieds sous les silencieux, avec tampons en caoutchouc sur le couvercle
 Dimensioni del dispositivo senza piedistallo sotto gli insonorizzatori, con respingenti in gomma sul coperchio dell'alloggiamento
 Dimensiones del aparato sin pie bajo los silenciadores, con topes de goma en la tapa de la carcasa

• Dimensions in mm
 Maßangaben in mm
 Mesures en mm
 Misure in mm
 Dimensiones en mm

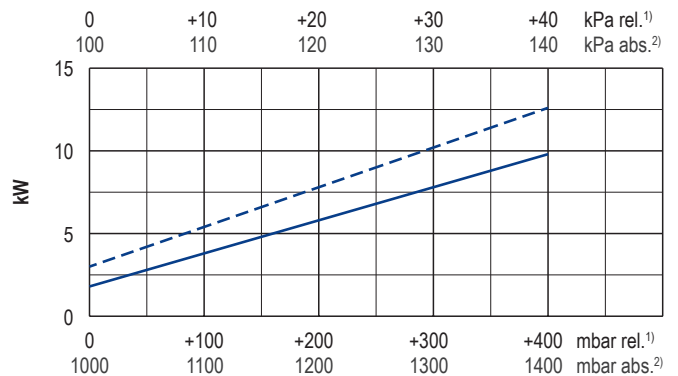
Blast air rate • Blasluftmenge • Débit d'air soufflé • Volume d'aria soffiata • Volumen de aire soplado



Exhaust air temperature • Ablufttemperatur • Température d'air à l'échappement
Temperatura dell'aria scarica • Temperatura del aire de escape



Motor shaft power • Wellenleistung • Puissance du moteur axe
Potenza del motore albero • Capacidad de eje del motor



— 50 Hz
- - - 60 Hz

1) relative relativ relatif relativo relativa
2) absolute absolut absolu assoluto absoluta

▪ Reference data (atmosphere)
▪ Tolerance

Bezugsdaten (Atmosphäre)
Toleranz

Référence (atmosphère)
Tolérance

Riferimento (atmosfera)
Tolleranza

Referencia (atmosférica)
Tolerancia

1000 mbar, 20°C
±10 %

Variants/Accessories

- with external safety valve
- with external suction filter
- with increased corrosion protection
- without pedestal under the silencers, with rubber buffers on the enclosure cover

Varianten/Zubehör

- mit externem Sicherheitsventil
- mit externem Ansaugfilter
- mit erhöhtem Korrosionsschutz
- ohne Standfuß unter den Schalldämpfern, mit Gummipuffern am Gehäusedeckel

Variante/Accessoires

- avec soupape de sécurité externe
- avec filtre d'aspiration externe
- avec protection accrue contre la corrosion
- sans pieds sous les silencieux, avec tampons en caoutchouc sur le couvercle

Varianti/Accessori

- con valvola di sicurezza esterno
- con filtro di aspirazione esterno
- con una maggiore protezione anti-corrosione
- senza piedistallo sotto gli insonorizzatori, con respingenti in gomma sul coperchio dell'alloggiamento

Variante/Accessorios

- con válvula de seguridad externo
- con filtro de aspiración externo
- con el aumento de protección contra la corrosión
- sin pie bajo los silenciadores, con topos de goma en la tapa de la carcasa

Performance data / dimensions can differ
Combinations on request

Leistungsdaten / Abmessungen können abweichen
Kombinationen auf Anfrage

Données de performance / mesures peuvent différer
Combinaisons sur demande

Dati di performance / misure possono differire
Combinazioni su richiesta

Datos de rendimiento / dimensiones pueden diferir
Combinaciones a petición



WWW.BECKER-INTERNATIONAL.COM

Right of modification reserved
Änderungen vorbehalten
Sous réserve des modifications
Sotto riserva di modificazioni
Derecho a modificaciones reservado

23.02.2018