

## SV 1101/1

### Side channel vacuum pumps

- single stage, air-cooled
- with pedestal

### Seitenkanal-Vakuumpumpen

- einstufig, luftgekühlt
- mit Standfuß

### Pompes à vide à canal latéral

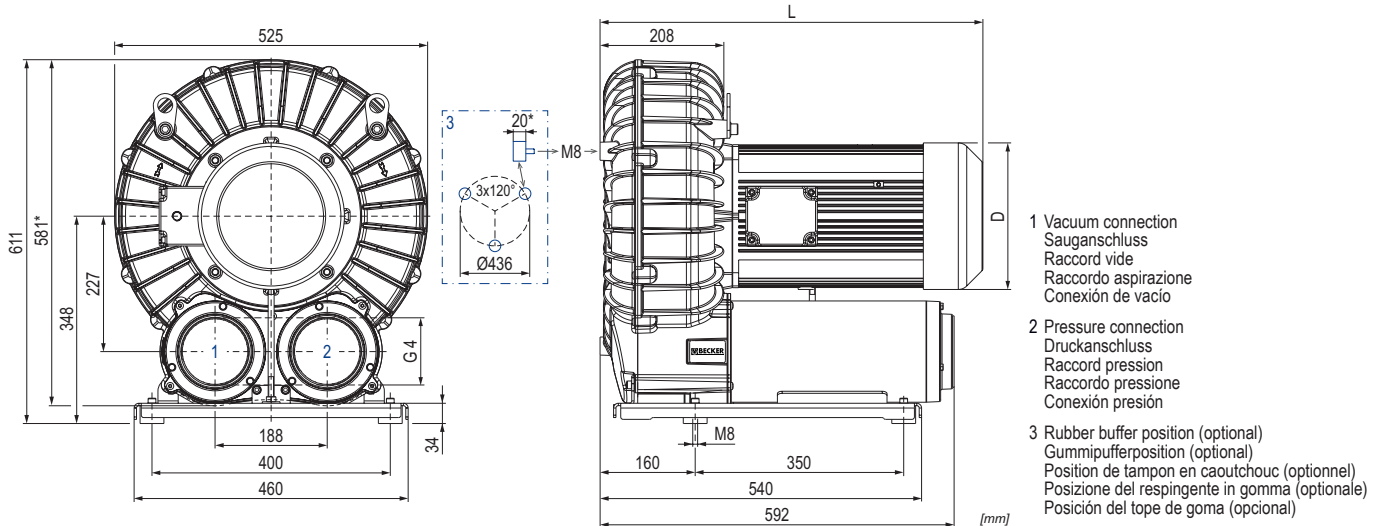
- mono-étagées, refroidies par air
- avec pied

### Aspiratori a canale laterale

- monostadio, raffreddate ad aria
- con piedistallo

### Bombas de vacío de canal lateral

- una etapa, refrigerado por aire
- con pie



m <sup>3</sup> /h		mbar rel.		kW 3~		Ⓜ	L	D	kg	dB(A) <sup>1)</sup>	
50 Hz	60 Hz	50 Hz	60 Hz	50 Hz	60 Hz		mm	mm		50 Hz	60 Hz
1050	1250	-160	-130	7.5	9.0	1-3	622	246	118	73 (-110 mbar)	77 (-90 mbar)
		-290	-270	11.0	13.2	4-6	643	246	125	75 (-195 mbar)	79 (-180 mbar)
		-340	-340	15.0	18.0	7-9	680	312	157	75 (-215 mbar)	79 (-215 mbar)

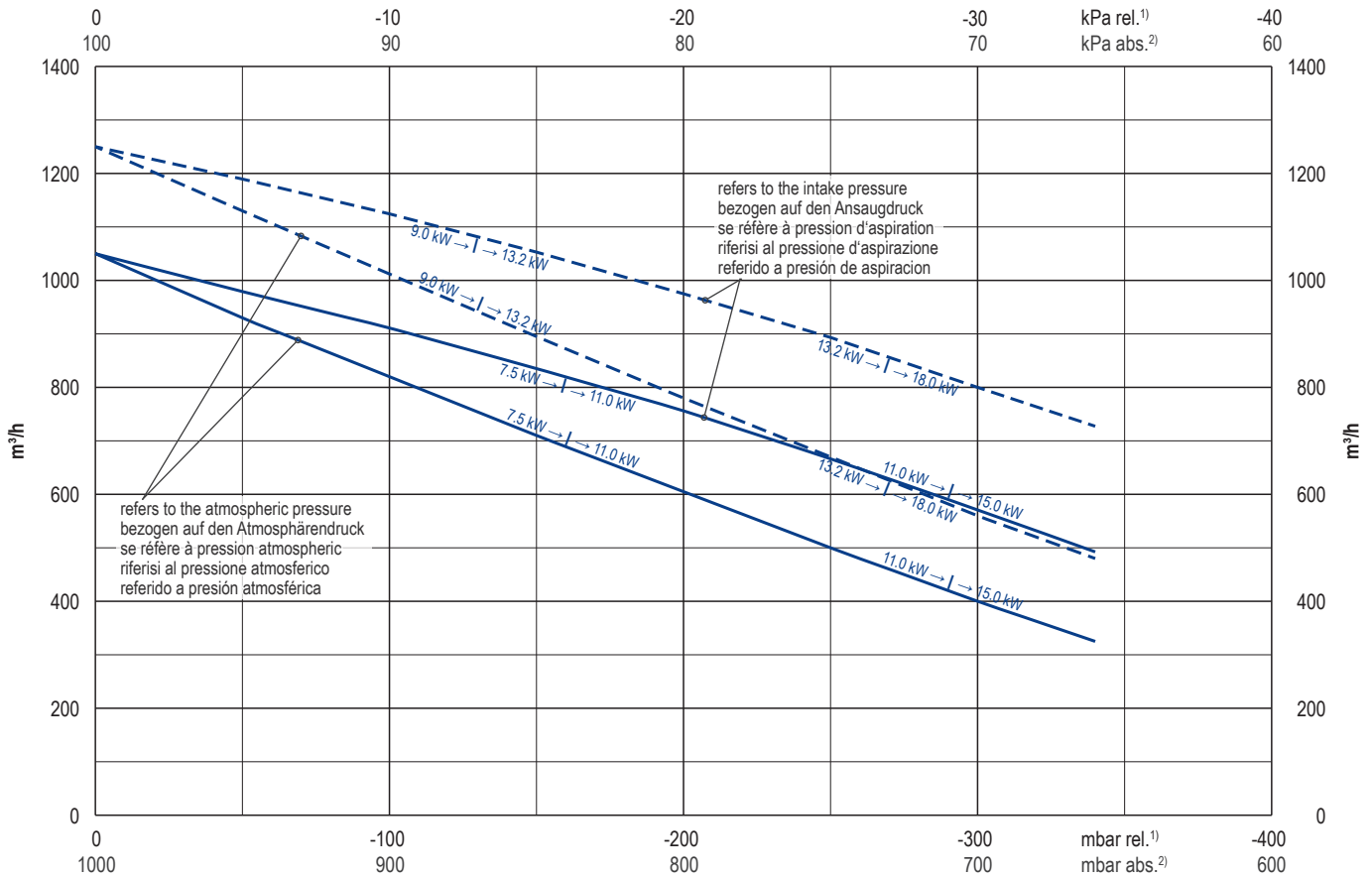
Ⓜ		50 Hz					60 Hz					№
		kW	V ±10%	min <sup>-1</sup>	A	kW	V ±10%	min <sup>-1</sup>	A	IP55 • ISO F • bimetal		
1		3~ 7.5	Δ400	IE3/UL/CSA	2910	13.5	9.0	Δ460 Δ400	IE3/UL/CSA -	3500 3450	13.9 16.1	43085202166114AA
2	7.5/9.0kW	3~	-	-	-	-	9.0	YY230/Y460 YY208	IE3/UL/CSA -	3505 3475	27.8/13.9 30.7	43185207166114AA
3		3~ 7.5	Δ200/Y350	IE3	2920	27.0/15.6	9.0	Δ220/Y380-400 Δ200/Y350	IE3 -	3500 3465	29.1/16.8 31.7/18.3	43085285166000AA
4		3~ 11.0	Δ400	IE3/UL/CSA	2930	21.8	13.2	Δ460 Δ400	IE3/UL/CSA -	3525 3490	21.9 23.7	43285202166114AA
5	11.0/13.2kW	3~	-	-	-	-	13.2	YY230/Y460 YY208	IE3/UL/CSA -	3530 3505	44.8/22.4 46.5	43385207166114AA
6		3~ 11.0	Δ200/Y350	IE3	2920	41.4/23.9	13.2	Δ220/Y380-400 Δ200/Y350	IE3 -	3510 3465	43.3/25.0 46.8/27.0	43285285166000AA
7		3~ 15.0	Δ400	IE3/UL/CSA	2950	27.7	18.0	Δ460 Δ400	IE3/UL/CSA -	3545 3520	28.0 31.5	43485202166114AA
8	15.0/18.0kW	3~	-	-	-	-	18.0	YY230/Y460 YY208	IE3/UL/CSA -	3545 3525	56.0/28.0 60.5	43585207166114AA
9		3~ 15.0	Δ200/Y350	IE3	2950	58.3/33.7	18.0	Δ220/Y380-400 Δ200/Y350	IE3 -	3545 3525	58.5/33.8	43485285166000AA

1) DIN EN ISO 3744 (KpA = 3 dB(A)) interval of 1m, at medium load, both connection sides piped  
 DIN EN ISO 3744 (KpA = 3 dB(A)) Abstand von 1m, bei mittlerer Belastung, beide Seiten abgeleitet  
 DIN EN ISO 3744 (KpA = 3 dB(A)) intervalle de 1m, à régime moyen, avec dérivation des deux côtés  
 DIN EN ISO 3744 (KpA = 3 dB(A)) intervallo di 1m, a medio regime, entrambi i lati derivati  
 DIN EN ISO 3744 (KpA = 3 dB(A)) intervalo de 1m, en media carga, derivados de ambos lados

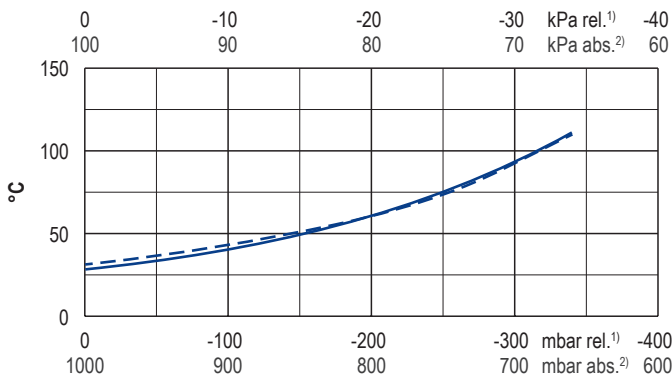
\* Device dimensions without pedestal under the silencer, with rubber buffers on the enclosure cover  
 Geräteabmaße ohne Standfuß unter den Schalldämpfern, mit Gummipuffern am Gehäusedeckel  
 Dimension d'appareil sans pieds sous les silencieux, avec tampons en caoutchouc sur le couvercle  
 Dimensioni del dispositivo senza piedistallo sotto gli insonorizzatori, con respingenti in gomma sul coperchio dell'alloggiamento  
 Dimensiones del aparato sin pie bajo los silenciadores, con toques de goma en la tapa de la carcasa

▪ Dimensions in mm  
 Maßangaben in mm  
 Mesures en mm  
 Misure in mm  
 Dimensiones en mm

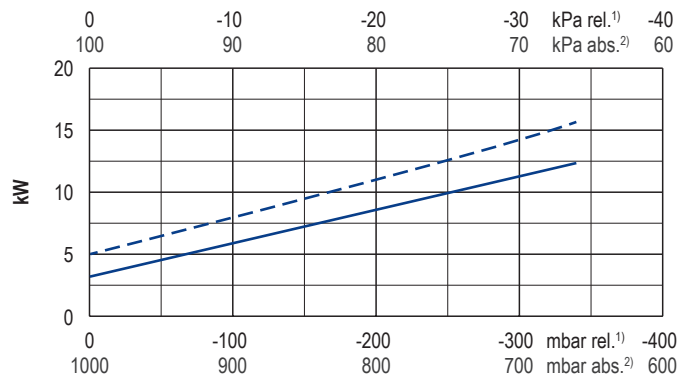
Suction air rate • Saugluftmenge • Débit d'air aspiré • Volume d'aria aspirata • Volumen de aire aspirado



Exhaust air temperature • Ablufttemperatur • Température d'air à l'échappement • Temperatura dell'aria scarica • Temperatura del aire de escape



Motor shaft power • Wellenleistung • Puissance du moteur axe • Potenza del motore albero • Capacidad de eje del motor



— 50 Hz  
 - - - 60 Hz

1) relative relativ relativ relativo relativa  
 2) absolute absolut absolu assoluto assoluta

• Reference data Bezugsdaten Référence Riferimento Referencia 1000 mbar, 20°C  
 • Tolerance Toleranz Tolérance Tolleranza Tolerancia ±10 %

Variants/Accessories

- with external safety valve  
 - with external suction filter  
 - without pedestal under the silencers, with rubber buffers on the enclosure cover

Performance data / dimensions can differ  
 Combinations on request

Varianten/Zubehör

- mit externem Sicherheitsventil  
 - mit externem Ansaugfilter  
 - ohne Standfuß unter den Schalldämpfern, mit Gummipuffern am Gehäusedeckel

Leistungsdaten / Abmessungen können abweichen  
 Kombinationen auf Anfrage

Variantes/Accessoires

- avec soupape de sécurité externe  
 - avec filtre d'aspiration externe  
 - sans pieds sous les silencieux, avec tampons en caoutchouc sur le couvercle

Données de performance / mesures peuvent différer  
 Combinaisons sur demande

Varianti/Accessori

- con valvola di sicurezza esterno  
 - con filtro di aspirazione esterno  
 - senza piedistallo sotto gli insonorizzatori, con respingenti in gomma sul coperchio dell'alloggiamento

Dati di performance / misure possono differire  
 Combinazioni su richiesta

Variantes/Accessorios

- con válvula de seguridad externo  
 - con filtro de aspiración externo  
 - sin pie bajo los silenciadores, con topes de goma en la tapa de la carcasa

Datos de rendimiento / dimensiones pueden diferir  
 Combinaciones a petición



WWW.BECKER-INTERNATIONAL.COM

Right of modification reserved / Änderungen vorbehalten / Sous réserve des modifications / Sotto riserva di modificazioni / Derecho a modificaciones reservado | 21.11.2017