

SV 700/1

Side channel vacuum pumps

- single stage and air-cooled
- with VARI AIR frequency inverter and pedestal

Seitenkanal-Vakuumpumpen

- einstufig und luftgekühlt
- mit VARI AIR Frequenzumformer und Standfuß

Pompes à vide à canal latéral

- mono-étagées et refroidies par air
- avec VARI AIR convertisseur de fréquence et pied

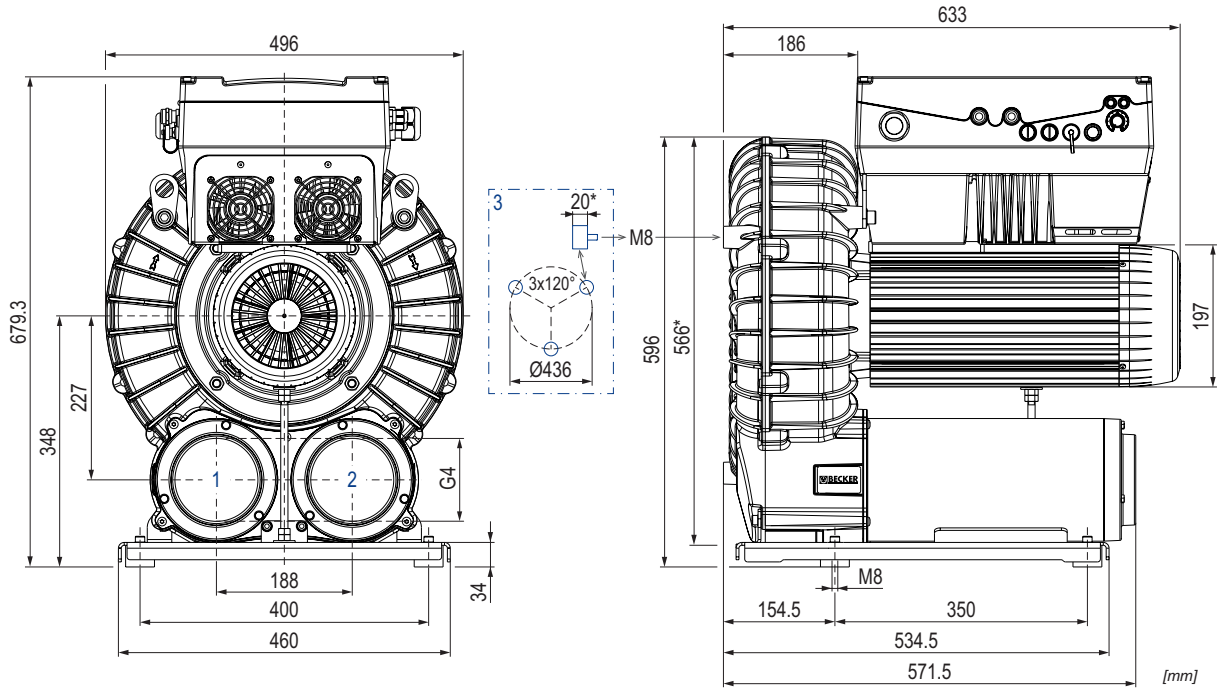
Aspiratori a canale laterale

- monostadio e raffreddate ad aria
- con VARI AIR convertitore di frequenza (inverter) e piedistallo

Bombas de vacío de canal lateral

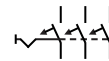
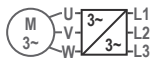
- una etapa y refrigerado por aire
- con VARI AIR variador de frecuencia y pie

VARI AIR
UNIT



- | | | |
|---|---|---|
| 1 Vacuum connection
Sauganschluss
Raccord vide
Raccordo aspirazione
Conexión de vacío | 2 Pressure connection
Druckanschluss
Raccord pression
Raccordo pressione
Conexión presión | 3 Rubber buffer position (optional)
Gummipufferposition (optional)
Position de tampon en caoutchouc (optionnel)
Posizione del respingente in gomma (opzionale)
Posición del tope de goma (opcional) |
|---|---|---|

m ³ /h	mbar rel.	Hz	kg	dB(A) ¹⁾
max.	max.			-217mbar / 53Hz
1180	-336	10-80	120	74.5

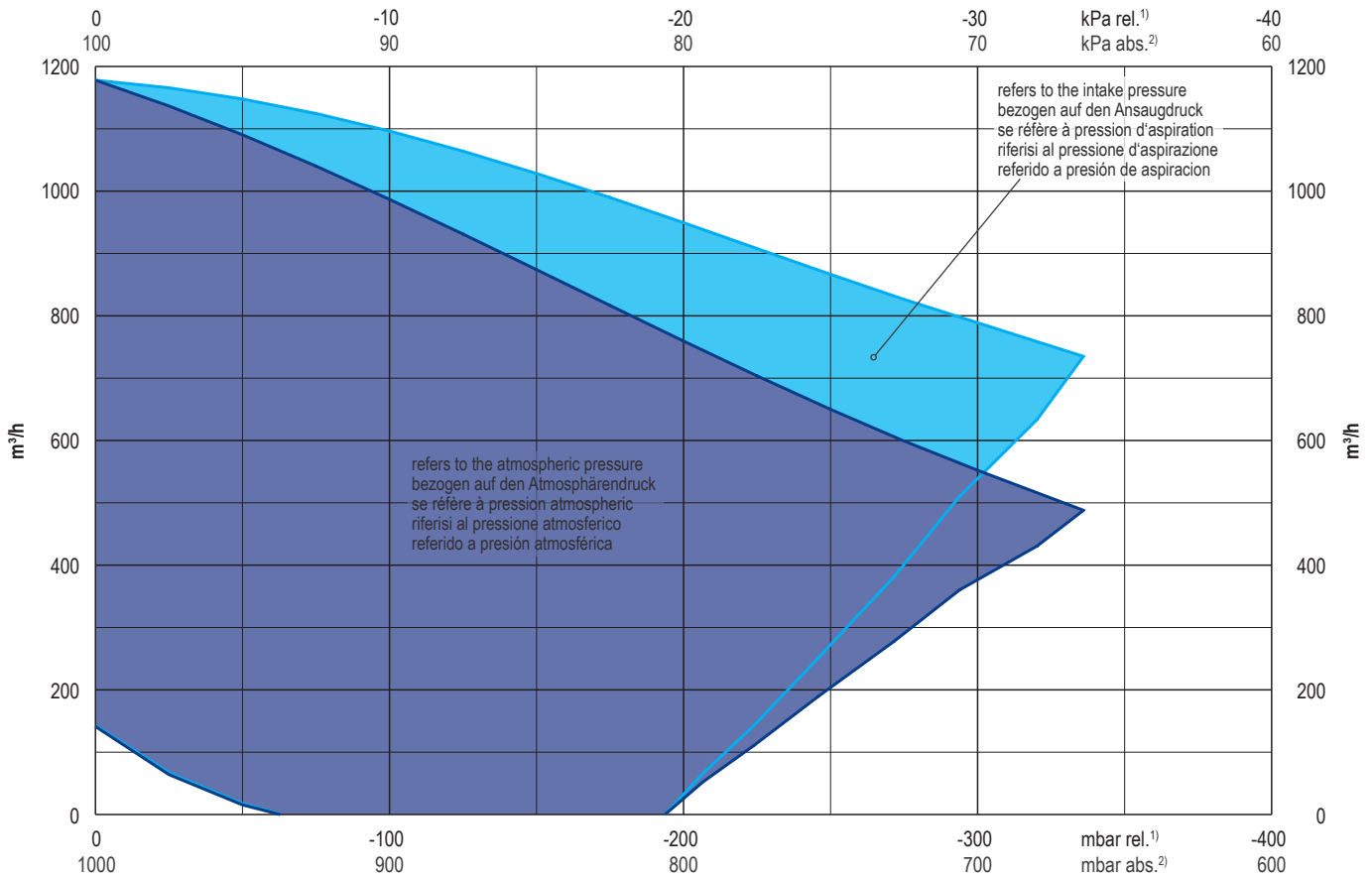


VAU11-22/3: 11-22 kW • 400-480V ±10% • 50/60Hz

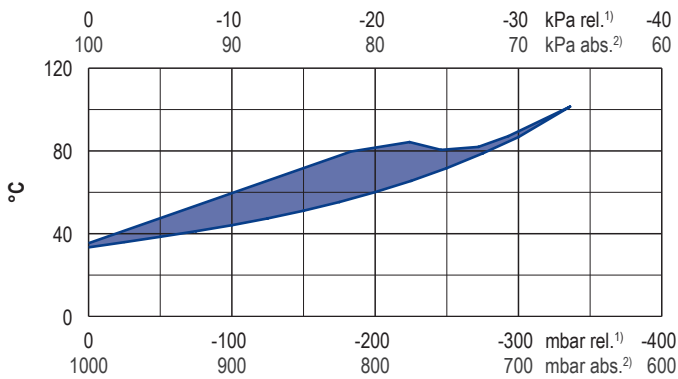
circuit breaker type C / 35 A

- | | | | | |
|--|--|---|---|--|
| 1) DIN EN ISO 3744 (KpA = 3 dB(A))
interval of 1m, at medium load, both
connection sides piped | DIN EN ISO 3744 (KpA = 3 dB(A))
Abstand von 1m, bei mittlerer Bela-
stung, beide Seiten abgeleitet | DIN EN ISO 3744 (KpA = 3 dB(A))
intervalle de 1m, à régime moyen,
avec dérivation des deux côtés | DIN EN ISO 3744 (KpA = 3 dB(A))
intervallo di 1m, a medio regime,
entrambi i lati derivati | DIN EN ISO 3744 (KpA = 3 dB(A))
intervalo de 1m, en media carga,
derivados de ambos lados |
| 2) With 15 kW motor | Mit 15 kW Motor | Avec moteur de 15 kW | Con il motore 15 kW | Con el motor 15 kW |
| * Device dimensions without pedestal
under the silencer,
with rubber buffers on the enclosure
cover | Geräteabmaße ohne Standfuß unter
den Schalldämpfern,
mit Gummipuffern am
Gehäusedeckel | Dimension d'appareil sans pieds sous
les silencieux,
avec tampons en caoutchouc sur le
couvercle | Dimensioni del dispositivo senza
piedistallo sotto gli insonorizzatori,
con respingenti in gomma sul
copercchio dell'alloggiamento | Dimensiones del aparato sin pie bajo
los silenciadores,
con toques de goma en la tapa de la
carcasa |
| • Dimensions in mm | Maßangaben in mm | Mesures en mm | Misure in mm | Dimensiones en mm |

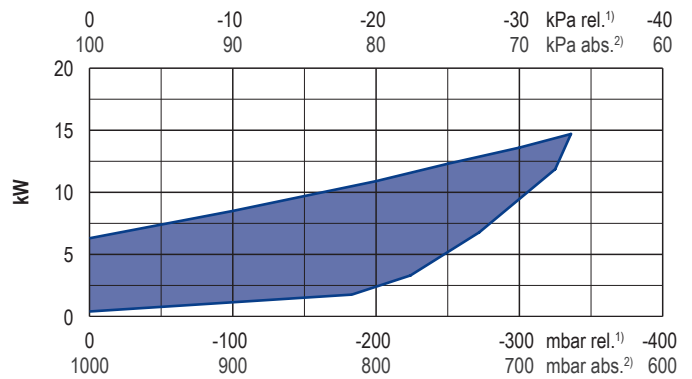
Suction air rate • Saugluftmenge • Débit d'air aspiré • Volume d'aria aspirata • Volumen de aire aspirado



Exhaust air temperature • Ablufttemperatur • Température d'air à l'échappement
Temperatura dell'aria scarica • Temperatura del aire de escape



Motor shaft power • Wellenleistung • Puissance du moteur axe
Potenza del motore albero • Capacidad de eje del motor



- 1) relative relativ relatif relativo relativa
2) absolute absolut absolu assoluto assoluta

- Reference data (atmosphere) Bezugsdaten (Atmosphäre) Référence (atmosphère) Riferimento (atmosfera) Referencia (atmosférica) 1000 mbar, 20°C
▪ Tolerance Toleranz Tolérance Tolleranza Tolerancia ±10 %

Variants/Accessories

- with external suction filter
- with increased corrosion protection
- without pedestal under the silencers, with rubber buffers on the enclosure cover
- as standard pump without frequency inverter for 50/60Hz operation

Varianten/Zubehör

- mit externem Ansaugfilter
- mit erhöhtem Korrosionsschutz
- ohne Standfuß unter den Schalldämpfern, mit Gummipuffern am Gehäusedeckel
- als Standardpumpe ohne Frequenzumformer für 50/60Hz Betrieb

Variantes/Accessoires

- avec filtre d'aspiration externe
- avec protection accrue contre la corrosion
- sans pieds sous les silencieux, avec tampons en caoutchouc sur le couvercle
- comme une pompe standard sans convertisseur de fréquence pour un fonctionnement 50/60Hz

Varianti/Accessori

- con filtro di aspirazione esterno
- con una maggiore protezione anti-corrosione
- senza piedistallo sotto gli insonorizzatori, con respingenti in gomma sul coperchio dell'alloggiamento
- come una pompa standard senza convertitore di frequenza per 50/60 Hz

Variantes/Acesorios

- con filtro de aspiración externo
- con el aumento de protección contra la corrosión
- sin pie bajo los silenciadores, con topes de goma en la tapa de la carcasa
- como una bomba estándar sin variador de frecuencia para la operación 50/60Hz

Performance data / dimensions can differ
Combinations on request

Leistungsdaten / Abmessungen können abweichen
Kombinationen auf Anfrage

Données de performance / mesures peuvent différer
Combinaisons sur demande

Dati di performance / misure possono differire
Combinazioni su richiesta

Datos de rendimiento / dimensiones pueden diferir
Combinaciones a petición



WWW.BECKER-INTERNATIONAL.COM

Right of modification reserved / Änderungen vorbehalten / Sous réserve des modifications / Sotto riserva di modificazioni / Derecho a modificaciones reservado 23.11.2017