

U 5.100

Rotary vane vacuum pumps

- oil-lubricated, air-cooled and with VARIAIR frequency inverter
- incl. integrated non return valve, integrated gas ballast valve and oil filter

Drehschieber-Vakuumpumpen

- ölgeschmiert, luftgekühlt und mit VARIAIR Frequenzumformer
- inkl. integriertem Rückschlagventil, integriertem Gasballastventil und Ölfilter

Pompes à vide à palettes

- lubrifiées, refroidies par air et avec VARIAIR convertisseur de fréquence
- incl. soupape anti-retour intégré, soupape de l'este d'air intégré et filtre à huile

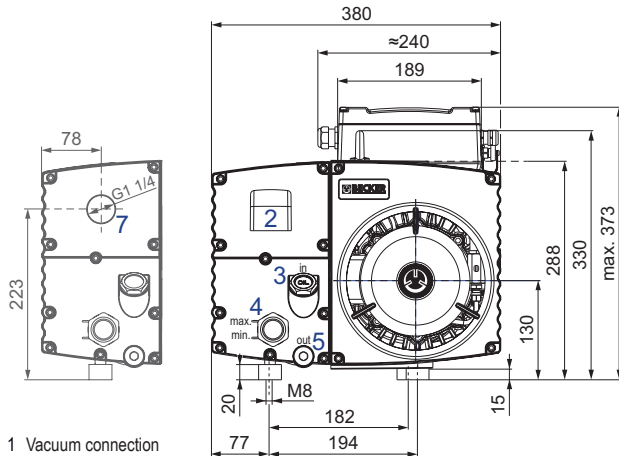
Pompe per vuoto a palette

- lubrificate ad olio, raffreddate ad aria e con VARIAIR convertitore di frequenza (inverter)
- incl. valvola non ritorno integrato, valvola di zavorratrice integrato e filtro olio

Bombas de vacío de paletas

- con aceite, refrigerado por aire y con VARIAIR variador de frecuencia
- incl. válvula antirretorno, válvula de lastre de gas y filtro de aceite

VARIAIR
UNIT



1 Vacuum connection
Sauganschluss
Raccord vide
Raccordo aspirazione
Conexión de vacío
→ G 1 1/4

2 Exhaust air (diverter)
Abluft (Umlenkkappe)
Échappement d'air (bouchon de déflexion)
Scarico aria (cap deflessione)
Aire residual (tapa de deflexión)

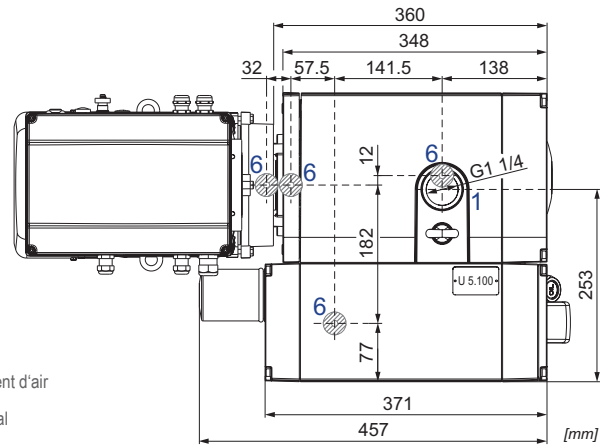
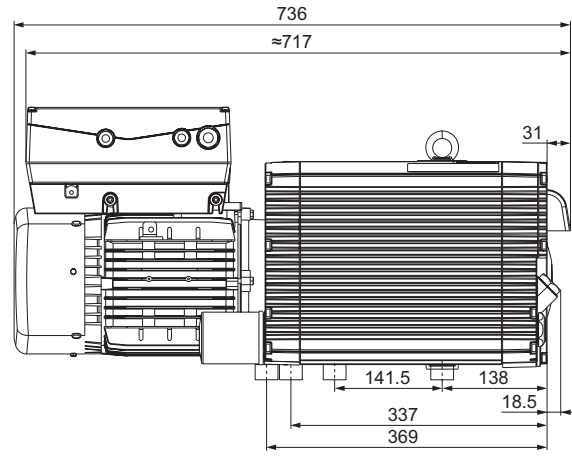
3 Oil filler cap
Öleinfülldeckel
Bouchon de remplissage d'huile
Tappo di rabbocco dell'olio
Tapa de llenado de aceite
→ G 3/4

4 Oil sight glass
Ölschauglas
Voyant d'huile
Spia livello olio
Crystal mirilla de aceite
→ G 1

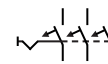
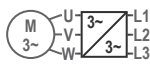
5 Screw plug (oil drain)
Verschlusschraube (Ölablass)
Bouchon fileté (vidange d'huile)
Tappo a vite (scarico dell'olio)
Tapón roscado (purga de aceite)
→ G 1/2

6 Rubber buffer position
Gummipuffer Position
Position de amortisseur en caoutchouc
Posizione del ammortizzatore in gomma
Posición amortiguadores de goma

7 optional: threaded connector for exhaust air
optional: Gewindeanschluss für Abluft
optionnel: connecteur fileté pour échappement d'air
opzionale: raccordo filettato per scarico aria
opcional: conexión roscada para aire residual
→ G 1 1/4



m ³ /h ¹⁾	mbar abs. ²⁾	Hz	kg	dB(A) ³⁾		I ⁴⁾
				50 Hz	60 Hz	
max.	max.			65	68	1
140	0.1 (0.5 ⁵⁾)	40–65	71.5			2

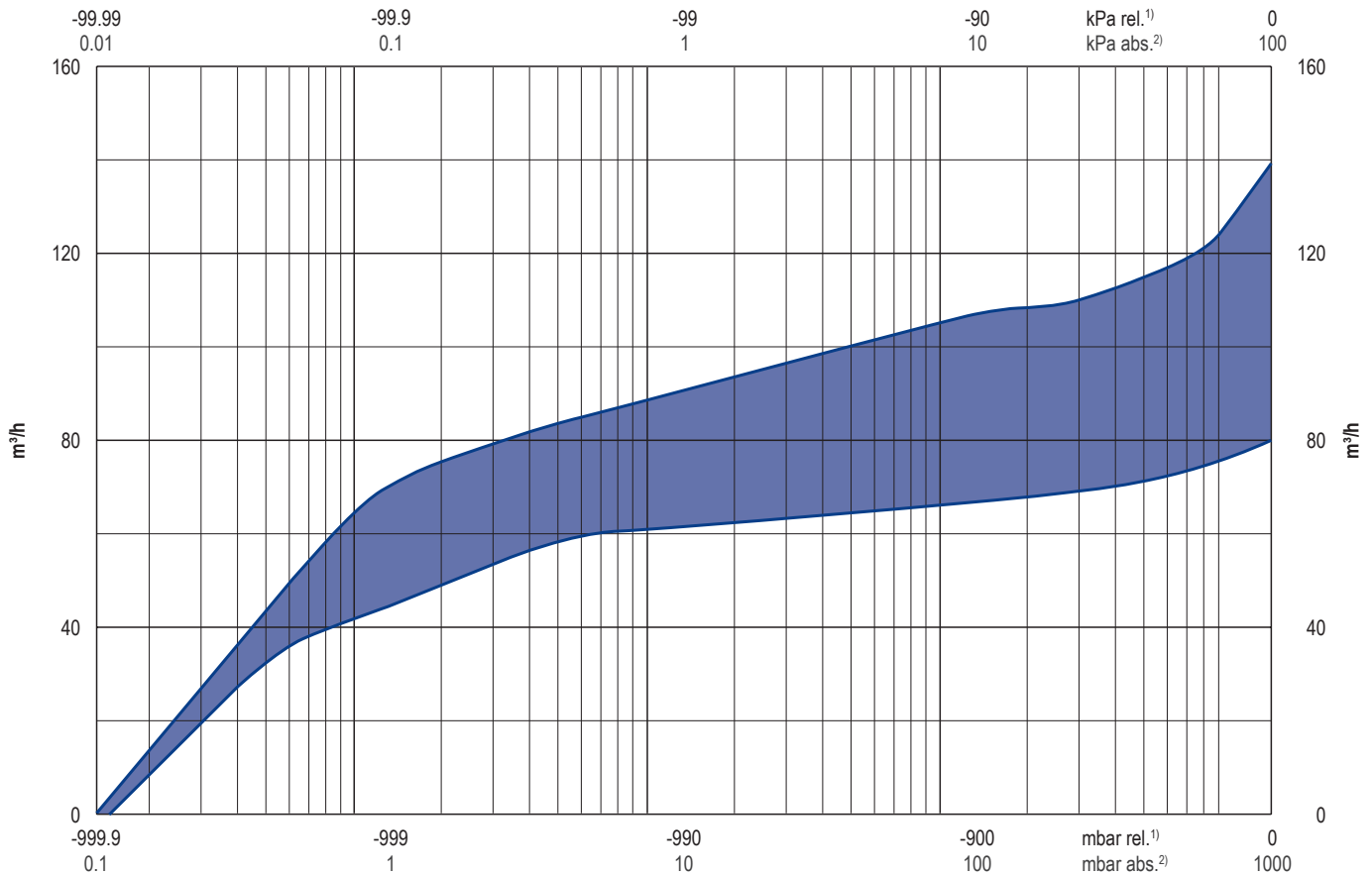


VAU4/4: 4.0 kW • 400–480 V ±10% • 50/60Hz

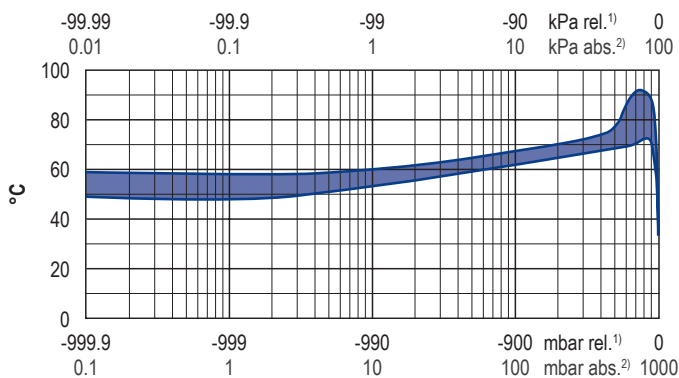
circuit breaker type C / 16 A

1) Nominal capacity	Nennsaugvermögen	Débit nominal d'aspiration	Portata nominale	Capacidad nominal
2) mbar absolute for continuous operation	mbar absolut für Dauerbetrieb	mbar absolu pour en service continu	mbar assoluto per servizio continuo	mbar absolutos para el funcionamiento continuo
3) DIN EN ISO 3744 (KpA = 3 dB(A)) interval of 1m, at medium load, both connection sides piped	DIN EN ISO 3744 (KpA = 3 dB(A)) Abstand von 1m, bei mittlerer Belastung, beide Seiten abgeleitet	DIN EN ISO 3744 (KpA = 3 dB(A)) intervalle de 1m, à régime moyen, avec dérivation des deux côtés	DIN EN ISO 3744 (KpA = 3 dB(A)) intervallo di 1m, a medio regime, entrambi i lati derivati	DIN EN ISO 3744 (KpA = 3 dB(A)) intervalo de 1m, en media carga, derivados de ambos lados
4) Becker Lube: M 100 (mineral), S 100 (synthetic) + SL 100 (food)	Becker Lube: M 100 (mineral), S 100 (synthetic) + SL 100 (food)	Becker Lube: M 100 (mineral), S 100 (synthetic) + SL 100 (food)	Becker Lube: M 100 (mineral), S 100 (synthetic) + SL 100 (food)	Becker Lube: M 100 (mineral), S 100 (synthetic) + SL 100 (food)
5) 0.5 mbar abs. with opened gas ballast valve water vapour tolerance: max. 7 mbar water vapour capacity: max. 0.9 l/h (at 85°C operating temperature)	0.5 mbar abs. mit geöffnetem Gasballastventil Wasserdampfverträglichkeit: max. 7 mbar / Wasserdampfkapazität: max. 0.9 l/h (bei 85°C Betriebstemperatur)	0.5 mbar absolu avec soupape de l'este d'air ouverte vapeur d'eau admissible: max. 7 mbar capacité de la vapeur d'eau: max. 0.9 l/h (à 85°C température de service)	0.5 mbar assoluto con valvola di zavorratrice aperta vapore acqueo: mas. 7 mbar quantità vapore acqueo: mas. 0.9 l/h (a 85°C temperatura di funzionamento)	0.5 mbar absolutos con válvula de lastre de gas abierto tolerancia al vapor de agua: max. 7 mbar / capacidad de vapor de agua: max. 0.9 l/h (a 85°C de temperatura de funcionamiento)
• Dimensions in mm	Maßangaben in mm	Mesures en mm	Misure in mm	Dimensiones en mm

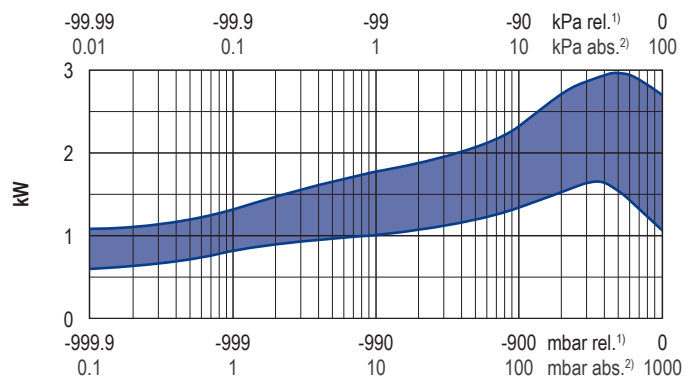
Suction air rate • Saugluftmenge • Débit d'air aspiré • Volume d'aria aspirata • Volumen de aire aspirado



Exhaust air temperature • Ablufttemperatur • Température d'air à l'échappement
Temperatura dell'aria scarica • Temperatura del aire de escape



Motor shaft power • Wellenleistung • Puissance du moteur axe
Potenza del motore albero • Capacidad de eje del motor



▪ Refers to the intake pressure Bezogen auf den Ansaugdruck Se réfère à la pression d'aspiration Riferito alla pressione d'aspirazione Referido a la presión atmosférica
 ▪ Reference data (atmosphere) Bezugsdaten (Atmosphäre) Référence (atmosphère) Riferimento (atmosfera) Referencia (atmosférica) 1000 mbar, 20°C
 ▪ Tolerance Toleranz Tolérance Tolleranza Tolerancia

Variants/Accessories

- with gas ballast valve for increased water vapour tolerance (3.0 mbar abs.), water vapour tolerance: max. 62 mbar; water vapour capacity: max. 2.4 l/h (at 85°C operating temperature)
- with suction filter
- with PT100 temperature sensor for pump temperature
- with oil temperature monitor
- with maintenance indicator for oil separating element
- with oil level switch (monitoring)
- with threaded connector for exhaust air G 1 1/4
- as standard pump without frequency inverter for 50/60Hz operation

Varianten/Zubehör

- mit Gasballastventil für erhöhte Wasserdampfverträglichkeit (3.0 mbar abs.); Wasserdampfverträglichkeit: max. 62 mbar; Wasserdampfkapazität: max. 2.4 l/h (bei 85°C Betriebstemp.)
- mit Ansaugfilter
- mit PT100 Temperaturfühler für Pumpentemperatur
- mit Öl-Temperaturwächter
- mit Wartungsanzeiger für Luftentölelemente
- mit Niveaugeber (Ölstandsüberwachung)
- mit Gewindeanschluss für Abluft G 1 1/4
- als Standardpumpe ohne Frequenzumformer für 50/60Hz Betrieb

Variantes/Accessoires

- avec soupape de l'este d'air pour une tolérance accrue de la vapeur d'eau (3.0 mbar absolu); vapeur d'eau admissible: max. 62 mbar; capacité de la vapeur d'eau: max. 2.4 l/h (à 85°C temp. de service)
- avec filtre d'aspiration
- avec PT100 sonde de température pour température de la pompe
- avec moniteur de température de l'huile
- avec indicateur d'entretien pour cartouches séparation d'huile
- avec capteur de niveau (moniteur)
- avec connecteur fileté pour échappement d'air G 1 1/4
- comme une pompe standard sans convertisseur de fréquence pour un fonctionnement 50/60Hz

Varianti/Accessori

- con valvola di zavorratrice per una maggiore tolleranza al vapore acqueo (3.0 mbar assoluto); vapore acqueo: max. 62 mbar; quantità vapore acqueo: max. 2.4 l/h (a 85°C temp. di funzionamento)
- con filtro di aspirazione
- con PT100 tastatore temperatura per temperatura della pompa
- con dispositivo di controllo della temperatura dell'olio
- con indicatore di manutenzione per cartucce separatrici d'olio
- con sensore di livello (dispositivo)
- con raccordo filettato per scarico aria G 1 1/4
- come una pompa standard senza convertitore di frequenza per 50/60 Hz

Variantes/Accesorios

- con válvula de lastre de gas para aumentar la tolerancia al vapor de agua (3.0 mbar absoluta); tolerancia al vapor de agua: max. 62 mbar; capacidad de vapor de agua: max. 2.4 l/h (a 85°C de temperatura de funcionamiento)
- con filtro de aspiración
- con PT100 sensor térmico para temperatura de la bomba
- con monitor de temperatura del aceite (termostato)
- con indicador del mantenimiento para cartuchos de separación de aceite
- con transmisor de nivel (control)
- con conexión roscada para aire residual G 1 1/4
- como una bomba estándar sin variador de frecuencia para la operación 50/60Hz

Performance data / dimensions can differ
Combinations on request

Leistungsdaten / Abmessungen können abweichen
Kombinationen auf Anfrage

Données de performance / mesures peuvent différer
Combinaisons sur demande

Dati di performance / misure possono differire
Combinazioni su richiesta

Datos de rendimiento / dimensiones pueden diferir
Combinaciones a petición