

VXLF 2.250/0-400

Rotary vane vacuum pumps – for x-tra operating hours

- oil-free and air-cooled, with VARIAIR frequency inverter
- incl. integrated suction filter, vacuum relief valve and blow off valve

Drehschieber-Vakuumpumpen – für x-tra Betriebsstunden

- trockenlaufend und luftgekühlt, mit VARIAIR Frequenzumformer
- inkl. integriertem Ansaugfilter, Vakuumsicherheitsventil und Abblaseventil

Pompes à vide à palettes – pour le heures de travail x-tra

- fonctionnant à sec et refroidies par air, avec VARIAIR convertisseur de fréquence
- incl. filtre d'aspiration intégré, soupape de sécurité vide et soupape d'échappement

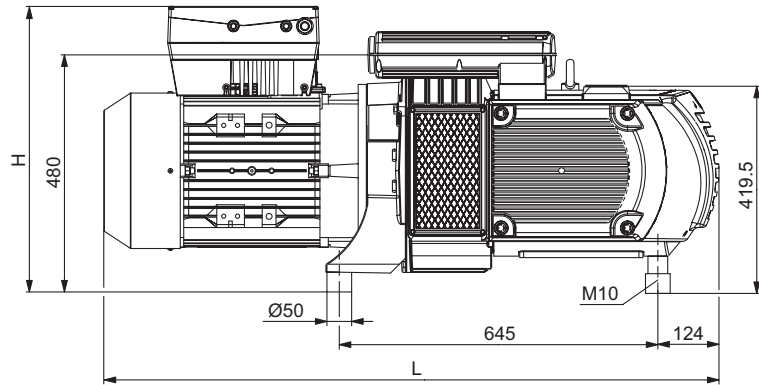
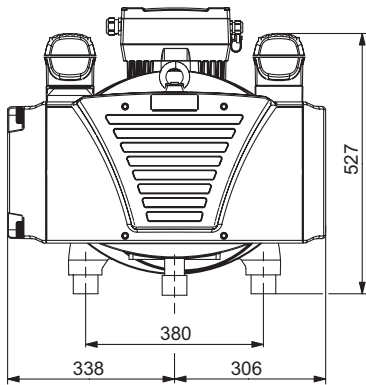
Pompe per vuoto a palette – per x-tra ore operative

- funzionanti a secco e raffreddate ad aria, con VARIAIR convertitore di frequenza (inverter)
- incl. filtro di aspirazione integrato, valvola di sicurezza vuoto e valvola di sfogo integrato

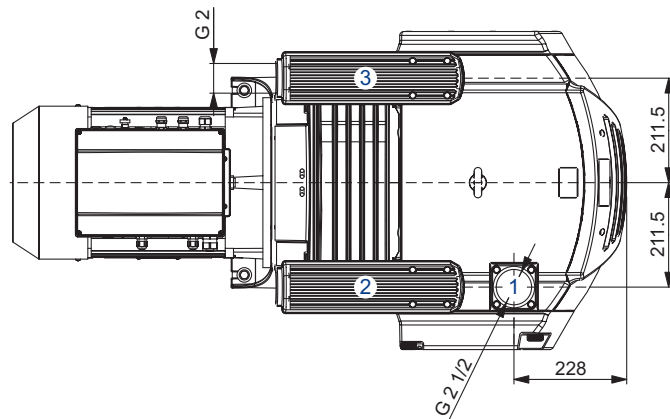
Bombas de vacío de paletas – para las horas de funcionamiento x-tra

- sin aceite y refrigerado por aire, con VARIAIR variador de frecuencia
- incl. filtro de aspiración integrado, válvula de seguridad de vacío y válvula de escape

VARIAIR
UNIT



- 1 Vacuum connection
Sauganschluss
Raccord vide
Raccordo aspirazione
Conexión de vacío
- 2 Vacuum relief valve with silencer
Vakuumsicherheitsventil mit Schalldämpfer
Soupape de sécurité vide avec silencieux
Valvola di sicurezza vuoto con silenziatore
Válvula de seguridad de vacío con silenciador
- 3 Exhaust air silencer
Abblaseventil mit Schalldämpfer
Silencieux échappement d'air
Silenziatore scarico aria
Silenciador de escape de aire

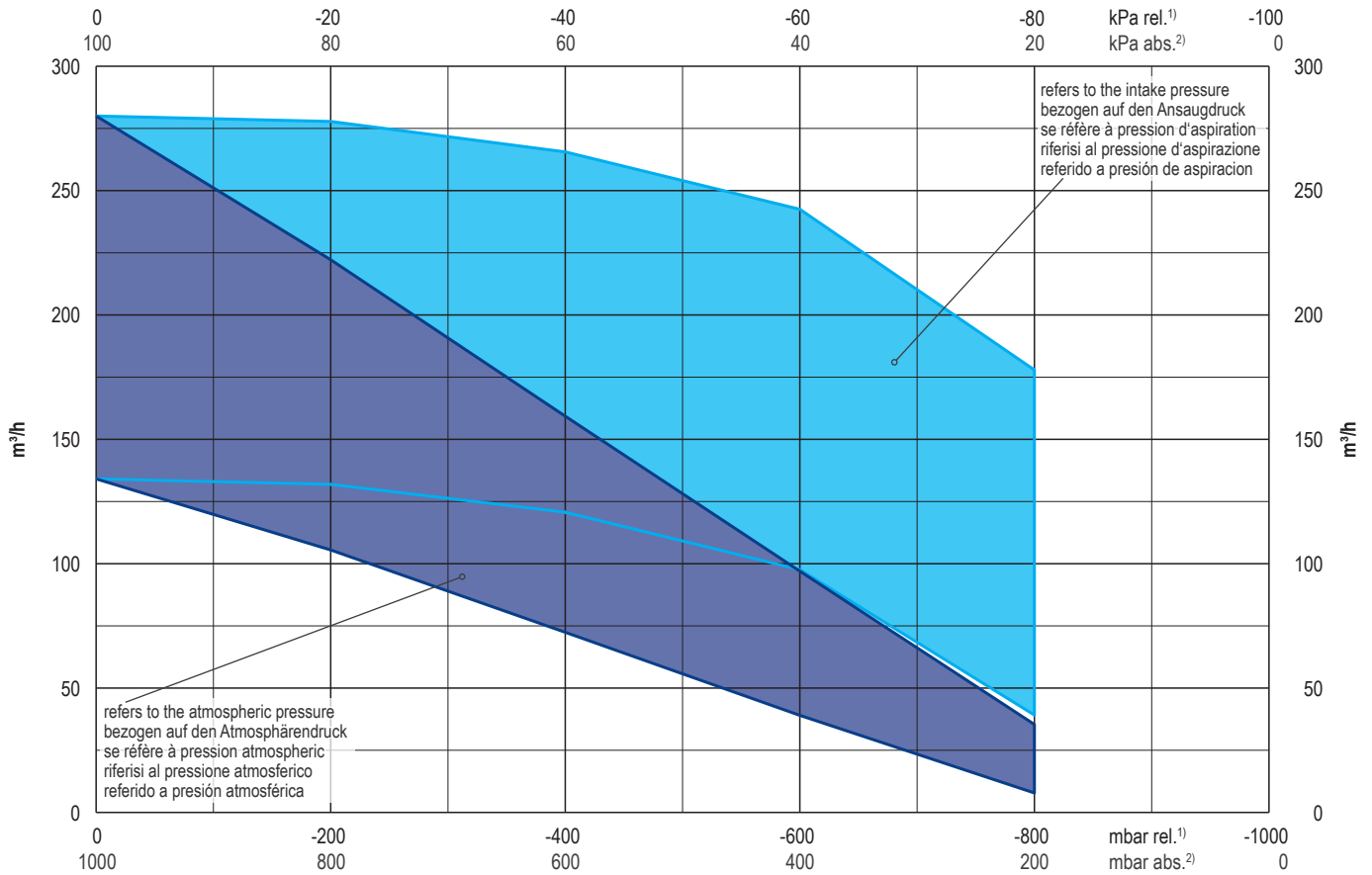


m ³ /h	mbar abs.	Hz	kg	dB(A) ¹⁾
max.	max.			
280	200	30-60	≈ 270	79

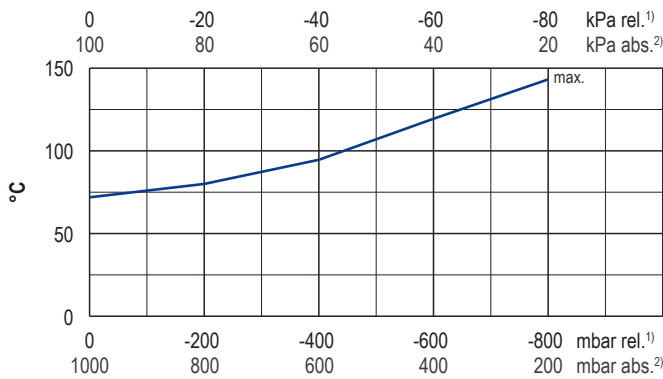
			H	L
			mm	mm
		42969654300114TA	500	1200
VAU7.5/3: 7.5 kW • 400 - 480 V ±10% • 50/60 Hz	circuit breaker type C / 20 A	42969601300000CT	580	1250

- 1) DIN EN ISO 3744 (KpA = 3 dB(A)) interval of 1 m, at medium load, both connection sides piped
 DIN EN ISO 3744 (KpA = 3 dB(A)) Abstand von 1 m, bei mittlerer Belastung, beide Seiten abgeleitet
 DIN EN ISO 3744 (KpA = 3 dB(A)) intervalle de 1 m, à régime moyen, avec dérivation des deux côtés
 DIN EN ISO 3744 (KpA = 3 dB(A)) intervalo di 1 m, a medio regime, entrambi i lati derivati
 DIN EN ISO 3744 (KpA = 3 dB(A)) intervalo de 1 m, en media carga, derivados de ambos lados
- Dimensions in mm Maßangaben in mm Mesures en mm Misure in mm Dimensiones en mm

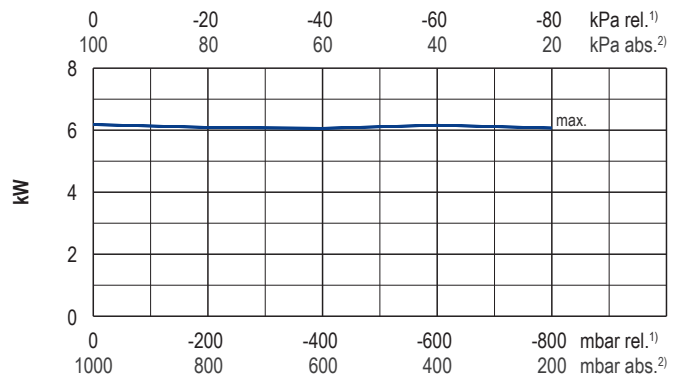
Suction air rate • Saugluftmenge • Débit d'air aspiré • Volume d'aria aspirata • Volumen de aire aspirado



Exhaust air temperature • Ablufttemperatur • Température d'air à l'échappement
Temperatura dell'aria scarica • Temperatura del aire de escape



Motor shaft power • Wellenleistung • Puissance du moteur axe
Potenza del motore albero • Capacidad de eje del motor



- 1) relative relativ relatif relativo relativa
2) absolute absolut absolu assoluto absoluta

- Reference data (atmosphere) Bezugsdaten (Atmosphäre) Référence (atmosphère) Riferimento (atmosfera) Referencia (atmosférica) 1000 mbar, 20°C
- Tolerance Toleranz Tolérance Tolleranza Tolerancia ±5%

Variants/Accessories

- with external suction filter
- as standard pump without frequency inverter for 50/60Hz operation

Performance data / dimensions can differ
Combinations on request

Varianten/Zubehör

- mit externem Ansaugfilter
- als Standardpumpe ohne Frequenzumformer für 50/60Hz Betrieb

Leistungsdaten / Abmessungen können abweichen
Kombinationen auf Anfrage

Variantes/Accessoires

- avec filtre d'aspiration externe
- comme une pompe standard sans convertisseur de fréquence pour un fonctionnement 50/60Hz

Données de performance / mesures peuvent différer
Combinaisons sur demande

Varianti/Accessori

- con filtro di aspirazione esterno
- come una pompa standard senza convertitore di frequenza per 50/60Hz

Dati di performance / misure possono differire
Combinazioni su richiesta

Variantes/Accesorios

- con filtro de aspiración externo
- como una bomba estándar sin variador de frecuencia para la operación 50/60Hz

Datos de rendimiento / dimensiones pueden diferir
Combinaciones a petición

