

## VT 4.16

### Rotary vane vacuum pumps

- oil-free and air-cooled
- incl. integrated suction filter, vacuum regulating valve and blow off valve

### Drehschieber-Vakuumpumpen

- trockenlaufend und luftgekühlt
- inkl. integriertem Ansaugfilter, Vakuumregulierventil und Abblaseventil

### Pompes à vide à palettes

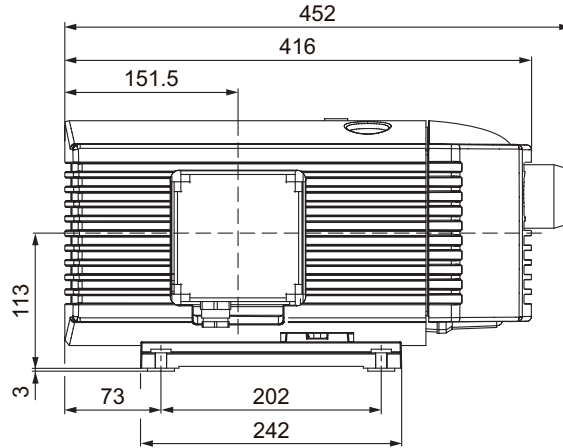
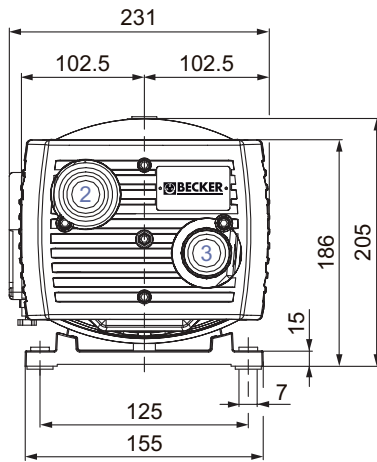
- fonctionnant à sec et refroidies par air
- incl. filtre d'aspiration intégré, soupape de réglage vide et soupape d'échappement

### Pompe per vuoto a palette

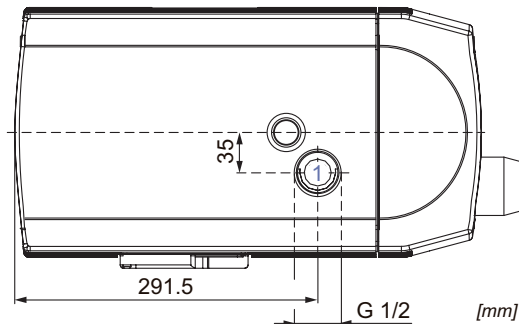
- funzionanti a secco e raffreddate ad aria
- incl. filtro di aspirazione integrato, valvola regolazione vuoto e valvola di sfianto

### Bombas de vacío de paletas

- sin aceite y refrigerado por aire
- incl. filtro de aspiración integrado, válvula reguladora de vacío y válvula de escape



- 1 Vacuum connection  
Sauganschluss  
Raccord vide  
Raccordo aspirazione  
Conexión de vacío
- 2 Vacuum regulating valve  
Vakuumregulierventil  
Soupape de réglage vide  
Valvola regolazione vuoto  
Válvula reguladora de vacío
- 3 Blow-off valve  
Abblaseventil  
Soupape d'échappement  
Valvola di sfianto  
Válvula de escape



m <sup>3</sup> /h		mbar abs.		kg	dB(A)/1m <sup>1</sup>	
50 Hz	60 Hz	50 Hz	60 Hz		50 Hz	60 Hz
16	19	150	150	22.5	61	64

M	50 Hz				60 Hz				IP54 • ISO F • ...	№	№ VT 4.16
	kW	V	min <sup>-1</sup>	A	kW	V	min <sup>-1</sup>	A			
3~	0.55	175-260/300-450	1420	3.8/2.2	0.70	202-300/350-520	1700	3.9/2.25		41414453274	G008163
1~	0.55	230 ±10%	1360	4.6	0.66	230 ±10%	1600	5.2	... 20 µF / 450 V	41424427274	G008162

1) DIN EN ISO 3744 (KpA = 3 dB(A))  
interval of 1m, at medium load, both  
connection sides piped  
• Dimensions in mm

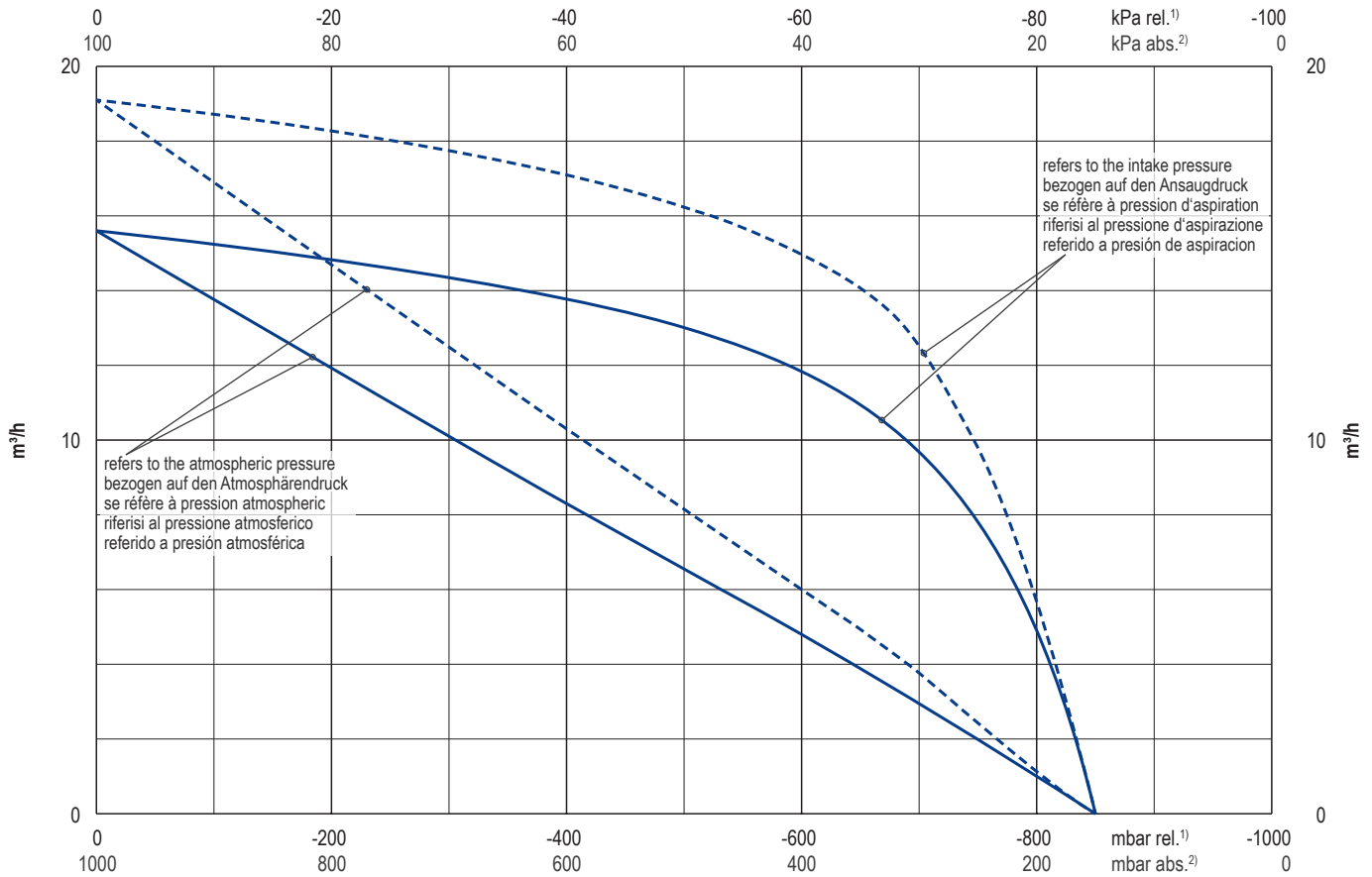
DIN EN ISO 3744 (KpA = 3 dB(A))  
Abstand von 1m, bei mittlerer  
Belastung, beide Seiten abgeleitet  
Maßangaben in mm

DIN EN ISO 3744 (KpA = 3 dB(A))  
intervalle de 1m, à régime moyen,  
avec dérivation des deux côtés  
Mesures en mm

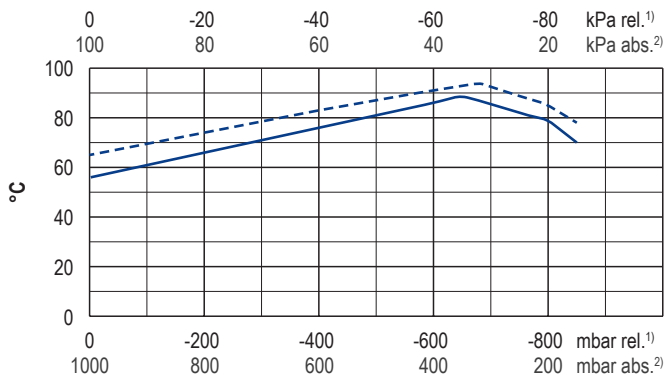
DIN EN ISO 3744 (KpA = 3 dB(A))  
intervallo di 1m, a medio regime,  
entrambi i lati derivati  
Misure in mm

DIN EN ISO 3744 (KpA = 3 dB(A))  
intervalo de 1m, en media carga,  
derivados de ambos lados  
Dimensiones en mm

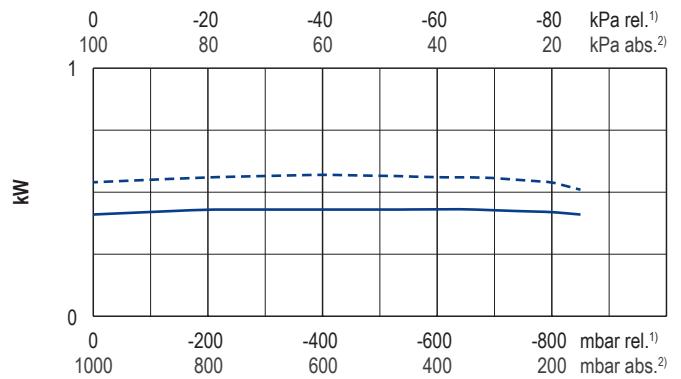
Suction air rate • Saugluftmenge • Débit d'air aspiré • Volume d'aria aspirata • Volumen de aire aspirado



Exhaust air temperature • Ablufttemperatur • Température d'air à l'échappement  
Temperatura dell'aria scarica • Temperatura del aire de escape



Motor shaft power • Wellenleistung • Puissance du moteur axe  
Potenza del motore albero • Capacidad de eje del motor



— 50 Hz  
- - - 60 Hz

1) relative  
2) absolute

relativ  
absolut  
relatif  
absolu  
relativo  
assoluto  
relativa  
absoluta

▪ Reference data (atmosphere)  
▪ Tolerance

Bezugsdaten (Atmosphäre)  
Toleranz

Référence (atmosphère)  
Tolérance

Riferimento (atmosfera)  
Tolleranza

Referencia (atmosférica)  
Tolerancia

1000 mbar,  
20°C  
±5%

Variants/Accessories

- with external suction filter  
- in sound proof box SH 20

Varianten/Zubehör

- mit externem Ansaugfilter  
- in Schallhaube SH 20

Variantes/Accessoires

- avec filtre d'aspiration externe  
- dans caisse d'insonorisation SH 20

Varianti/Accessori

- con filtro di aspirazione esterno  
- in casse insonorizzanti SH 20

Variantes/Accessorios

- con filtro de aspiración externo  
- en caja a prueba de sonido SH 20



VX 4.16 for x-tra operating hours.

VX 4.16 für x-tra Betriebsstunden.

VX 4.16 pour le heures de travail x-tra.

VX 4.16 per x-tra ore operative.

VX 4.16 para las horas de funcionamiento x-tra.

Performance data / dimensions can differ  
Combinations on request

Leistungsdaten / Abmessungen können abweichen  
Kombinationen auf Anfrage

Données de performance / mesures peuvent différer  
Combinaisons sur demande

Dati di performance / misure possono differire  
Combinazioni su richiesta

Datos de rendimiento / dimensiones pueden diferir  
Combinaciones a petición



WWW.BECKER-INTERNATIONAL.COM

Right of modification reserved /  
Änderungen vorbehalten  
Sous réserve des modifications  
Sotto riserva di modificazioni  
Derecho a modificaciones reservado

30.05.2017