

VT 4.2

Rotary vane vacuum pumps

- oil-free and air-cooled
- incl. integrated suction filter, vacuum regulating valve and blow off valve

Drehschieber-Vakuumpumpen

- trockenlaufend und luftgekühlt
- inkl. integriertem Ansaugfilter, Vakuumregulierventil und Abblaseventil

Pompes à vide à palettes

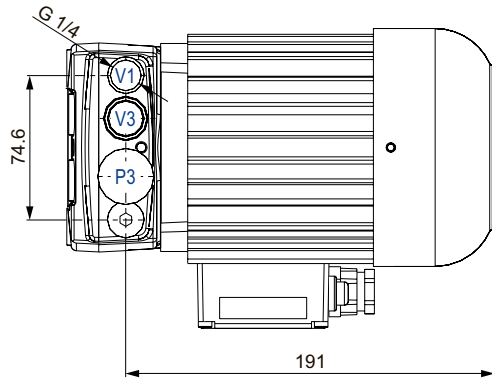
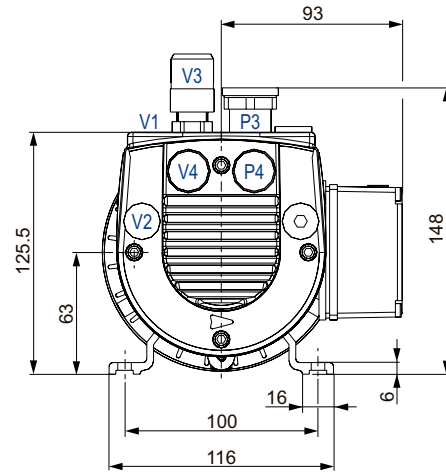
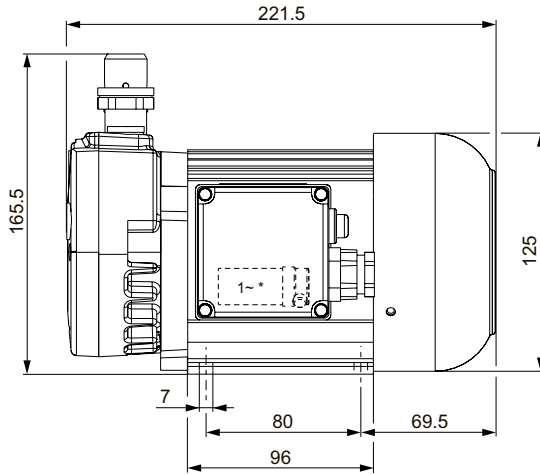
- fonctionnant à sec et refroidies par air
- incl. filtre d'aspiration intégré, soupape de reglage vide et soupape d'échappement

Pompe per vuoto a palette

- funzionanti a secco e raffreddate ad aria
- incl. filtro di aspirazione integrato, valvola regolazione vuoto e valvola di sfianto

Bombas de vacío de paletas

- sin aceite y refrigerado por aire
- incl. filtro de aspiración integrado, válvula reguladora de vacío y válvula de escape



- V1 (V2) Vacuum connection
Sauganschluss
Raccord vide
Raccordo aspirazione
Conexión de vacío
- V3 (V4) Vacuum regulating valve
Vakuumregulierventil
Soupape de reglage vide
Valvola regolazione vuoto
Válvula reguladora vacío
- P3 (P4) Blow off valve
Abblaseventil
Soupape d'échappement
Valvola di sfianto
Válvula de escape
- ↓
(xx) alternative
alternativ
alternative
alternativo
alternativo

m³/h		mbar abs. 1)		kW 1~		kg	dB(A)/1m 2)	
50 Hz	60 Hz	50 Hz	60 Hz	50 Hz	60 Hz		50 Hz	60 Hz
1.9	2.3	400	400	0.09	0.105	7.0	56	58

Ⓜ	kW		V		min ⁻¹		A		IP54 • ISO F • ...	no.	no. VT + Ⓜ
	50 Hz	60 Hz	50 Hz	60 Hz	50 Hz	60 Hz	50 Hz	60 Hz			
1~	0.09	0.105	230 ±10%	230 ±10%	1320	1570	1.11	1.07	4 µF / 400 V	40623427271	G013364

1) mbar absolute

mbar absolut

mbar absolou

mbar assoluto

mbar absolutos

2) DIN EN ISO 3744 (KpA = 3 dB(A)) interval of 1m, at medium load, both connection sides piped

DIN EN ISO 3744 (KpA = 3 dB(A)) Abstand von 1m, bei mittlerer Belastung, beide Seiten abgeleitet

DIN EN ISO 3744 (KpA = 3 dB(A)) intervalle de 1m, à régime moyen, avec dérivation des deux côtés

DIN EN ISO 3744 (KpA = 3 dB(A)) intervallo di 1m, a medio regime, entrambi i lati derivati

DIN EN ISO 3744 (KpA = 3 dB(A)) intervalo de 1m, en media carga, derivados de ambos lados

* The size and position of the capacitor can change with changed voltage / frequency.

Die Kondensatorgröße und -lage kann sich bei geänderter Spannung / Frequenz ändern.

La taille et la position du condensateur peuvent changer avec la tension / fréquence changées.

Il formato e la posizione del condensatore possono cambiare con tensione / frequenza cambiate.

El tamaño y la posición del condensador pueden cambiar con el cambio de tensión / frecuencia.

• Dimensions in mm

Maßangaben in mm

Mesures en mm

Misure in mm

Dimensiones en mm

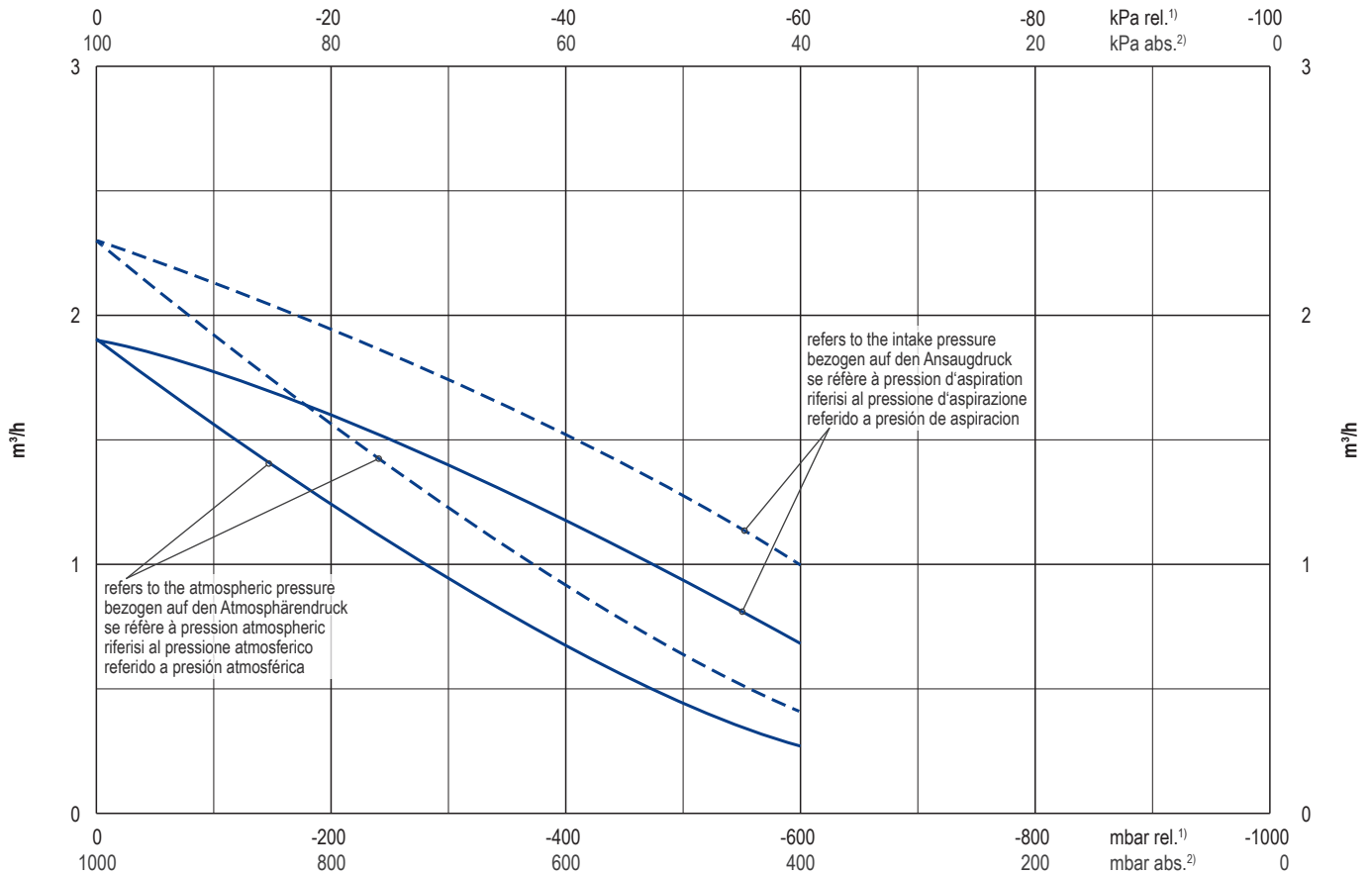


WWW.BECKER-INTERNATIONAL.COM

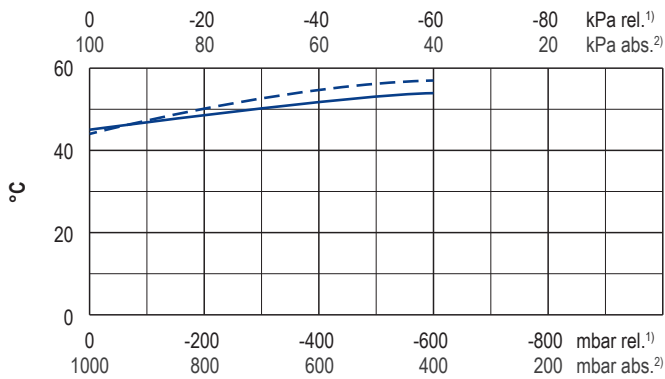
Right of modification reserved
Änderungen vorbehalten
Sous réserve des modifications
Sotto riserva di modificazioni
Derecho a modificaciones reservado

31.06.2016

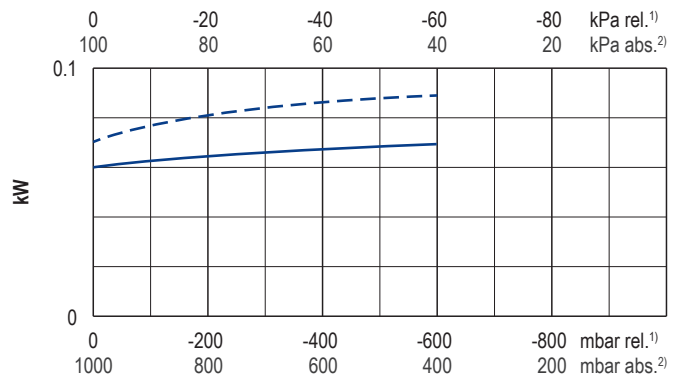
Suction air rate • Saugluftmenge • Débit d'air aspiré • Volume d'aria aspirata • Volumen de aire aspirado



Exhaust air temperature • Ablufttemperatur • Température d'air à l'échappement
Temperatura dell'aria scarica • Temperatura del aire de escape



Motor shaft power • Wellenleistung • Puissance du moteur axe
Potenza del motore albero • Capacidad de eje del motor



— 50 Hz
- - - 60 Hz

1) relative relativ relatif relativo relativa
2) absolute absolut absolu assoluto assoluta

▪ Reference data Bezugsdaten Référence Riferimento Referencia 1000 mbar, 20°C
▪ Tolerance Toleranz Tolérance Tolleranza Tolerancia ±10 %