

VT 4.25

Rotary vane vacuum pumps

- oil-free and air-cooled
- incl. integrated suction filter, vacuum regulating valve and blow off valve

Drehschieber-Vakuumpumpen

- trockenlaufend und luftgekühlt
- inkl. integriertem Ansaugfilter, Vakuumregulierventil und Abblaseventil

Pompes à vide à palettes

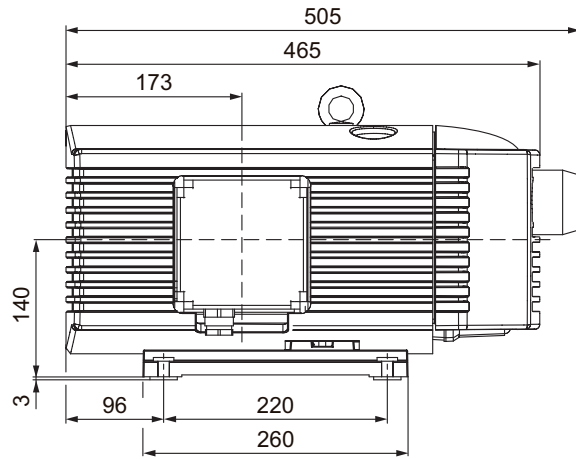
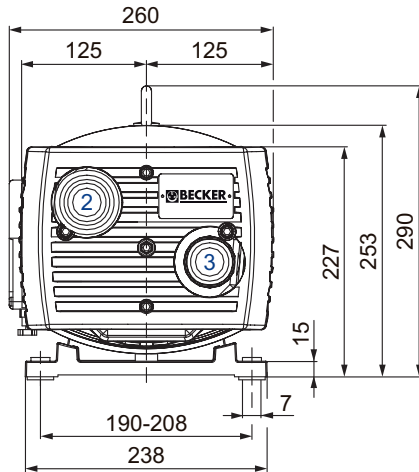
- fonctionnant à sec et refroidies par air
- incl. filtre d'aspiration intégré, soupape de réglage vide et soupape d'échappement

Pompe per vuoto a palette

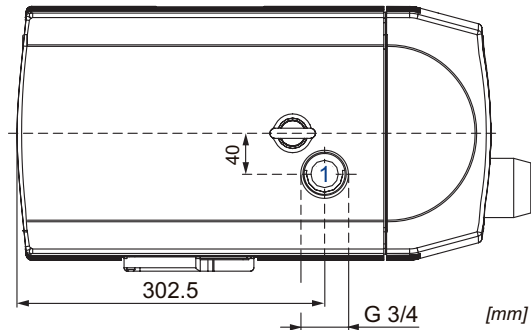
- funzionanti a secco e raffreddate ad aria
- incl. filtro di aspirazione integrato, valvola regolazione vuoto e valvola di sfianto

Bombas de vacío de paletas

- sin aceite y refrigerado por aire
- incl. filtro de aspiración integrado, válvula reguladora de vacío y válvula de escape



- Vacuum connection
Sauganschluss
Raccord vide
Raccordo aspirazione
Conexión de vacío
- Vacuum regulating valve
Vakuumregulierventil
Soupape de réglage vide
Valvola regolazione vuoto
Válvula reguladora de vacío
- Blow-off valve
Abblaseventil
Soupape d'échappement
Valvola di sfianto
Válvula de escape

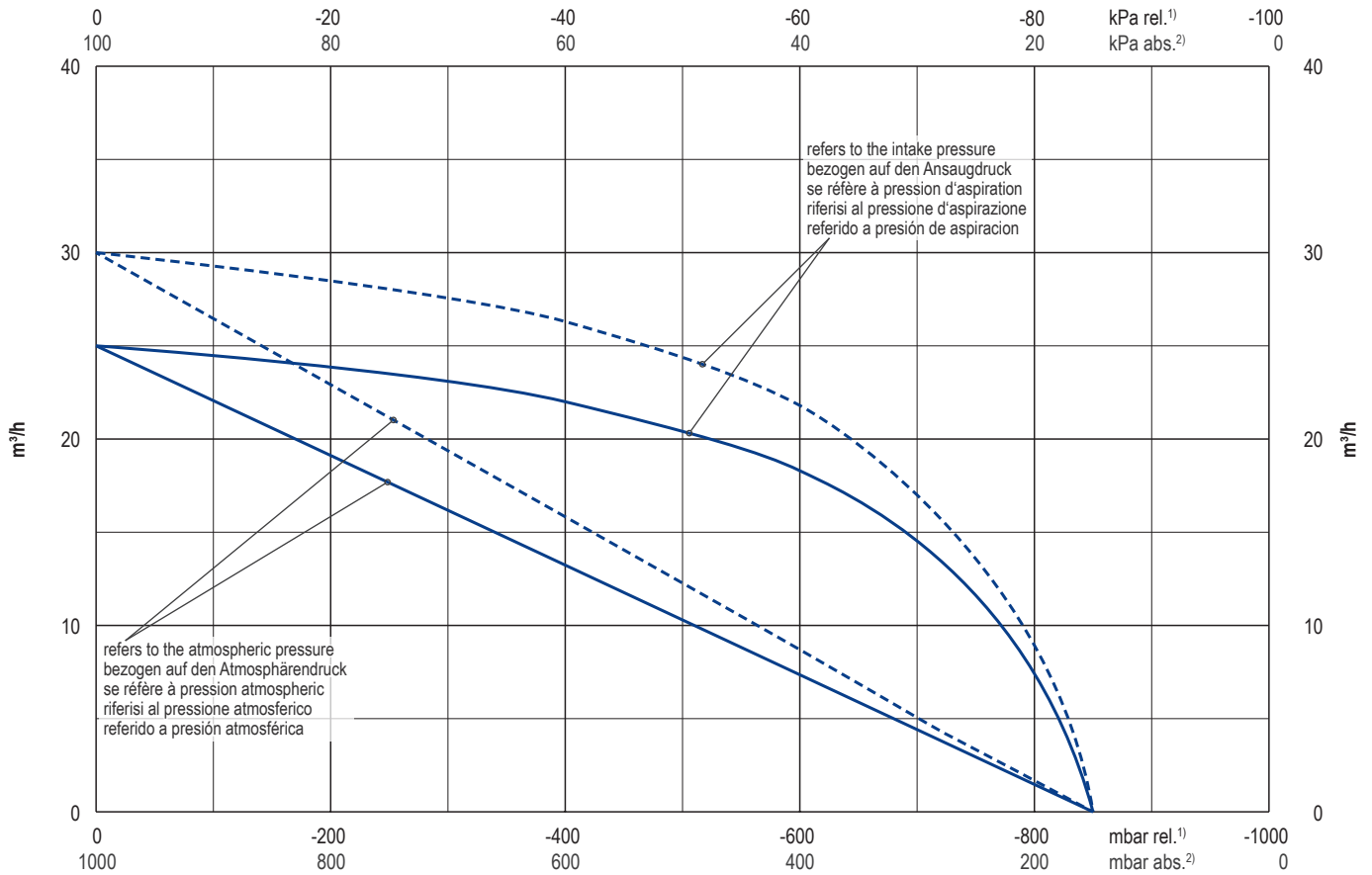


m ³ /h		mbar abs. ¹⁾		kg	dB(A)/1m ¹⁾	
50 Hz	60 Hz	50 Hz	60 Hz		50 Hz	60 Hz
25	30	150	150	26	62	67

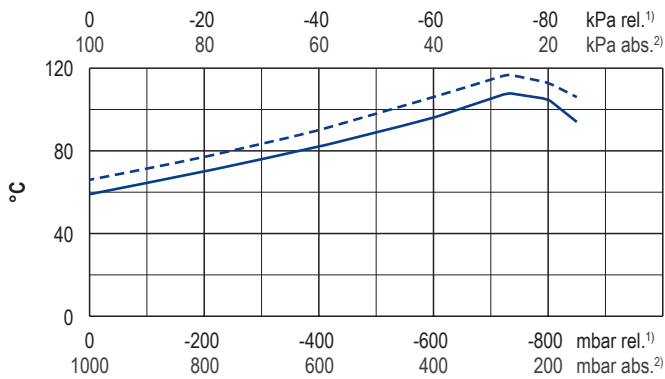
M	50 Hz				60 Hz				IP54 • ISO F • ...	№	№ VT 4.25
	kW	V	min ⁻¹	A	kW	V	min ⁻¹	A			
3~	0.75	190-255/330-440	1430	3.9-4.85/2.25-2.8	0.9	190-290/330-500	1690	4.65-4.25/2.7-2.45		41614498275	G007775
1~	0.8	230 ±10%	1350	6.4	1.0	230 ±10%	1600	7.2	... 25 µF / 450 V	41624427275	G008786

- 1) DIN EN ISO 3744 (KpA = 3 dB(A)) interval of 1m, at medium load, both connection sides piped
DIN EN ISO 3744 (KpA = 3 dB(A)) Abstand von 1m, bei mittlerer Belastung, beide Seiten abgeleitet
DIN EN ISO 3744 (KpA = 3 dB(A)) intervalle de 1m, à régime moyen, avec dérivation des deux côtés
DIN EN ISO 3744 (KpA = 3 dB(A)) intervallo di 1m, a medio regime, entrambi i lati derivati
DIN EN ISO 3744 (KpA = 3 dB(A)) intervalo de 1m, en media carga, derivados de ambos lados
- Dimensions in mm
Maßangaben in mm
Mesures en mm
Misure in mm
Dimensiones en mm

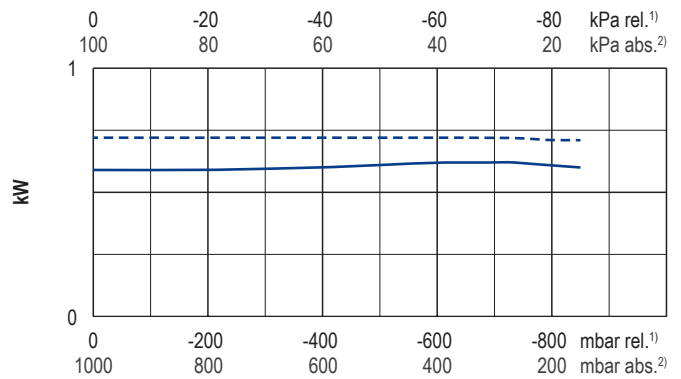
Suction air rate • Saugluftmenge • Débit d'air aspiré • Volume d'aria aspirata • Volumen de aire aspirado



Exhaust air temperature • Ablufttemperatur • Température d'air à l'échappement
Temperatura dell'aria scarica • Temperatura del aire de escape



Motor shaft power • Wellenleistung • Puissance du moteur axe
Potenza del motore albero • Capacidad de eje del motor



— 50 Hz
- - - 60 Hz

1) relative
2) absolute

relativ
absolut

relatif
absolu

relativo
assoluto

relativa
absoluta

▪ Reference data (atmosphere)
▪ Tolerance

Bezugsdaten (Atmosphäre)
Toleranz

Référence (atmosphère)
Tolérance

Riferimento (atmosfera)
Tolleranza

Referencia (atmosférica)
Tolerancia

1000 mbar,
20° C
± 5 %

Variants/Accessories

- with external suction filter
- in sound proof box SH 19

Varianten/Zubehör

- mit externem Ansaugfilter
- in Schallhaube SH 19

Variantes/Accessoires

- avec filtre d'aspiration externe
- dans caisse d'insonorisation SH 19

Varianti/Accessori

- con filtro di aspirazione esterno
- in casse insonorizzanti SH 19

Variantes/Acesorios

- con filtro de aspiración externo
- en caja a prueba de sonido SH 19



VX 4.25 for x-tra operating hours.

VX 4.25 für x-tra Betriebsstunden.

VX 4.25 pour les heures de travail x-tra.

VX 4.25 per x-tra ore operative.

VX 4.25 para las horas de funcionamiento x-tra.

Performance data / dimensions can differ
Combinations on request

Leistungsdaten / Abmessungen können abweichen
Kombinationen auf Anfrage

Données de performance / mesures peuvent différer
Combinaisons sur demande

Dati di performance / misure possono differire
Combinazioni su richiesta

Datos de rendimiento / dimensiones pueden diferir
Combinaciones a petición



WWW.BECKER-INTERNATIONAL.COM

Right of modification reserved
Änderungen vorbehalten
Sous réserve des modifications
Sotto riserva di modificazioni
Derecho a modificaciones reservado

11.07.2017