

## VT 4.8

### Rotary vane vacuum pumps

- oil-free and air-cooled
- incl. integrated suction filter, vacuum regulating valve and blow off valve

### Drehschieber-Vakuumpumpen

- trockenlaufend und luftgekühlt
- inkl. integriertem Ansaugfilter, Vakuumregulierventil und Abblaseventil

### Pompes à vide à palettes

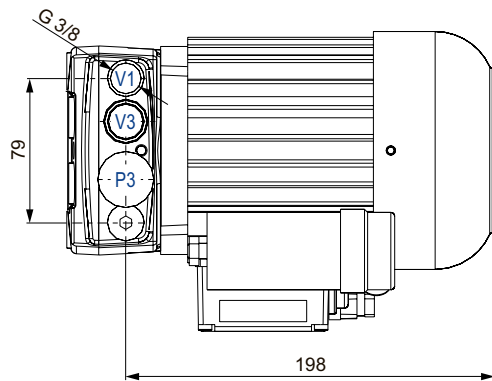
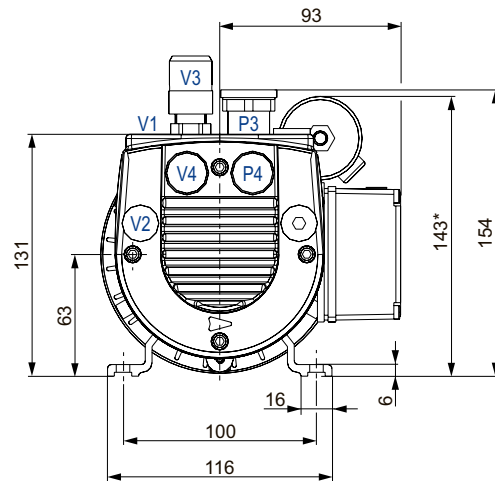
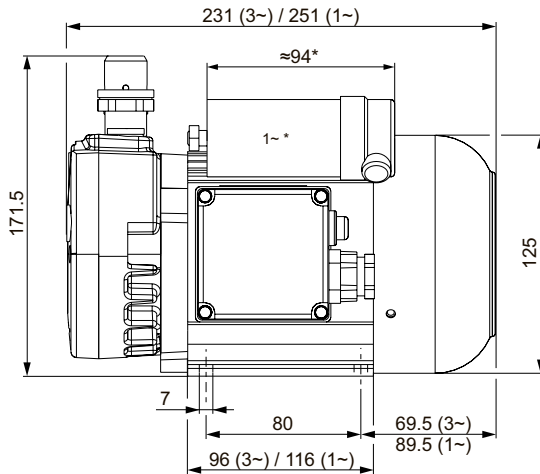
- fonctionnant à sec et refroidies par air
- incl. filtre d'aspiration intégré, soupape de reglage vide et soupape d'échappement

### Pompe per vuoto a palette

- funzionanti a secco e raffreddate ad aria
- incl. filtro di aspirazione integrato, valvola regolazione vuoto e valvola di sfiato

### Bombas de vacío de paletas

- sin aceite y refrigerado por aire
- incl. filtro de aspiración integrado, válvula reguladora de vacío y válvula de escape



- V1 (V2) Vacuum connection  
Sauganschluss  
Raccord vide  
Raccordo aspirazione  
Conexión de vacío
- V3 (V4) Vacuum regulating valve  
Vakuumregulierventil  
Soupape de reglage vide  
Valvola regolazione vuoto  
Válvula reguladora vacío
- P3 (P4) Blow off valve  
Abblaseventil  
Soupape d'échappement  
Valvola di sfiato  
Válvula de escape
- ↓  
(xx) alternative  
alternativ  
alternative  
alternativo  
alternativo

m³/h		mbar abs. <sup>1)</sup>		kW 3~		kg	dB(A)/1m <sup>2)</sup>	
50 Hz	60 Hz	50 Hz	60 Hz	50 Hz	60 Hz		50 Hz	60 Hz
8.0	9.1	150	150	0.37	0.44	11.5	58	61

Ⓜ	kW		V		min <sup>-1</sup>		A		IP54 • ISO F • ...	no.	no. VT + Ⓜ
	50 Hz	60 Hz	50 Hz	60 Hz	50 Hz	60 Hz	50 Hz	60 Hz			
3~	0.37	0.44	175-260/300-450	202-300/350-520	2800	3150	2.35/1.35	2.4/1.4		41113253272	G009377
1~	0.35	0.42	230 ±10%	230 ±10%	2700	3200	3.9	3.4	... 10 µF / 450 V	41123227272	G009378

1) mbar absolute

mbar absolut

mbar absolou

mbar assoluto

mbar absolutos

2) DIN EN ISO 3744 (KpA = 3 dB(A)) interval of 1m, at medium load, both connection sides piped

DIN EN ISO 3744 (KpA = 3 dB(A)) Abstand von 1m, bei mittlerer Belastung, beide Seiten abgeleitet

DIN EN ISO 3744 (KpA = 3 dB(A)) intervalle de 1m, à régime moyen, avec dérivation des deux côtés

DIN EN ISO 3744 (KpA = 3 dB(A)) intervallo di 1m, a medio regime, entrambi i lati derivati

DIN EN ISO 3744 (KpA = 3 dB(A)) intervalo de 1m, en media carga, derivados de ambos lados

\* The size and position of the capacitor can change with changed voltage / frequency.

Die Kondensatorgröße und -lage kann sich bei geänderter Spannung / Frequenz ändern.

La taille et la position du condensateur peuvent changer avec la tension / fréquence changées.

Il formato e la posizione del condensatore possono cambiare con tensione / frequenza cambiate.

El tamaño y la posición del condensador pueden cambiar con el cambio de tensión / frecuencia.

• Dimensions in mm

Maßangaben in mm

Mesures en mm

Misure in mm

Dimensiones en mm

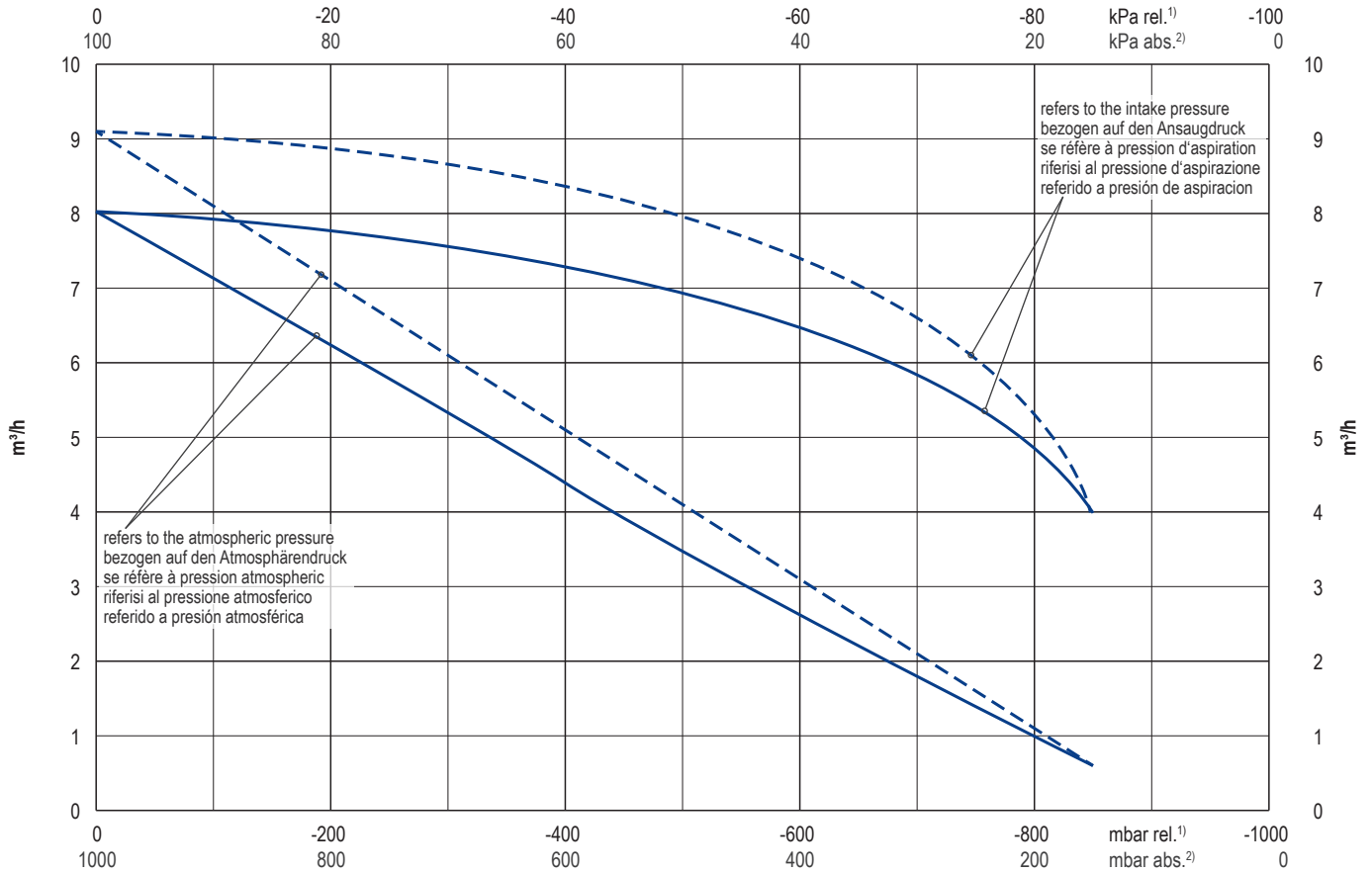


WWW.BECKER-INTERNATIONAL.COM

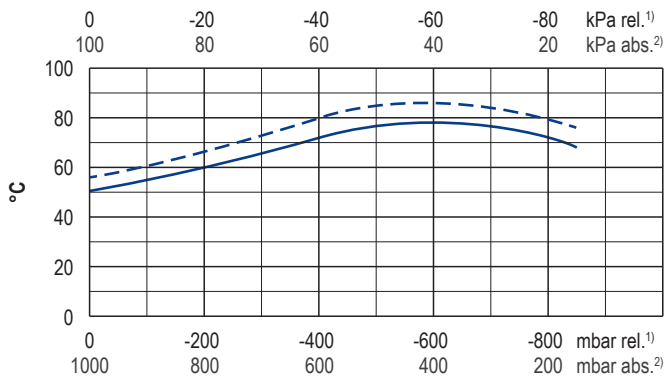
Right of modification reserved / Änderungen vorbehalten / Sous réserve des modifications / Sotto riserva di modificazioni / Derecho a modificaciones reservado

31.06.2016

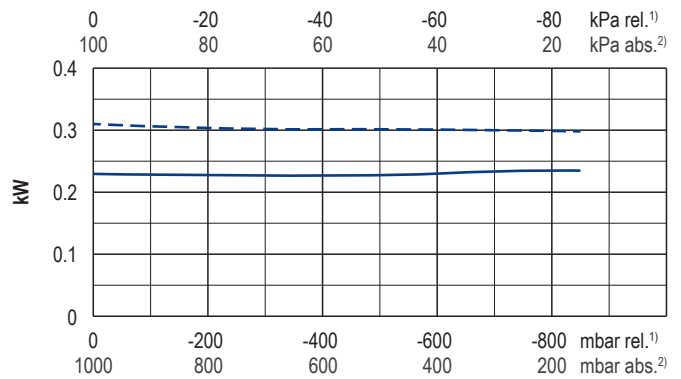
Suction air rate • Saugluftmenge • Débit d'air aspiré • Volume d'aria aspirata • Volumen de aire aspirado



Exhaust air temperature • Ablufttemperatur • Température d'air à l'échappement  
Temperatura dell'aria scarica • Temperatura del aire de escape



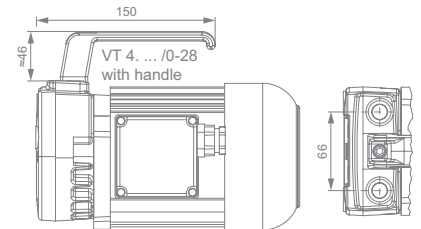
Motor shaft power • Wellenleistung • Puissance du moteur axe  
Potenza del motore albero • Capacidad de eje del motor



— 50 Hz  
- - - 60 Hz

1) relative relativ relatif relativo relativa  
2) absolute absolut absolu assoluto assoluta

• Reference data Bezugsdaten Référence Riferimento Referencia 1000 mbar, 20°C  
• Tolerance Toleranz Tolérance Tolleranza Tolerancia ±10 %



i	Variants	Varianten	Variantes	Varianti	Variantes
VT 4.8/0-28	With handle	Mit Handgriff	Avec poignée	Con manetta	Con empuñadura
VT 4.8 DC	With 24 V DC motor	Mit 24 V DC Motor	Avec moteur 24 V DC	Con motore 24 V DC	Con motor 24 V DC
	Performance data / dimensions can differ Combinations on request	Leistungsdaten / Abmessungen können abweichen Kombinationen auf Anfrage	Données de performance / mesures peuvent différer Combinaisons sur demande	Dati di performance / misure possono differire Combinazioni su richiesta	Datos de rendimiento / dimensiones pueden diferir Combinaciones a petición